

BX

文化シャッター

文化シャッター株式会社

本社
東京都文京区西片1丁目17-3 〒113-8535
お客様相談室 03 5844-7111
www.bunka-s.co.jp/

製品保証

●保証期間

施工業者よりの引渡し日(注1、注2)から2年間とします。ただし、カウンタ付き製品(注3)については、その期間内でも開閉回数1400回までとします。
(注1)改修工事の場合は、改修部分の工事完了の日とします。
(注2)分譲住宅(建売住宅)/分譲マンションの場合は、建築主様への引渡し日とします。
(注3)電動ワイドシャッター、一般重量シャッター、管理併用防火防煙シャッター、オーバースライディングドア電動式、パネルシャッター

●保証内容

取扱説明書、ラベルその他の注意書きに基づく適正なご使用状態で、保証期間内に不具合が発生した場合には、下記に例示する免責事項に該当する場合を除き、無料修理いたします。ただし、遠隔地や離島への出張修理の場合は交通に要する実費をいただく場合もあります。なお、強風時に雨水が浸入することがありますが、この製品上の特性であり不具合ではありません。

●免責事項

- ①天災その他の不可抗力(例えば、暴風、豪雨、高潮、津波、地震、噴火、落雷、洪水、地盤沈下、火災など)による不具合、またはこれらによって製品の性能を超える事態が発生した場合の不具合
- ②製品または部品の経年変化(使用にともなう消耗、摩耗。木製品のそり、干割れ等)や経年劣化(樹脂部分の変質、変色など)、またはこれらにともなう錆、かび、またはその他の不具合
- ③製品周辺の自然環境、住環境などに起因する結露、腐食、またはその他の不具合(例えば、塩害による腐食、大気中の砂塵、煤煙、各種金属粉、亜硫酸ガス、アンモニア、車の排気ガスなどが付着して起きる腐食。異常な高温・低温・多湿による不具合など)
- ④自然現象や使用環境に起因する不具合(例えば、結露・凍結、風による振動・共鳴音など)
- ⑤表示された製品の性能を超えた性能を必要とする場所に取り付けられた場合の不具合(例えば、カタログなどに記載された耐風圧以上の風圧に起因するものなど)
- ⑥建築躯体の変形など、製品以外に起因する製品の不具合
- ⑦本来の使用目的以外の用途に使用された場合の不具合、または使用目的と異なる使用方法による場合の不具合
- ⑧当社の手配によらない加工、組立、施工(基礎工事、取付け工事、シーリング工事など)、管理、メンテナンスなどに起因する不具合(例えば、海砂や急結材を使用したモルタルによる腐食、中性洗剤以外のクリーニング剤を使用した事による変色や腐食、工事中の養生不良による変色、腐食など)
- ⑨お客様自身の組立て、取付け、修理、改造(必要部分の取外しを含む)に起因する不具合
- ⑩引渡し後の操作誤り、整備不良、または適切な維持管理を行わなかったことによる不具合

修理・点検に関するお問い合わせは

☎ **0120-365-113**
365日いいサービス

ご用命は

アットタイムサービスシステム

ATSS

突然のシャッターや窓シャッターの故障。そんな時は、文化シャッターサービス(株)のATSS=アットタイムサービスシステムをご利用ください。フリーダイヤルひとつで365日素早く対応いたします。

No.701 初版CA1065-10MI'14-06
第4版CA1065-15MI'16-02

- ⑪使用にともなう接触部分の摩耗・傷・塗装のはがれや時間経過による塗装の退色、樹脂部品の変質・変色、めっきの劣化、またはこれらにともなう錆などの不具合
 - ⑫施工当時実用化されていた科学や技術、知識では予測することが不可能な現象、またはこれが原因で生じた不具合
 - ⑬犬、猫、鳥、ネズミ、昆虫、ゴキブリ、クモなどの小動物、またはつるや根などの植物に起因する不具合
 - ⑭機能上支障のない音、振動など感覚的現象
 - ⑮犯罪などの不法な行為に起因する破損や不具合
- ※保証期間経過後の修理、交換などは、有料とします。

※本記事によって、お客様の法律上の権利を制限するものではありませんので、保証期間経過後の修理、その他についてご不明な場合は、最寄りの当社支店・営業所にお問い合わせください。

定期点検契約のおすすめ

未永く、安全にお使いいただくためには、定期点検と定期的な部品交換が必要です。定期点検契約をむすんでいただくことにより、専門家による点検と保守を行います。動作状態のチェックと給油、消耗部品の交換などを定期的実施し、正常に動くよう入念に調整いたします。点検の記録は当社に保管し、お客様にそのつど報告いたします。機能低下や不慮の事故を防ぐ定期点検契約は、必要不可欠な製品の一部です。

腐食が進みやすい環境での点検のお願い

沿岸地区などの自然環境、高湿な使用環境などの腐食が進みやすい環境では、1年に2~4回程度の点検が必要です(回数は状況により異なります)。点検により注油や部品交換など腐食への早期対応を行うことで、錆などによる「開閉機とシャフトを繋ぐローラーチェーンが破断しスラットの急速降下へ至る」といった事故を防ぎます。点検作業には専門知識が必要になりますので、文化シャッターサービス株式会社までご依頼ください。

商品履歴管理システム

「商品履歴管理システム」とは、お届けした製品一台に一つずつ割り当てた管理ナンバーにより、定期点検結果や修理結果などを一元的に管理するシステムです。管理ナンバーは、〈IDタグ〉というラベルの表面に印字されていますので、定期点検や修理をご依頼の際は、この番号をお知らせください。〈IDタグ〉の貼付位置は、各製品の取扱説明書をご覧ください。

対象商品: 電動ワイドシャッター、重量シャッター、オーバースライディングドア、パネルシャッター、エアキーパー大間迅、ワイドスライダー、セレスクリン、防煙たれ壁、高速・低振動グリルシャッター大静快

カタログの色は製品と多少異なる場合があります。製品改良のため予告なく仕様の変更をすることがあります。



BX

文化シャッター

軽量シャッター

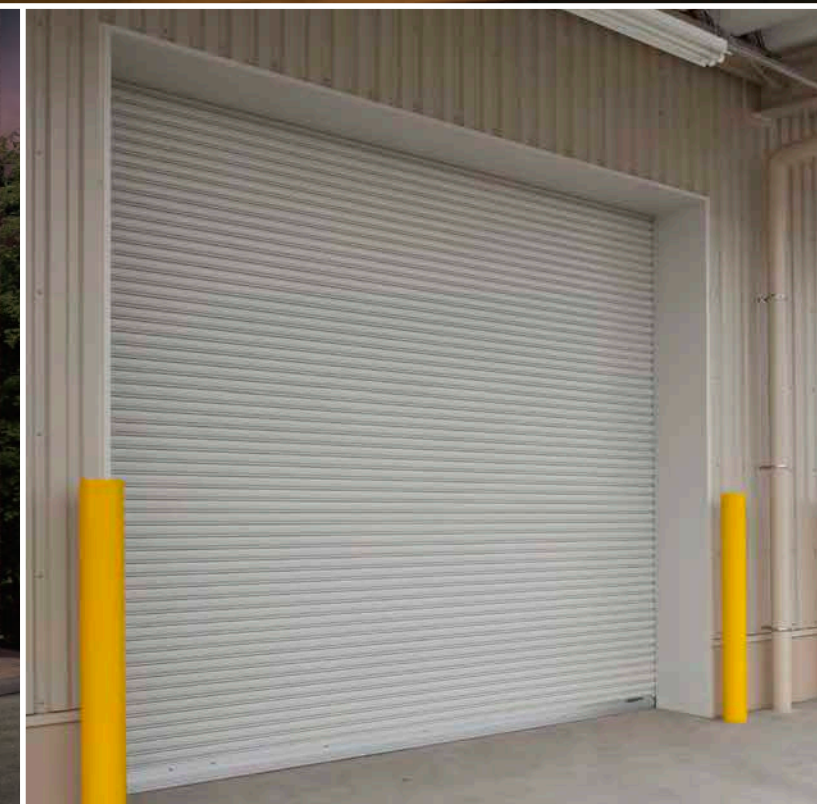
御前様 / ポルティエ / 小町様 / エスプリ / ステンサー / リガード / シーサイド / モートW
ファイター / セーヌ / エリー / アルミグリルモートW / グリルモートW / ハイルク
トップスルーモートW / トップスルー / 横引きシャッター



御前様



グリルモートW

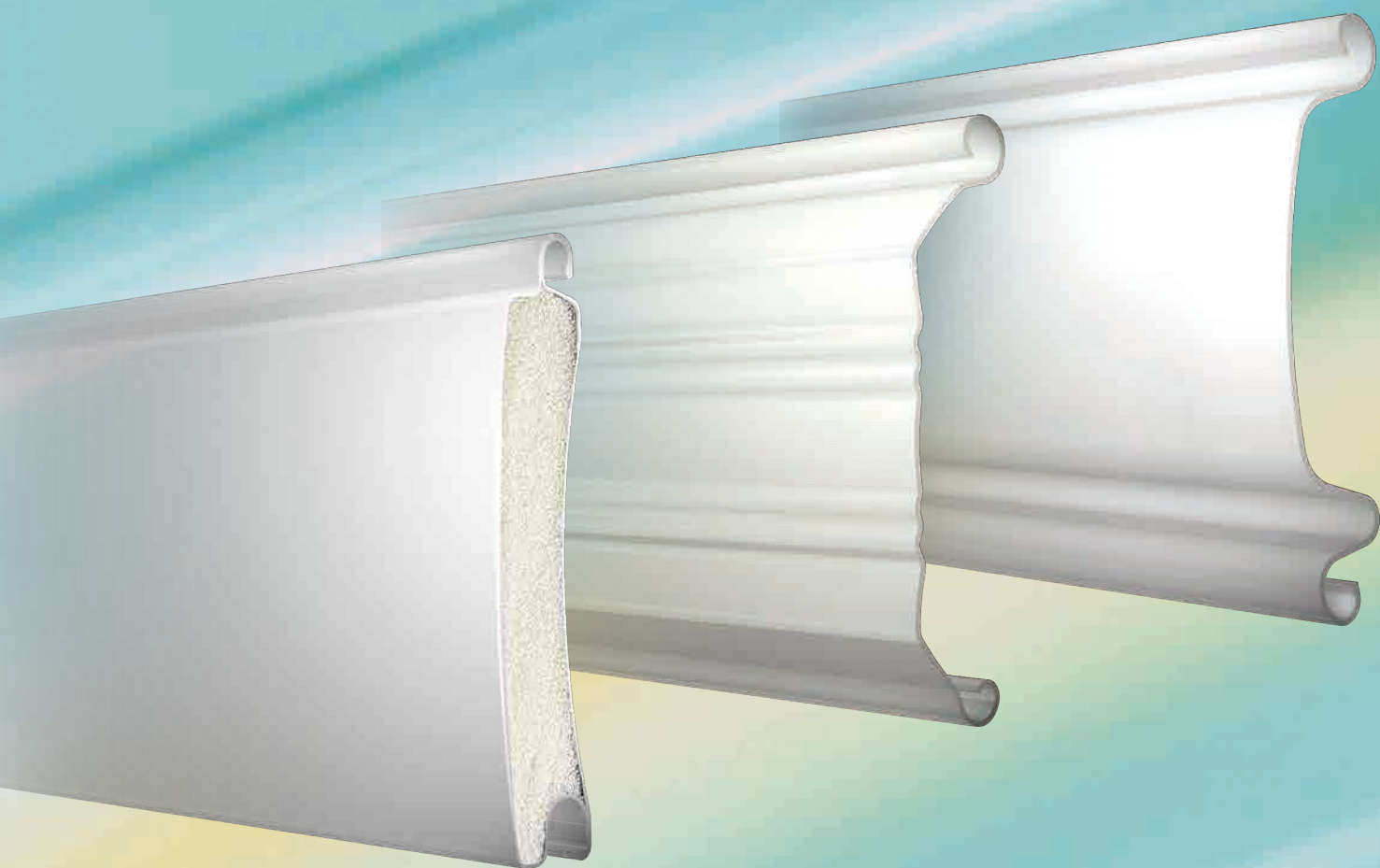


モートW

なぜ、 長く愛されてきたのか？

商店、倉庫、住宅など私たちの生活に溶け込んでいるシャッター。防犯や防火といった「都市の安全を守ること」を目的に導入されてからおよそ100年。今日では一般家庭用のガレージなど「暮らしを一步快適にする建材」として、すっかり身近なものとなりました。

当社の軽量シャッターは創業当時のロングセラー商品として、多くの方に愛されてまいりました。その広く認められた形状と機能には、一種の“スタンダード”ともいえる考え方が生きています。多彩なラインアップをご用意し、みなさまに「安心・安全・快適」をお届けいたします。



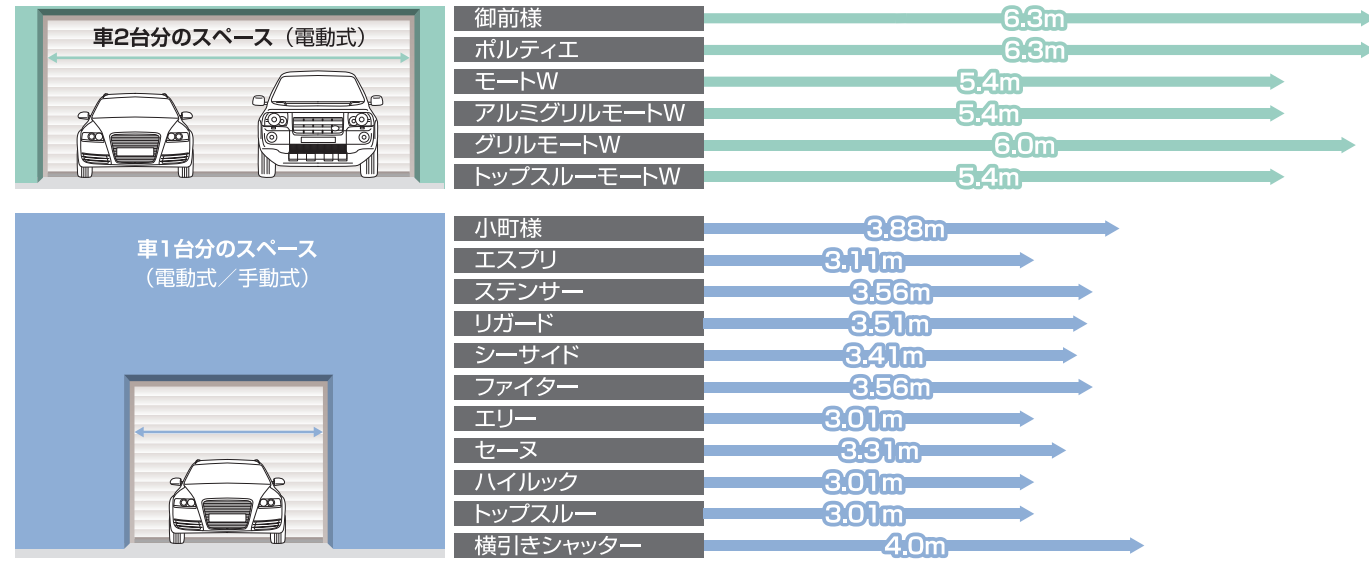
INDEX

軽量シャッター

製品特長	P.4
製品ラインアップ	P.7
御前様(ごぜんさま)	P.9
ポルティエ	P.13
小町様(こまちさま)	P.17
エスプリ	P.21
ステンサー	P.25
リガード	P.27
シーサイド	P.29
モートW	P.31
ファイター	P.33
セーヌ	P.35
エリー	P.37
横引きシャッター	P.38
アルミグリルモートW	P.39
グリルモートW	P.41
ハイルック	P.43
トップスルーモートW	P.45
トップスルー	P.47
手動式標準納まり図(P型ケース)	P.49
電動式標準納まり図(R型ケース)	P.51
モートW標準納まり図	P.53
モートWまぐさ部詳細図	P.55
防犯性能の高い建物部品BAシリーズ	P.56
オプション	P.59
お取扱い	P.62
製品保証について	裏表紙

軽量シャッターは街の中で、暮らしの中で“安心・安全・快適”というテーマに基づき、進化しています。

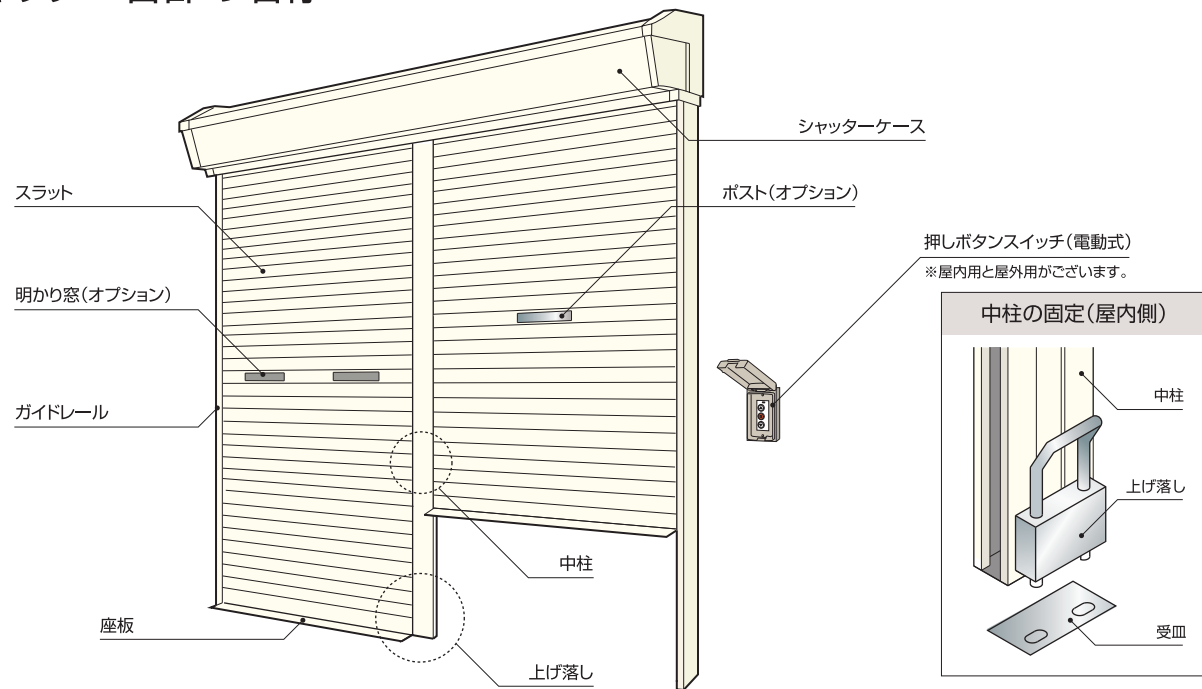
シャッターの種類と最大有効間口



※最大有効間口は各製品の操作方式・板厚・巻取り方向などから最大寸法を掲載しています。お選びいただく条件によってはこれを満たさない場合もあります。

シャッター各部の名称

※セーヌモートR(電動式)2連装のイメージです。



シャッターケースの形状



製品特長

ご使用時の快適性を考え、使いやすいスイッチやリモコンを揃えております。

楽々

シャッターリモコン<セレカード>

電動

- 車の中からでもシャッター操作ができる、携帯に便利な軽くて薄いカードサイズ。(85mm×54mm×厚さ5.4mm)
- 開け閉めのたびに車を降りる必要がなく、雨の日でも濡れることなく快適です。
- リモコンの電波の組み合わせは約1677万通り。他のリモコンによる誤動作もありません。
- 1台のシャッターに最大256枚のセレカードを登録可能です。



標準カラー

御前様 | ポルティエ | 小町様 | エスプリ

●ガレージ向けシャッターではセレカードとレザージャケットを5色×6色の組み合わせからお選びいただけます。レザージャケットは手になじみやすく滑りにくい本革製です。



※天然皮革の特性上、質感や色調が多少異なります。

車載用自動開閉リモコン<セレクルーズ>

電動

- リモコンを操作せずにシャッターを自動で開閉できる車載用のリモコン。シャッター開閉の待機時間を短縮します。
- セレクルーズを電源ソケットに差し込み、IDコードをシャッターの受信機に登録するだけのカンタン設定。12V車と24V車に対応。
- 電源は電源ソケットから供給されるため、電池交換は不要です。
- 既設のシャッターでリモコン<セレカードⅢ>をお使いの場合、受信機を交換することなく<セレクルーズ>をご使用可能です。



押しボタンスイッチ

※詳細はP60をご覧ください。

電動

らくらく開閉の電動式なら操作はスイッチひとつでOK！
ステンレス製(屋内・屋外用)とプラスチック製(屋内、有線、無線)の3種類がございます。

	ステンレス製			プラスチック製(有線)			プラスチック製(無線)	
	露出型	埋込型	露出型	埋込型	露出型	埋込型	露出型	埋込型
使用場所	屋内、屋外			屋内			屋内	
御前様、ポルティエ	○			○				
モートW、グリルモートW、アルミグリルモートW、トップスルーモートW	○			○				○

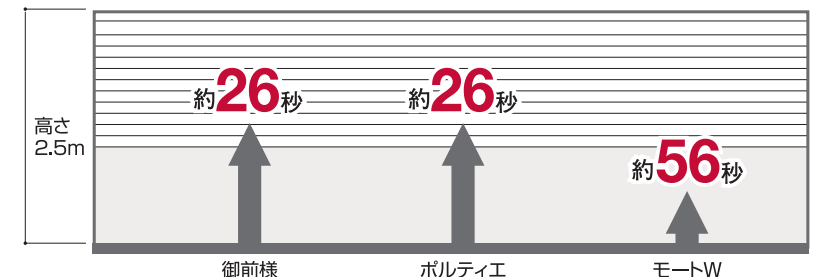
速い

開閉速度

電動

御前様 | ポルティエ

ガレージ向けのシャッターはスムーズな入出庫に配慮し、スピーディな開閉速度を実現しています。



製品特長

静かさに配慮した設計、挟まれ事故を防ぐ装備で「安心・安全」な暮らしを支えます。

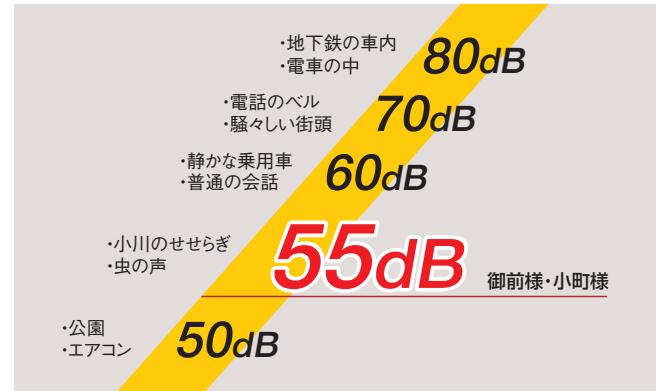
静か

発泡ウレタン充填アルミロール成形スラット

電動

御前様 小町様

開閉音55dB(電動式)を実現。早朝や深夜も安心してお使いいただけます。



防犯

CP認定

電動 手動

御前様 ポルティエ BAシリーズ

「防犯性能の高い建物部品の開発・普及に関する官民合同会議」で定められた防犯性能試験を行い、想定される侵入手口による攻撃に対して5分以上防く性能を有することが確認された製品です。



「防犯性能の高い建物部品」は客観的に評価された防犯性を有する製品で、侵入を完全に防ぐものではありません。また、侵入盗の破壊による製品の破損は犯罪行為ですので瑕疵担保責任には該当しません。通常のご使用での瑕疵担保補償は他の製品と同様にさせていただきます。

外錠(ディンプル錠)

手動

手動式の外錠は、防犯性能の高いディンプル錠を採用しております。



複製されにくいディンプル錠



防火

防火設備仕様

電動 手動

ポルティエ エスプリ モートW ステンサー
シーサイド ファイター

建設省告示第1360号に基づく例示仕様の防火設備仕様です。スラットはt0.8mm以上を使用。ガイドレールはスチール製、ステンレス製がございます。



防火設備

抗菌仕様

手掛け／フック棒

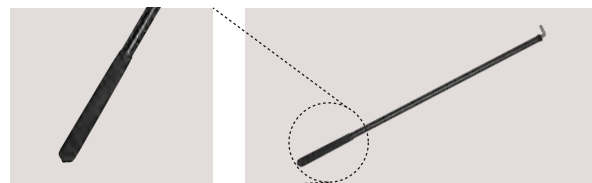
手動

手掛け、フック棒のグリップは抗菌仕様を採用しています。

手掛け(樹脂製)



フック棒



安心

シャッター降下中の挟まれ事故を防止する障害物感知装置と、万一の故障時でもシャッターが急降下しないように急降下防止装置を装備しています。

障害物感知装置

電動

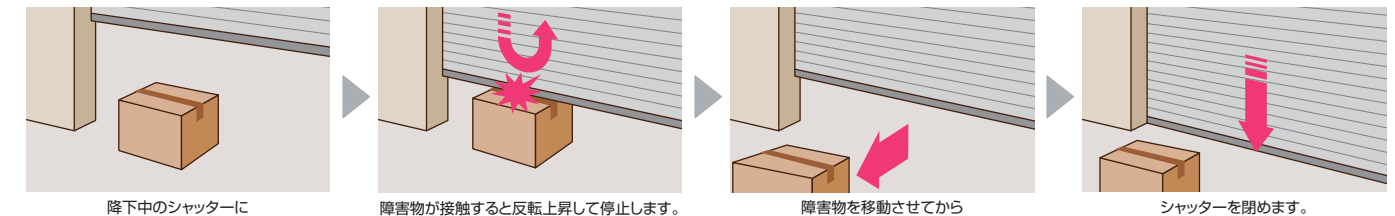
座板感知式／負荷感知式

座板に障害物が接触すると降下中のシャッターを停止させます。

- シャッター降下中、座板に障害物があたるとシャッターが停止して上昇します。
- 障害物を取り除いていただければ、通常どおり使用できます。
- 結露、凍結が生じる寒冷地では光電管センサの設置もしくは併設をおすすめしています。

※一部障害物を感知しない範囲があります。範囲の大きさは製品により異なります。
※上昇中は障害物を感知しません。
※障害物に急な傾斜があるなど、接触面の状態によっては障害物を感知できない場合があります。また障害物を検知して停止した場合でもシャッター重量により障害物を破損するおそれがあります。

ガレージ用途に使用する場合は、標準装備の障害物感知装置の他に車両用の障害物感知装置としてGL(地面)より50cmの高さに非接触式(光電管センサ)の追加設置を推奨しています。



非接触式

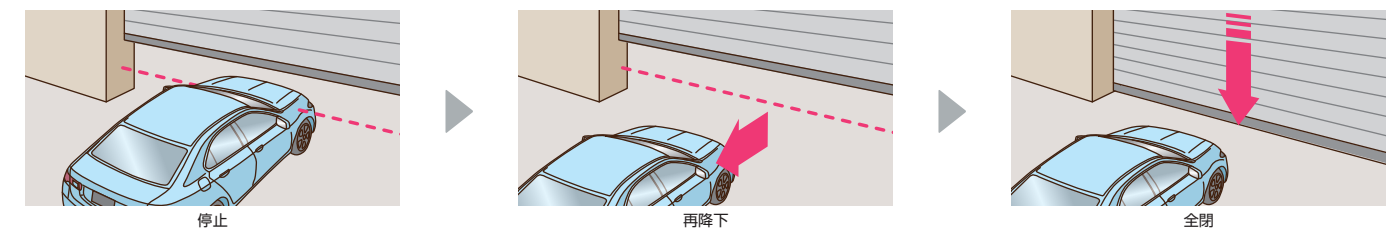
非接触式センサで障害物を感知。もしもの時でも人や車両等に接触することなくシャッターは停止します。また電源は本体側から供給しているため電池交換は不要です。

- 光軸上の障害物を感知するとシャッターは停止または作動しません。

※製品により設置場所や感知方式が異なります。
※一部障害物を感知しない範囲があります。範囲の大きさは製品により異なります。
※上昇中は障害物を感知しません。
※隙間のある鏡や透明なガラス等の光を透す障害物を感知しない場合があります。
※床面反射率(大理石、水たまりなど)高いものや直射日光がセンサレンズ面に当たる場合、光の影響を受け、センサが正しく反応しない場合があります。



外壁付け



	座板感知式／負荷感知式(標準)	非接触式(オプションもしくは特定タイプ)
御前様	○	マジックセンサー MSS-5(デラックスタイプ)
ポルティエ	○	マジックセンサー MSS-5(標準仕様)
小町様	○	ライトカーテン(デラックスタイプ)
軽量シャッター(電動)	○	光電管センサ(座板感知式が使えない寒冷地。ガレージ用途で車輛感知用として推奨。)
グリルモートW/アルミグリルモートW	○	光電管センサ(座板感知式が使えない寒冷地。ガレージ用途で車輛感知用として推奨。)
	座板感知式(オプション)	非接触式(標準)
モートW/トップスルーモートW	○	○(光電管センサは床面から15cmと50cmの位置に2箇所。)

急降下防止装置

御前様 ポルティエ モートW

万一、電動シャッターが開閉動作中に「開閉機の故障」や「チェーン切れ・チェーン外れ」などが発生した場合に瞬時に作動し、シャッターの急激な降下を防止する安全装置を標準装備しています。人身事故、シャッター自体の破損を防ぎます。急降下防止装置が作動した場合は、文化シャッターサービス株式会社にて補修および復旧の作業をいたします。

電動

製品ラインアップ

店舗・ビル、工場・倉庫などの出入口に、住宅用ガレージに…用途に応じてお選びください。

○：標準 △：オプション

製品名	スラットシャッター								
	御前様 (ごぜんさま)	ポルティエ	小町様 (こまちさま)	エスプリ	ステンサー	リガード	シーサイド	モートW	
	P9	P13	P17	P21	P25	P27	P29	P31	
特長	早朝、深夜も安心の静かさ	こだわりのデザイン・機能	静かさや開閉の軽さを追求	「上質」がコンセプト	格調をプラスするステンレス製	錆をよせつけにくいアルミ製	海浜地域向けの高耐食性	防火設備適合のワイドタイプ	
主要設置場所	住宅ガレージ	住宅ガレージ	住宅ガレージ	住宅ガレージ	店舗・ビル 工場・倉庫	店舗・ビル 住宅ガレージ	海浜地域の建物	店舗・ビル 工場・倉庫	
操作方式	電動	電動	電動 手動	電動 手動	電動 手動	電動 手動	電動 手動	電動	
最大有効開口 ^{※1}	6.3m	6.3m	3.88m	3.11m	3.56m	3.51m	3.41m	5.4m	
電動	押しボタンスイッチ	○	○	△※3	△※3	○※4	○※4	○※4	○※5
	シャッターリモコン	○	○	○※3	○※3	○※4	○※4	○※4	△
手動	外錠	—	—	○	○	○	○	—	
CP認定 ^{※2}	○	○	—	—	—	—	—	—	
防火設備対応 ^{※3}	—	○	—	○ (電動のみ)	○	—	○	○	
抗菌仕様 (手掛け/フック棒)	—	—	○※6 (フック棒のみ)	○ (手動のみ)	○※6 (フック棒のみ)	○※6 (フック棒のみ)	○※6 (手動のみ)	—	
障害物感知装置	○	○	○	○	○	○	○	○	
スラット材質	発泡ウレタン充填アルミロール成形スラット	カラー鋼板	発泡ウレタン充填アルミロール成形スラット	カラー鋼板	ステンレス	アルミニウム合金 押出成形材	塗装溶融アルミニウム亜鉛合金めっき鋼板	カラー鋼板	
スラット									

※1 上表の最大有効開口は各製品の操作方式・巻取り方向などから最大寸法を掲載しています。お選びいただく条件によってはこれを満たさない場合もあります。

※2 「防犯性能の高い建物部品BAシリーズ」もごさいます(P56参照)。

※3 シャッターリモコンは、セレコード+レジャージャケットが2セット付属します。押しボタンスイッチはお客様の選択となります。

製品名	スラットシャッター	グリルシャッター			上部開放シャッター	横引きシャッター				
	ファイター	セーヌ	エリー	アルミグリルモートW	グリルモートW	ハイルック	トップスルーモートW	トップスルー	横引きシャッター	
	P33	P35	P37	P39	P41	P43	P45	P47	P38	
特長	防火設備適合タイプ	シンプルなスタンダードタイプ	リモコンを2枚標準装備	錆をよせつけにくいアルミ製ワイドグリル	ワイドな開口部を演出	高いディスプレイ効果	通気性のあるワイドな上部排煙タイプ	通気性のある上部排煙タイプ	横から引いて開閉するスライド式	
主要設置場所	店舗・ビル 工場・倉庫	店舗・ビル 工場・倉庫	店舗・ビル 工場・倉庫	店舗・ビル 住宅ガレージ	店舗・ビル 住宅ガレージ	店舗・ビル 住宅ガレージ	店舗・ビル 住宅ガレージ	店舗・ビル 住宅ガレージ	店舗・ビル	
操作方式	電動 手動	電動 手動	電動	電動	電動	電動 手動	電動	電動 手動	手動	
最大有効開口 ^{※1}	3.56m	3.31m	3.01m	5.4m	6.0m	3.01m	5.4m	3.01m	4.0m	
電動	押しボタンスイッチ	○※4	○※5	—	○※5	○※5	○※4	○※5	○※4	—
	シャッターリモコン	○※4	○※4	○	△	△	○※4	△	○※4	—
手動	外錠	○	○	—	—	○	—	○	○	
CP認定 ^{※2}	—	—	—	—	—	—	—	—	—	
防火設備対応 ^{※3}	○	—	—	—	—	—	—	—	—	
抗菌仕様 (手掛け/フック棒)	○※6 (手動のみ)	○ (手動のみ)	—	—	—	—	—	○ (手動のみ)	—	
障害物感知装置	○	○	○	○	○	○	○	○	—	
スラット材質	カラー鋼板	カラー鋼板	カラー鋼板	アルミニウム合金 押出成形材	ユニクロパイプ ステンレスパイプ	ユニクロパイプ ステンレスパイプ	ユニクロ/ステンレスパイプ + カラー鋼板	ユニクロ/ステンレスパイプ + カラー鋼板	カラー鋼板	
スラット										

※4 押しボタンスイッチとシャッターリモコンは、お客様の選択となります。

※5 屋内専用の無線(プラスチック製)が選択できます。

※6 「小町様」「ステンサー」「リガード」は手掛けの材質が樹脂製ではないので抗菌仕様ではありません。「シーサイド」「ファイター」の防火設備タイプも樹脂製ではないので抗菌仕様ではありません。

BX



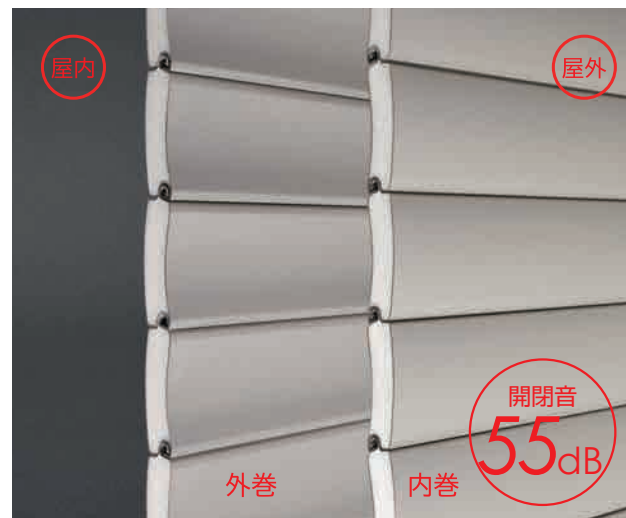
より静かに、より速く。人にやさしいガレージライフを実現。

早朝、深夜の開閉も安心の「より静か」「より速く」を追求。デラックスタイプなら、2重の障害物感知装置を標準装備。

Point1 静か

開閉音の静かさ

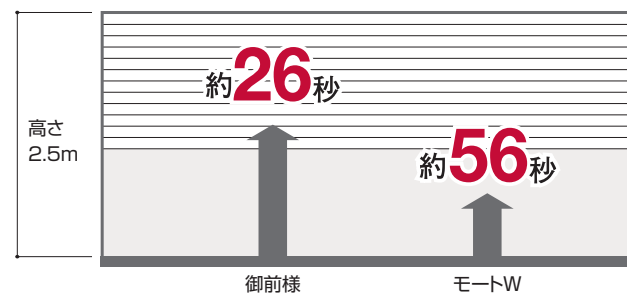
発泡ウレタン充填アルミロール成形スラットの採用で、スチール製シャッターに比べ開閉音、風振・風打音を大幅に低減しました。開閉音は55dBと非常に静か。夜間や早朝でも安心して開閉できます。



Point2 速い

スピード開閉

モートW型に比べ、開閉スピードが約2倍。高さ2.5mの開口部を約26秒で開閉します。



Point3 防犯

CP認定

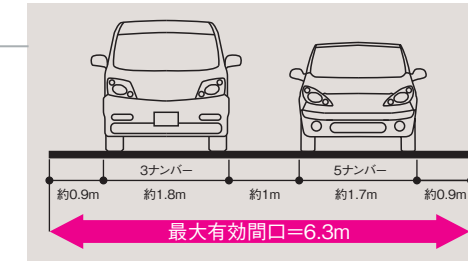
「防犯性能の高い建物部品の開発・普及に関する官民合同会議」で定められた防犯性能試験を行い、想定される侵入手口による攻撃に対して5分以上防犯性能を有することが確認された製品です。



Point4 広い

ゆとりの広さ

最大有効開口Wは6.3mまで対応可能です。車2台分のガレージでも1連で対応できますので、柱の無いスッキリ空間を実現できます。



Point5 安心

障害物感知装置

シャッターによる挟まれ事故防止には、マジックセンサーMSS-5と座板感知式障害物感知装置の2重安全対策です。(デラックスタイプ)

マジックセンサー MSS-5

デラックスタイプ



非接触式センサーで障害物を感知。もしもの時でも人や車両等に接触することなくシャッターは停止します。また電源は本体側から供給しているため電池交換は不要です。

- センサーの感知ラインは座板の真下約10cmで、シャッターと共に可動します。
- 降下中のシャッターがセンサーにより障害物を感知すると、停止します。
- 障害物を取り除いた後、シャッターを操作してください。

- <注意事項>
- 地面から約15cmの間は感知しません。
 - 全開位置から下げ方向に約20cmは感知しません。
 - 上昇中は障害物を感知しません。
 - 隙間のある籐や透明なガラス等の光を透す障害物を感知しない場合があります。
 - 床面反射率(大理石、水たまりなど)が高いものや直射日光がセンサー面面に当たる場合、光の影響を受け、センサーが正しく作動しない場合があります。

座板感知式障害物感知装置

デラックスタイプ

スタンダードタイプ



座板に障害物が接触すると降下中のシャッターを停止させます。電源は本体側から供給しているため電池交換は不要です。

- 座板部には座板感知式の障害物感知装置を標準装備しています。
- 座板部で障害物を感知すると反転上昇し、停止します。
- 障害物を取り除いた後、シャッターを操作してください。

- <注意事項>
- デラックスタイプは、地面から約20cmの間は感知しません。
 - スタンダードタイプは、地面から約15cmの間は感知しません。
 - 全開位置から下げ方向に約20cmは感知しません。(シャッター高さ3m以上の場合)
 - 上昇中は障害物を感知しません。
 - 障害物に急な傾斜があるなど、接触面の状態によっては障害物を検知できない場合があります。また、障害物を検知して停止した場合でもシャッター重量により障害物を破損するおそれがあります。

急降下防止装置

万一の故障が発生してもシャッターが急降下する事の無いよう、急降下防止装置を標準装備しました。急降下防止装置が作動した場合は、文化シャッターサービス株式会社にて補修および復旧の作業をいたします(有償)。

Point6 楽々

えらべるシャッターリモコン

シャッターリモコン「セレカード」ならシャッターの開閉は車の中から雨の日でも濡れずに楽々快適です。5色の<セレカード>と6色のレザージャケットをお好みの組合せでお選びいただけます。レザージャケットは手になじみやすく滑りにくい本革製です。

セレカード 5色



レザージャケット 6色 ※天然皮革の特性上、質感や色調が多少異なります。



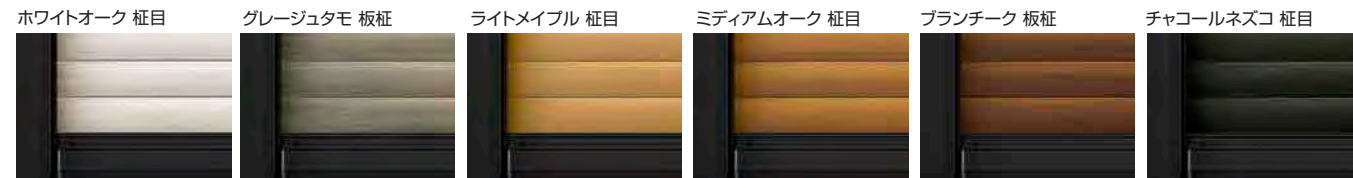
カラーバリエーション

※カタログの色は製品と多少異なる場合があります。
※オーダーフィルムタイプはガイドレール、座板が全てブラック(TA)です。

〈スタンダード4色〉



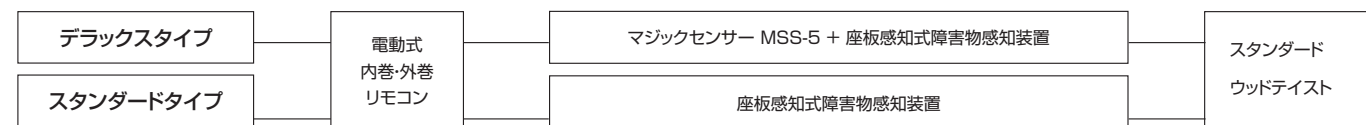
〈オーダーフィルムタイプ ウッドテイスト6色〉(スラット裏面色:ブラック)



〈御前様・設置場所について〉

- 西日など、強い日射が当たる場所の場合、カーテンが反り、動作に支障をきたす可能性があるため、熱を吸収しやすい濃い色(ブラックなど)以外をおすすめします。

タイプバリエーション



仕様

主要構成部材

スラット	発泡ウレタン充填アルミロール成形スラット
座板	アルミニウム合金押出形材
レール	アルミニウム合金押出形材
ケース	溶融亜鉛めっき鋼板
	アルミニウム鋼板(オプション)

電動式

●開閉機仕様

機種	EGM-15SG2-DB	EGM-25SG2-DB
電圧	単相100V	
出力	0.065kW	0.125kW
周波数	50Hz/60Hz	
平均巻上速度※	5.3m/分(50Hz)	
	6.3m/分(60Hz)	

※平均巻上速度はシャッターの大きさにより変わります。

- シャッターリモコンセレカードⅢ 2枚

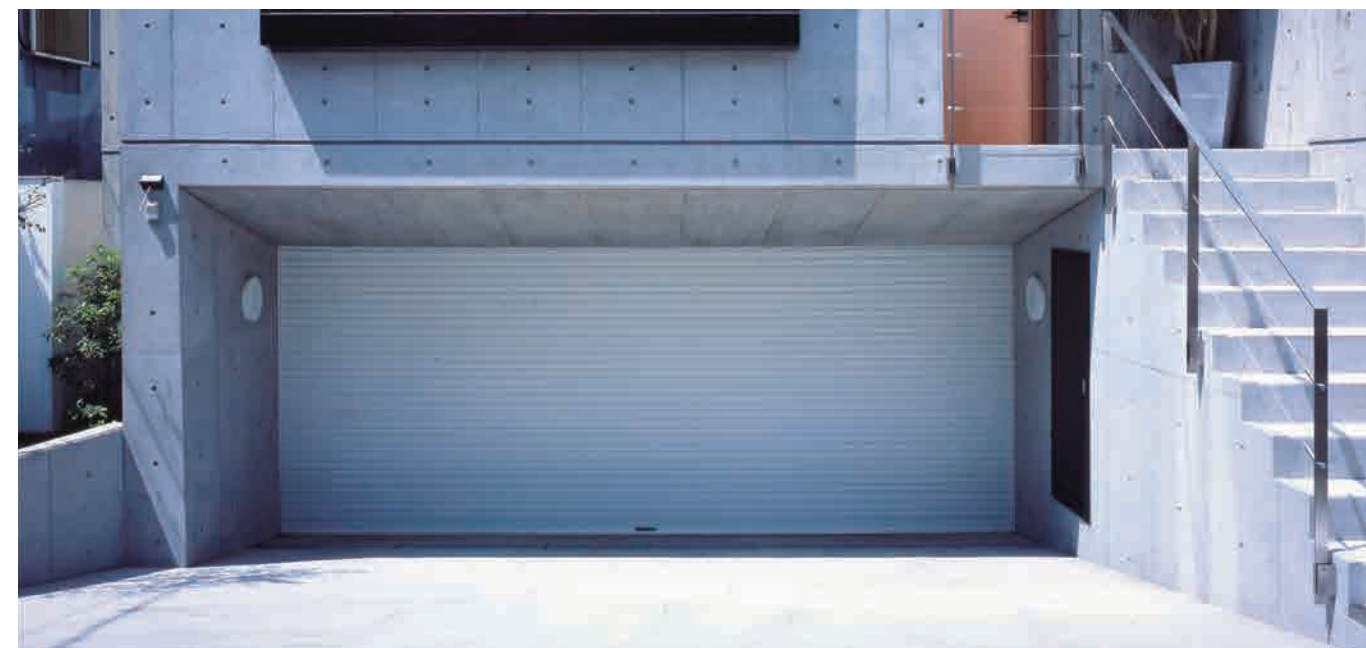
- 押しボタンスイッチ

※シャッターリモコンは、セレカード+レーザージャケットが2セット付属します。
押しボタンスイッチはお客様の選択となります。

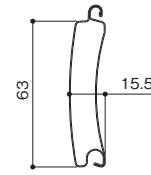
オプション(P.59参照)

電動式	光電管センサ※ 水圧開放装置 ジェットパワー シャッター照明連動システム デンキスイッチ マイタッチⅡ
-----	--

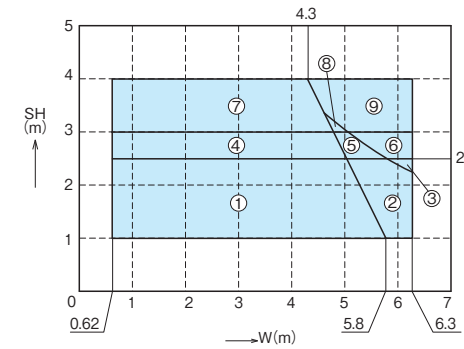
※スタンダードタイプには、非接触式障害物感知装置がついていません。ガレージ用途に使用する場合は、標準装備の障害物感知装置の他に車両用の障害物感知装置としてGL(地面)より50cmの高さに光電管センサの追加設置を推奨しています。



スラット形状



設計範囲

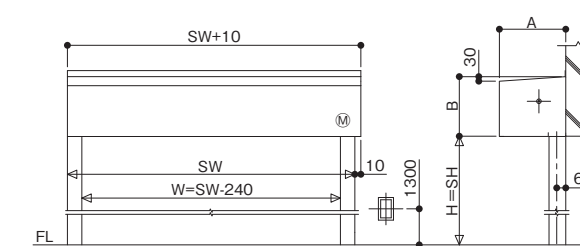


範囲	開閉機	A	B
①	EGM-15SG2-DB	485	410
②	EGM-25SG2-DB		
③	EGM-25SG2-DB	495	500
④	EGM-15SG2-DB		
⑤	EGM-25SG2-DB	550	550
⑥	EGM-25SG2-DB		
⑦	EGM-15SG2-DB	550	550
⑧	EGM-15SG2-DB		
⑨	EGM-25SG2-DB	550	550
⑧	EGM-25SG2-DB		

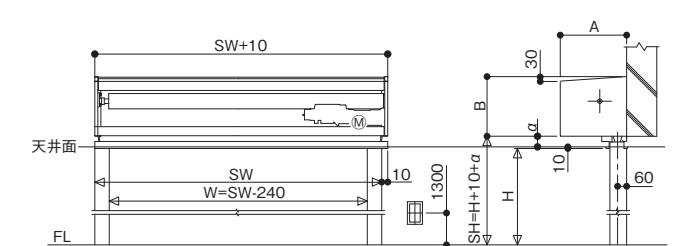
耐風圧性能

750Pa

● ケース納まり



● 天井内納まり



※SHはブラケット下端までの寸法を示し、Hは有効高さ(FLから天井面下端まで)を示す。SWはガイドレール外々寸法を示し、Wは有効開口(ガイドレール内々)を示す。
※aは天井からブラケット下端までの寸法を示し、a=100以上です。



※採用上、使用上のご注意などシャッターのお取り扱いにつきましては、P62をご参照願います。



フラットで美しいフェイスデザインと充実した安全機能が 快適な暮らしを演出。

デザイン・機能にこだわった品格あるガレージシャッターです。豊富なカラーバリエーションで住まいの外観に馴染みます。お住まいの外壁にシャッターケースを露出させない(内巻き専用)の製品です。

Point1
洗練

フラットにこだわったフェイスデザイン

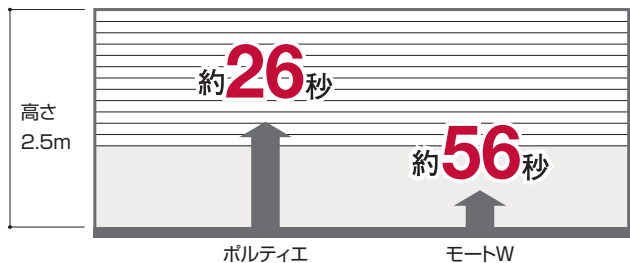
スラットは1枚1枚が平らで段差のないフラットサーフェスデザイン。見た目の印象は新鮮かつ美麗。フラットゆえ、ほこりや水滴の溜まりも少なくなる構造です。



Point2
速い

スピード開閉

モートW型に比べ、開閉スピードが約2倍。高さ2.5mの開口部を約26秒で開閉します。



Point3
静か

開閉音の静かさ

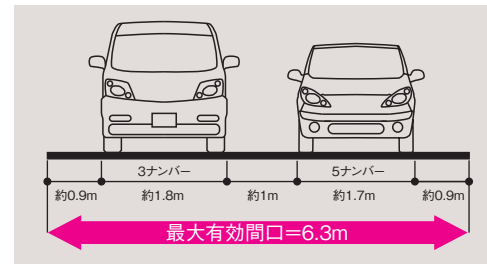
開閉音、風振・風打音、振動音…耳障りな音を極力抑えた静音設計です。シャッター開閉音は60dB以下。近所に気がねしていた早朝・深夜の入出庫も安心です。

※シャッター開閉音は設置時の当社測定方法に準じた値です。

Point4
広い

ゆとりの広さ

最大有効間口Wは6.3mまで対応可能です。車2台分のガレージでも1連で対応できますので、柱の無いスッキリ空間を実現できます。



Point5
防犯

CP認定

「防犯性能の高い建物部品の開発・普及に関する官民合同会議」で定められた防犯性能試験を行い、想定される侵入手口による攻撃に対して5分以上防犯性能を有することが確認された製品です。



Point6
防火

防火性能

建設省告示第1360号に基づく例示仕様の防火設備仕様をラインアップ。スラットはスチール製t0.8mmを使用、ガイドレールはスチール製t1.6mm、ステンレス製t1.5mmとなります。



Point7
安心

障害物感知装置

シャッターによる挟まれ事故防止には、マジックセンサーMSS-5と座板感知式障害物感知装置の二重安全対策です。(標準仕様)

マジックセンサー MSS-5

標準仕様

非接触式センサーで障害物を感知。もしもの時でも人や車両等に接触することなくシャッターは停止します。また電源は本体側から供給しているため電池交換は不要です。

- センサーの感知ラインは座板の真下約10cmで、シャッターと共に可動します。
- 降下中のシャッターがセンサーにより障害物を感知すると、停止します。
- 障害物を取り除いた後、シャッターを操作してください。

<注意事項>

- 地面から約15cmの間は感知しません。
- 全開位置から下げ方向に約20cmは感知しません。
- 上昇中は障害物を感知しません。
- 隙間のある籠や透明なガラス等の光を透過する障害物を感知しない場合があります。
- 防火設備仕様には装備できません。
- 床面反射率(大理石、水たまりなど)が高いものや直射日光がセンサー面に当たる場合、光の影響を受け、センサーが正しく動作しない場合があります。

座板感知式障害物感知装置

標準仕様 防火設備仕様

座板に障害物が接触すると降下中のシャッターを停止させます。電源は本体側から供給しているため電池交換は不要です。

- 座板部には座板感知式の障害物感知装置を標準装備しています。
- 座板部で障害物を感知すると反転上昇し、停止します。
- 障害物を取り除いた後、シャッターを操作してください。

<注意事項>

- 標準仕様は、地面から約20cmの間は感知しません。
- 全開位置から下げ方向に約20cmは感知しません。(シャッター高さ3m以上の場合)
- 上昇中は障害物を感知しません。
- 障害物に急な傾斜があるなど、接触面の状態によっては障害物を検知できない場合があります。また、障害物を検知して停止した場合でもシャッター重量により障害物を破損するおそれがあります。
- 防火設備仕様は電池交換が必要です。

急降下防止装置

万一の故障が発生してもシャッターが急降下する事の無いよう、急降下防止装置を標準装備しました。急降下防止装置が作動した場合は、文化シャッターサービス株式会社にて補修および復旧の作業をいたします(有償)。

Point8
楽々

えらべるシャッターリモコン

シャッターリモコン「セレカード」ならシャッターの開閉は車の中から雨の日でも濡れずに楽々快適です。5色の<セレカード>と6色のレーザージャケットをお好みの組合せでお選びいただけます。レーザージャケットは手になじみやすく滑りにくい本革製です。

セレカード 5色

【撫子色】 なでしこいろ
【支子色】 くちなしいろ
【抹茶色】 まっちゃいろ
【水縹】 みずはなだ
【乳白】 にゅうはく

レーザージャケット 6色 ※天然皮革の特性上、質感や色調が多少異なります。

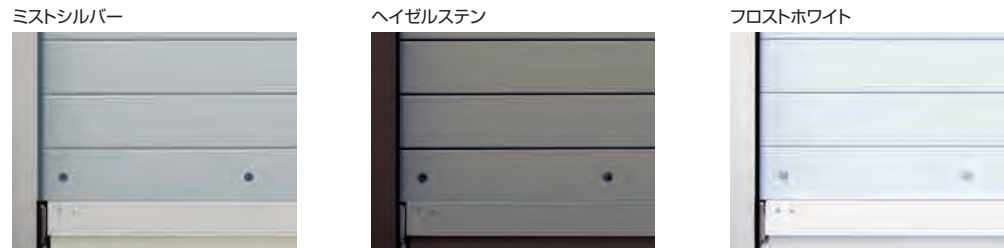
【熊脂色】 えんじいろ
【琥珀色】 こはくいろ
【海松色】 みるいろ
【深縹】 こきはなだ
【椴皮色】 ひわだいろ
【生成色】 きなりいろ

カラーバリエーション

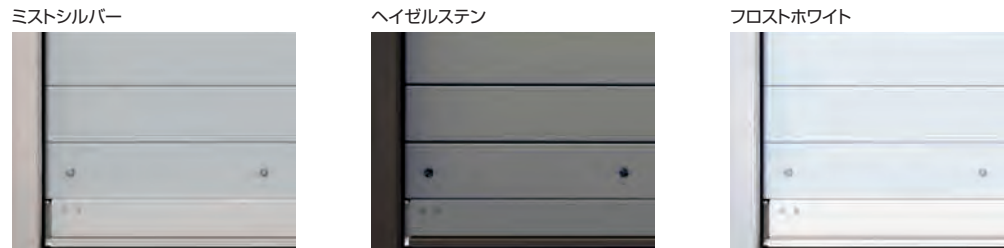
※カタログの色は製品と多少異なる場合があります。
 ※オーダーフィルム(木目柄、石柄)は防火設備仕様にはなりません。ガイドレール、座板は全てブラック(TA)です。

スタンダード3色 (スラット裏面色: 同色)

標準仕様(アルミレール)



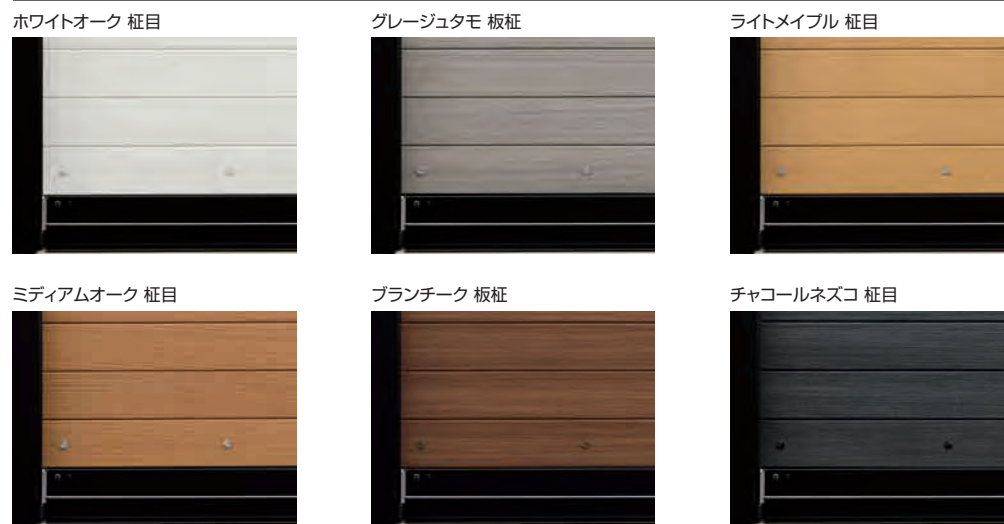
防火設備仕様(スチールレール)



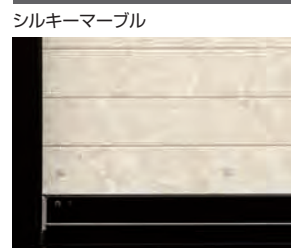
防火設備仕様(ステンレスレール)



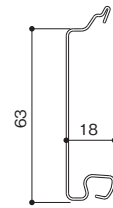
オーダーフィルムタイプ ウッドテイスト6色 (スラット裏面色: ミストシルバー)



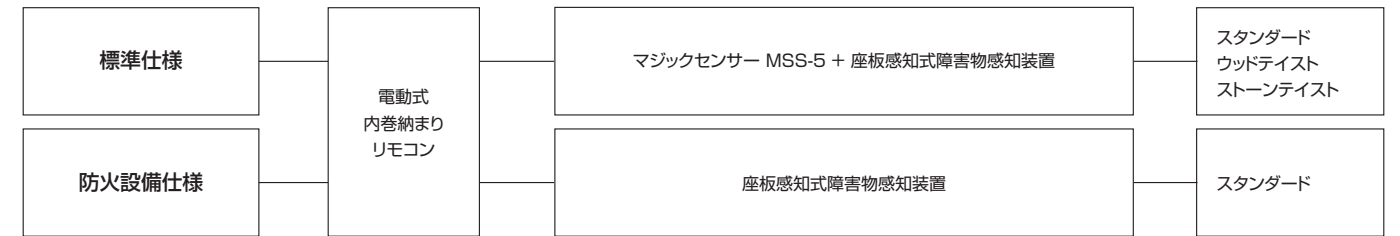
オーダーフィルムタイプ ストーンテイスト1色 (スラット裏面色: ミストシルバー)



スラット形状



タイプバリエーション



仕様

主要構成部材

スラット	カラー鋼板
座板	アルミニウム合金押出型材
レール	アルミニウム合金押出型材(標準)
	溶融亜鉛めっき鋼板(防火設備 t1.6) ステンレス鋼板(防火設備 t1.5)
ケース	溶融亜鉛めっき鋼板

電動式

●開閉機仕様

機種	EGM-18GT2	EGM-25SGT2	EGM-50GT2
電圧	単相100V		
出力	0.08kW	0.125kW	0.25kW
周波数	50/60Hz		
平均巻上速度※	5.0m/分(50Hz)		
	6.0m/分(60Hz)		

※平均巻上速度はシャッターの大きさにより変わります。

●シャッターリモコンセレカードⅢ 2枚

●押しボタンスイッチ

※シャッターリモコンは、セレカード+レーザージャケットが2セット付属します。
 押しボタンスイッチはお客様の選択となります。

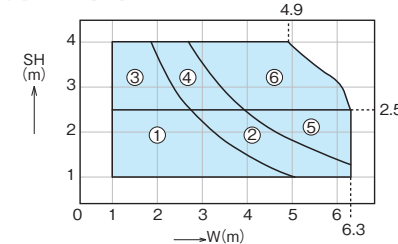
オプション(P.59参照)

電動式	光電管センサ* 水圧開放装置 ジェットパワー シャッター照明連動システム テンキースイッチ マイタッチⅡ
-----	---

※防火設備仕様には、非接触式障害物感知装置がついていません。ガレージ用途に使用する場合は、標準装備の障害物感知装置の他に車両用の障害物感知装置としてGL(地面)より50cmの高さに光電センサの追加設置を推奨しています。

設計範囲

●内巻き専用



範囲	開閉機	A	B
①	EGM-18GT2	485	410
②	EGM-25GT2	550	550
③	EGM-18GT2	530	410
④	EGM-25GT2	580	550
⑤	EGM-50GT2		
⑥	EGM-50GT2		

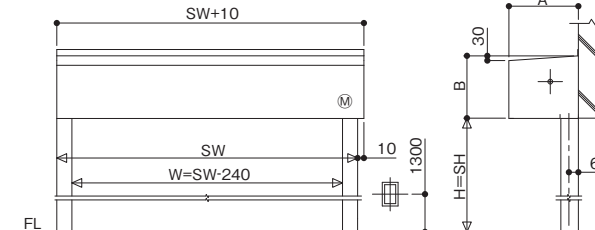
耐風圧性能

750Pa

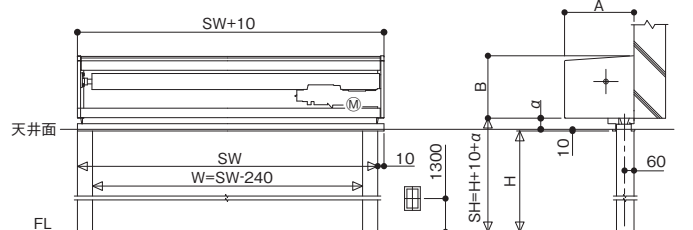
BX

標準仕様

●ケース納まり

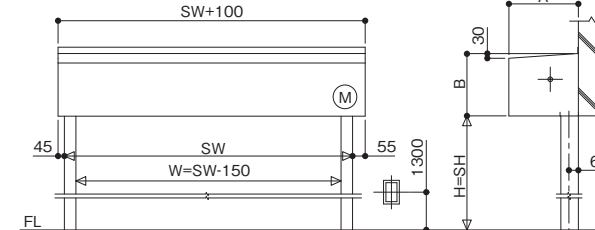


●天井内納まり

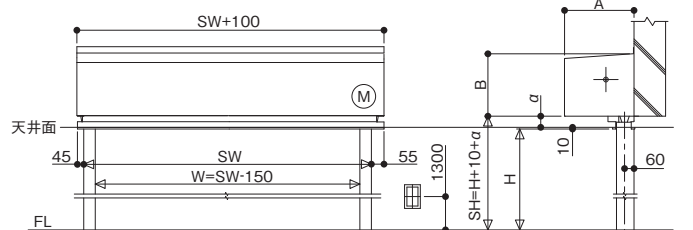


防火設備仕様

●ケース納まり



●天井内納まり



※SHはブラケット下端までの寸法を示し、H(有効高さ)もFLからブラケット下端までを示す。
 SWはガイドレール外々寸法を示し、Wは有効開口(ガイドレール内々)を示す。

※SHはブラケット下端までの寸法を示し、Hは有効高さ(FLから天井面下端まで)を示す。
 SWはガイドレール外々寸法を示し、Wは有効開口(ガイドレール内々)を示す。
 ※aは天井からブラケット下端までの寸法を示し、a=100以上です。

※採用上、使用上のご注意などシャッターのお取り扱いにつきましては、P62をご参照願います。

小町様(こまちさま)

発泡ウレタン充填アルミロール成形スラット

最大有効間口：3.88m

電動

手動



より静かな開閉音。

充実の安全対策やオプションで希望のスタイルを実現。

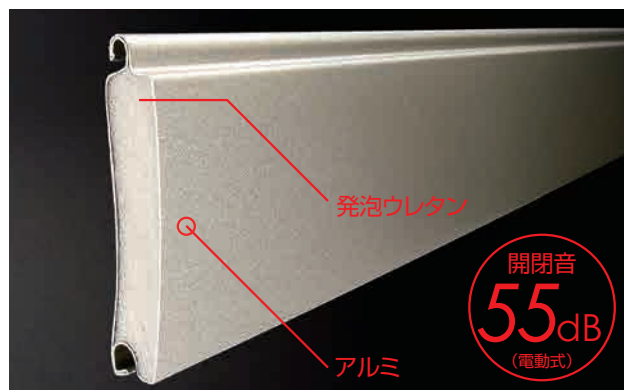
早朝、深夜の開閉も安心の「静かさ」を追求。障害物感知には多光軸の「ライトカーテン」を採用し、さらなる安全・安心をお届けします。

Point1

静か

開閉音の静かさ

発泡ウレタン充填アルミロール成形スラットの採用で、スチール製シャッターに比べ開閉音、風振・風打音を大幅に低減しました。開閉音は電動式の場合55dB(手動式は70dB)と非常に静か。夜間や早朝でも安心して開閉できます。



Point2

軽い

軽い操作力(手動)

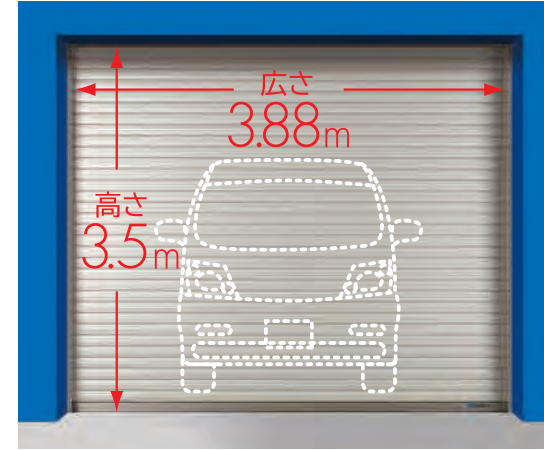
手動式は、スチール製シャッターの半分ほどの操作力しかありません。チカラのない方でも簡単に開閉できるよう、軽さにこだわりました。手掛けスラットは、アルミニウム押出型材の専用設計で、発泡ウレタン充填アルミ成形スラットにマッチするように配慮しています。



Point3
コンパクト

車一台にジャストサイズ

最大有効間口3.88m、最大有効高さ3.5mと、小型車からファミリーカーまでカバーします。



コンパクトな納まり

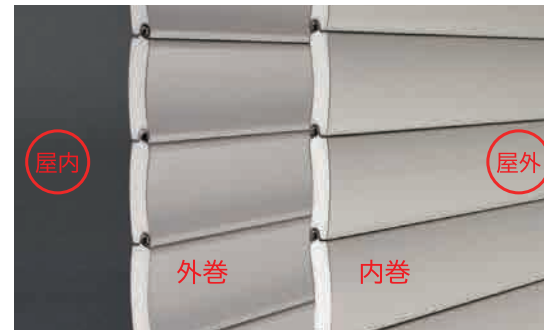
ケースは専用部品の採用によって、わずか400mmを実現。同じスラットの御前様より約30%もコンパクトで、ビルトインガレージを考慮した設計になっています。(高さ3.5mで御前様との比較)



Point4
美しい

スマートなデザイン

シャッター特有の凹凸がなく、表裏どちらの面でも優れたデザイン性を持っています。シャッターの取付け方向に応じてスラットの表裏が変わります。



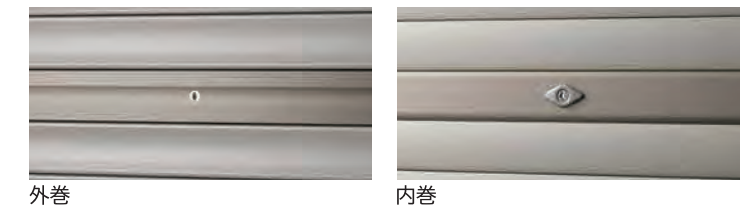
ラッピングチューブ

シャッターを巻き取る主要機構部を、PET素材でカバー。スプリング、ホイール、シャフトを錆による機能劣化から守り、永く美しく使えるように配慮しています。



ハイロック錠(手動)

全体の雰囲気を損なわないシンプルな外錠を採用。鍵はディンプル錠になります。



Point5
楽々

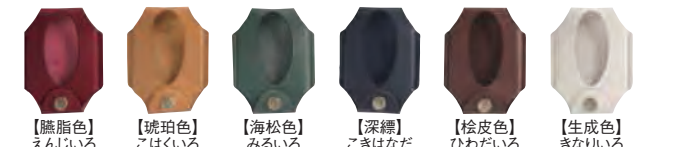
えらべるシャッターリモコン

シャッターリモコン「セレカード」ならシャッターの開閉は車の中から雨の日でも濡れずに楽々快適です。5色の<セレカード>と6色のレザージャケットをお好みの組合せでお選びいただけます。レザージャケットは手になじみやすく滑りにくい本革製です。

セレカード 5色



レザージャケット 6色 ※天然皮革の特性上、質感や色調が多少異なります。



Point6
安心

障害物感知装置

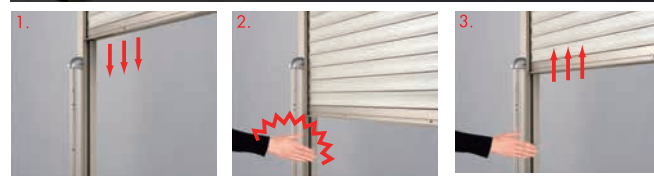
ガレージのシャッターとしてのデザインや機能だけでなく、万一の事故を防ぐために、安全性を重視。障害物を広いエリアで感知するライトカーテンを採用するなど、大切な家族と愛車を守るために、安全対策を施しています。

ライトカーテン



写真の光軸はイメージです。実際には目に見えません。

10 Light



デラックスタイプ

さらなる安全性を追求し、多光軸センサを採用。上下に交差する10本の光軸が、高さ約70cmのエリアに侵入する障害物を感知します。閉まるシャッターの下をくぐろうとしている人や車の動きを感知した場合、シャッターはストップ・反転上昇し、自動停止します。

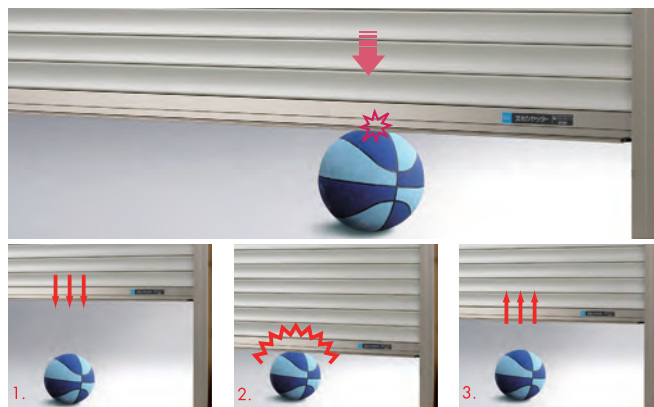
- <注意事項>
- ライトカーテンは屋内側に取付けます。
 - 地面から約15cmの間は感知しません。
 - 開口Wによって光軸の本数が変わります。W=1.8m~4mは10本、W=1.4~1.8mは4本。(P20参照)
 - シャッター芯と光軸の間は約8cm間隔があります。
 - シャッターの真下に障害物があっても、センサーの光軸を遮っていない場合は感知できません。

ライトカーテンのカバー

掴みや引っ掛け防止のカバーもご用意しています。(オプション)



負荷感知式障害物感知装置



デラックスタイプ スタンダードタイプ

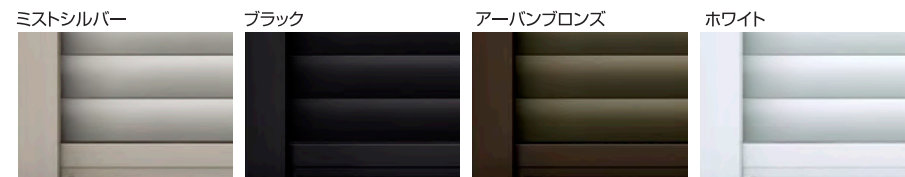
シャッターの下に置き忘れた自転車や物、停車した車などに当たると、シャッターはストップ・反転上昇し、自動停止します。

- <注意事項>
- 地面から約10cmの間は感知しません。
 - 全開位置から下げ方向に約20cmは感知しません。(シャッター高さ3m以上の場合)

カラーバリエーション

※カタログの色は製品と多少異なる場合があります。
※オーダーフィルムタイプはガイドレール、座板が全てブラック(TA)です。

<スタンダード4色>



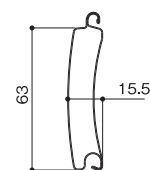
<オーダーフィルムタイプ ウッドテイスト6色> (スラット裏面色:ブラック) ※ウッドテイストは電動式のみ対応となります。



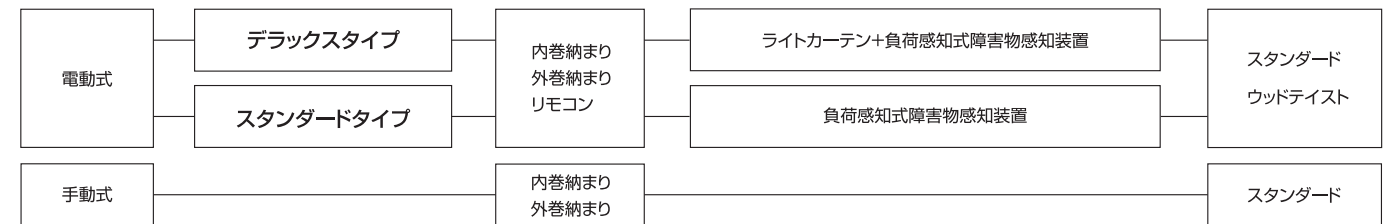
<小町様・設置場所について>

- 西日など、強い日射が当たる場所の場合、カーテンが反り、動作に支障をきたす可能性があるため、熱を吸収しやすい濃い色(ブラックなど)以外をおすすめします。

スラット形状



タイプバリエーション



仕様

主要構成部材

スラット	発泡ウレタン充填アルミロール成形スラット
座板	アルミニウム合金押出材
レール	アルミニウム合金押出材
ケース	溶融亜鉛めっき鋼板

電動式

● 開閉機仕様	
電圧	単相100V
出力	0.04kW
周波数	50/60Hz
平均巻上速度	5.3m/分(50Hz) 6.3m/分(60Hz)

※巻上速度はシャッターの大きさにより変わります。

- シャッターリモコンセレカードⅢ 2枚
 - 押しボタンスイッチ
- ※シャッターリモコンは、セレカード+レザージャケットが2セット付属します。押しボタンスイッチはお客様の選択となります。

オプション(P.59参照)

電動式	光電管センサ* 水圧開放装置 ジェットパワー シャッター照明連動システム テンキースイッチ マイタッチⅡ
-----	---

※電動式スタンダードタイプには、非接触式障害物感知装置がついていません。ガレージ用途に使用する場合は、標準装備の障害物感知装置の他に車両用の障害物感知装置としてGL(地面)より50cmの高さに光電管センサの追加設置を推奨しています。

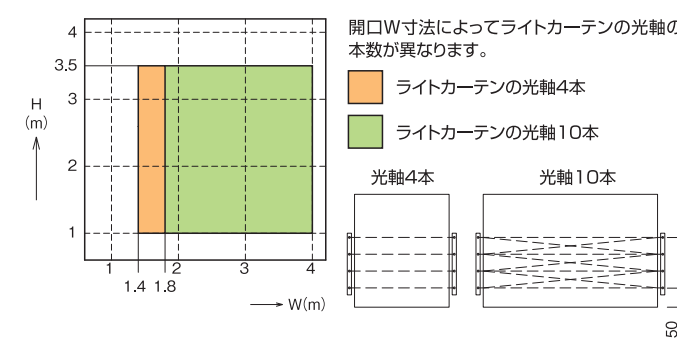
耐風圧性能

750Pa

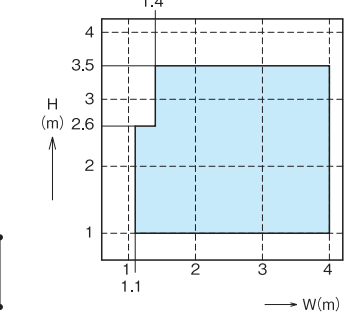
設計範囲

※W寸法は、ガイドレール外々寸法です。

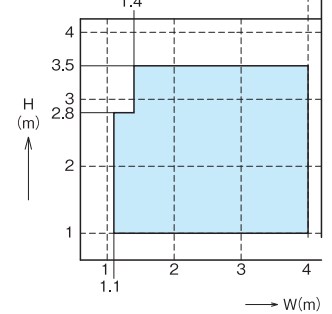
● 電動式 デラックスタイプ



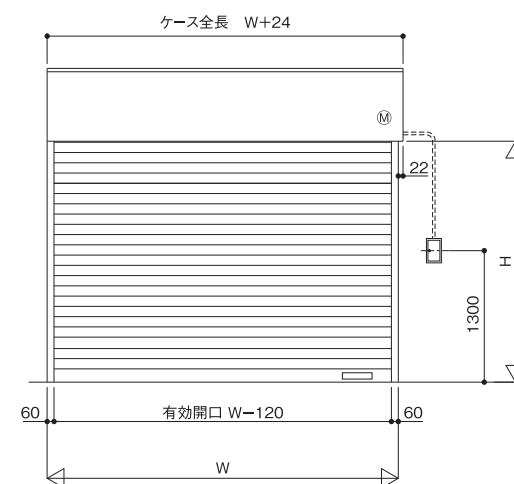
● 電動式 スタンダードタイプ



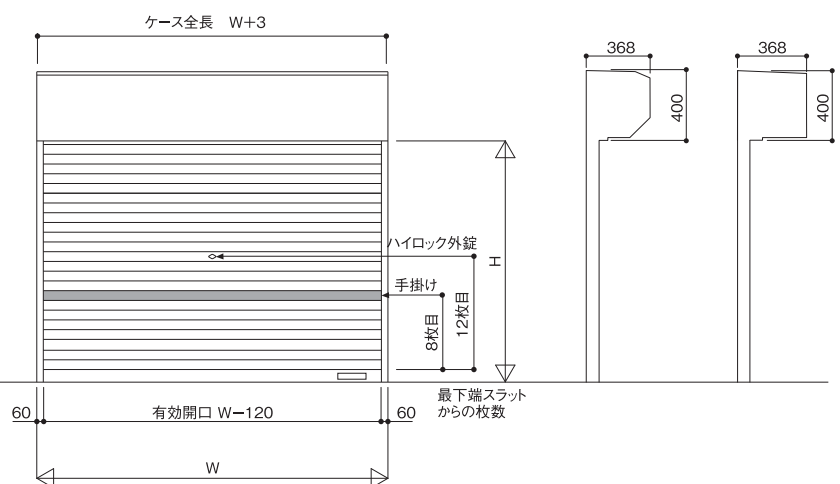
● 手動式



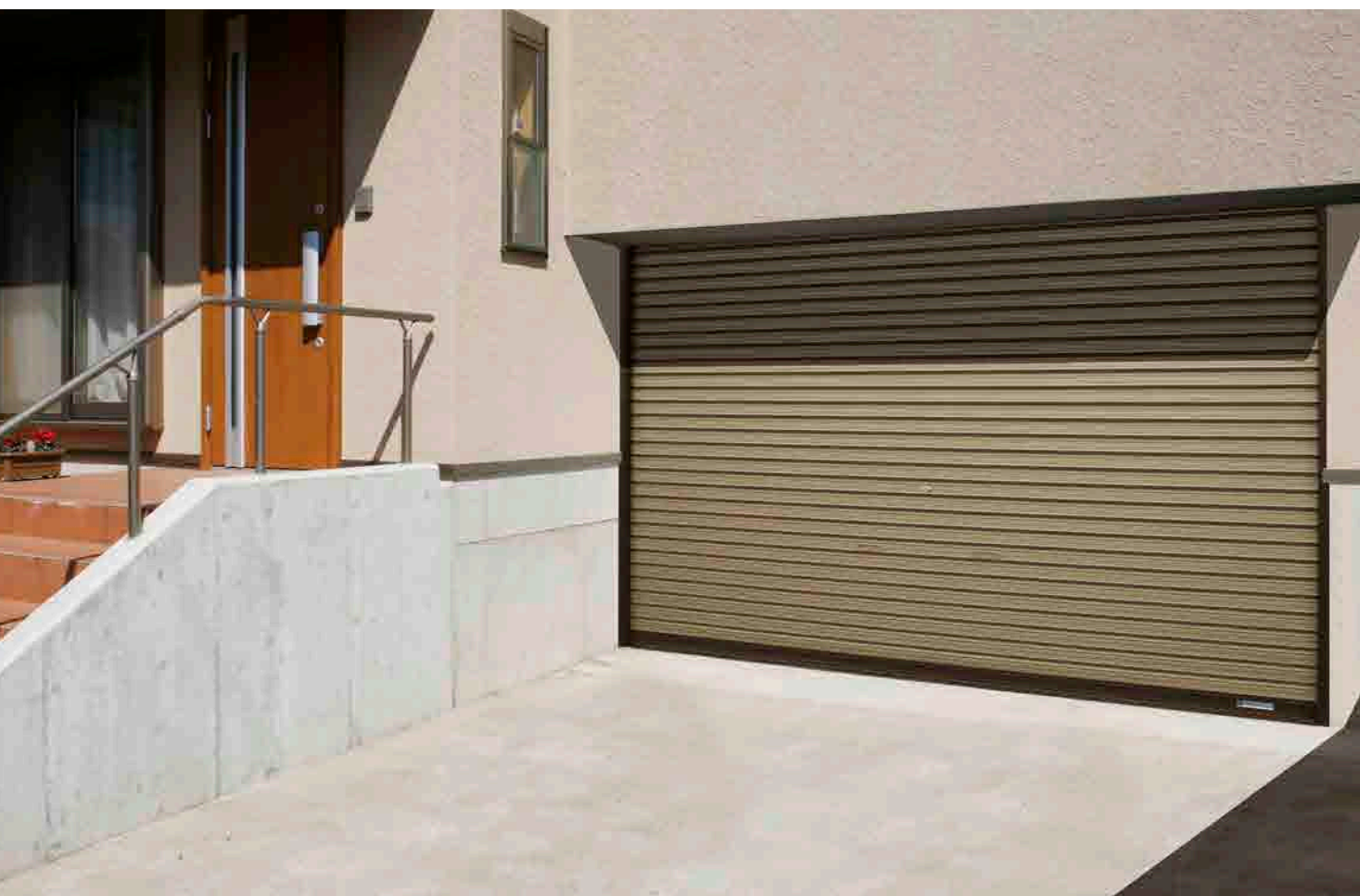
● 電動式



● 手動式



※採用上、使用上のご注意などシャッターのお取り扱いにつきましては、P62をご参照願います。

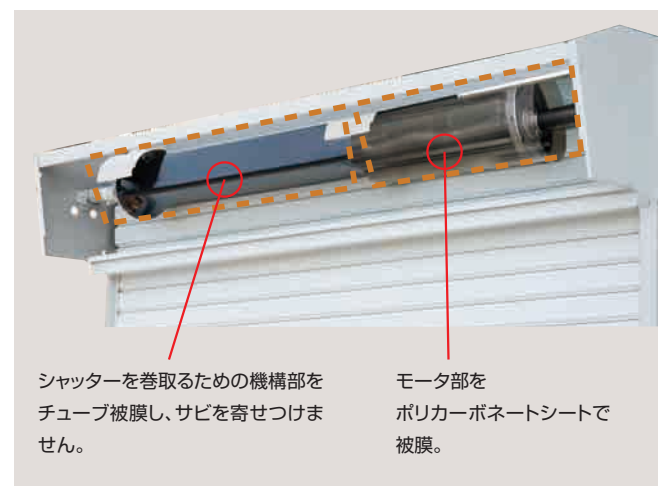


ガレージライフをより充実させるデザインと機能を追求。

「上質」がコンセプトのガレージ専用シャッターです。建物のスタイルに馴染みやすいカラーをラインアップ。

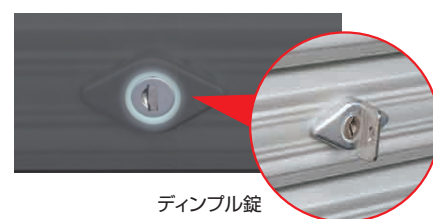
Point1
美しい

ラッピングチューブ(スタンダードタイプ)
主要機構部の巻取り部にはチューブ被膜を施し、サビによる機能の劣化を防いでいます。(特許取得済)
電動タイプは、モータ部もポリカーボネートシートで被膜しています。



Point2
利便性

鍵穴部に蓄光(手動)
カギはディンプル錠。鍵穴回りには、夜間の暗闇でもキーが差し込みやすい蓄光素材を採用しています。



ワイド手掛け(手動)
手動タイプは、開閉しやすいワイド手掛けを採用しました。

指先に力が入るワイド手掛け。

Point3
防火

防火性能
建設省告示第1360号に基づく例示仕様の防火設備仕様をラインアップ。スラットはスチール製t0.8mmを使用、ガイドレールはスチール製となります。

防火設備

Point4
安心

障害物感知装置
ガレージのシャッターとしてのデザインや機能だけでなく、万一の事故を防ぐために安全性を重視。シャッターによる挟まれ事故防止に、負荷感知式障害物感知装置を標準装備しています。

負荷感知式障害物感知装置

電動
シャッターの下に置き忘れた自転車や物、停車した車などに当たると、シャッターはストップ・反転上昇し、自動停止します。

<注意事項> ●地面から約10cmの間は感知しません。
●全開位置から下げ方向に約20cmは感知しません。(シャッター高さ3m以上の場合)

Point5
楽々

えらべるシャッターリモコン
シャッターリモコン「セレカード」ならシャッターの開閉は車の中から雨の日でも濡れずに楽々快適です。5色の「セレカード」と6色のレザージャケットをお好みの組合せでお選びいただけます。レザージャケットは手になじみやすく滑りにくい本革製です。

セレカード 5色

【撫子色】なでしこいろ
【支子色】くちなしいろ
【抹茶色】まっちゃいろ
【水縹】みずはなだ
【乳白】にゅうはく

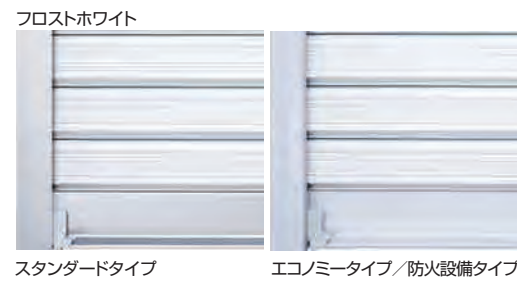
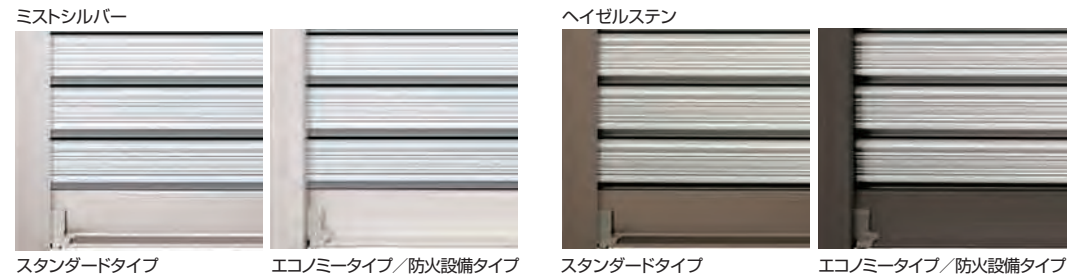
レザージャケット 6色
※天然皮革の特性上、質感や色調が多少異なります。

【臙脂色】えんじいろ
【琥珀色】こはくいろ
【海松色】みるいろ
【深縹】ごきはなだ
【松皮色】ひわだいろ
【生成色】きないろ

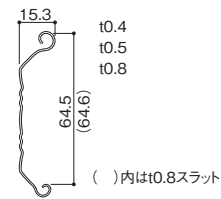


カラーバリエーション

※カタログの色は製品と多少異なる場合があります。



スラット形状



仕様

主要構成部材

	スタンダードタイプ	エコノミータイプ	防火設備タイプ
スラット	カラー鋼板 (t0.4 t0.5)	カラー鋼板 (t0.4 t0.5)	カラー鋼板 (t0.8)
座板	アルミニウム合金押出形材	カラー鋼板	カラー鋼板
レール	アルミニウム合金押出形材	カラー鋼板	カラー鋼板
ケース	カラー鋼板 (t0.4)	カラー鋼板 (t0.4)	カラー鋼板 (t0.8)

電動式

●開閉機仕様

電圧	単相100V
出力	0.04kW
周波数	50/60Hz
平均巻上速度※	4.5m/分(50Hz) 5.4m/分(60Hz)

※平均巻上速度はシャッターの大きさにより変わります。

●シャッターリモコンセレカードⅢ 2枚

●押しボタンスイッチ

※シャッターリモコンは、セレカード+レーザージャケットが2セット付属します。押しボタンスイッチはお客様の選択となります。

オプション(P.59参照)

共通	明かり窓※1、ポスト※1、耐風ロック
電動式	光電管センサ※2 水圧開放装置 ジェットパワー シャッター照明連動システム テンキースイッチ マイタッチⅡ
手動式	水圧解錠装置、スライド中柱

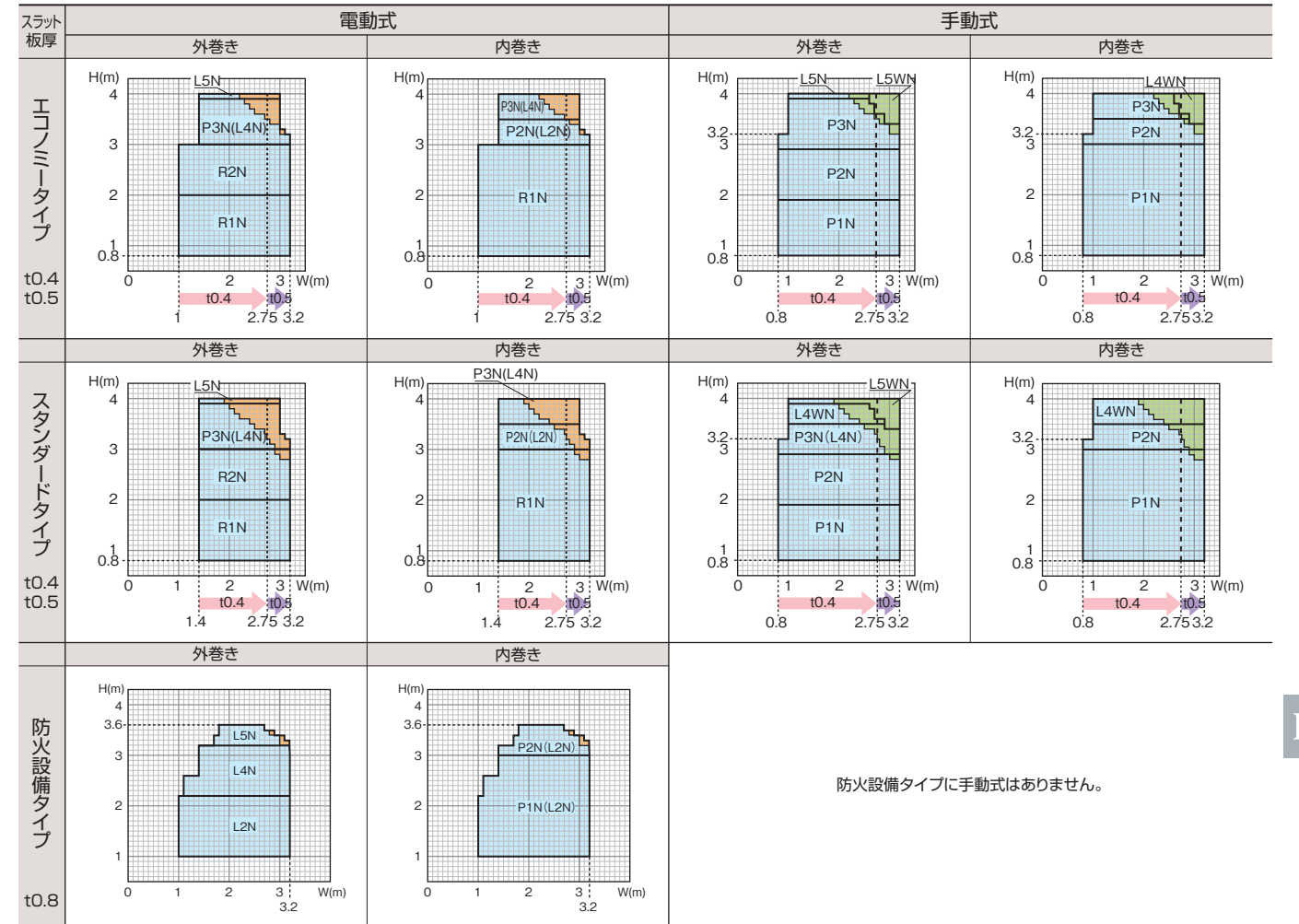
※1 明かり窓、ポストは防火設備シャッターには対応できません。
※2 ガレージ用途に使用する場合は、標準装備の障害物感知装置の他に車両用の障害物感知装置としてGL(地面)より50cmの高さに光電管センサの追加設置を推奨しています。



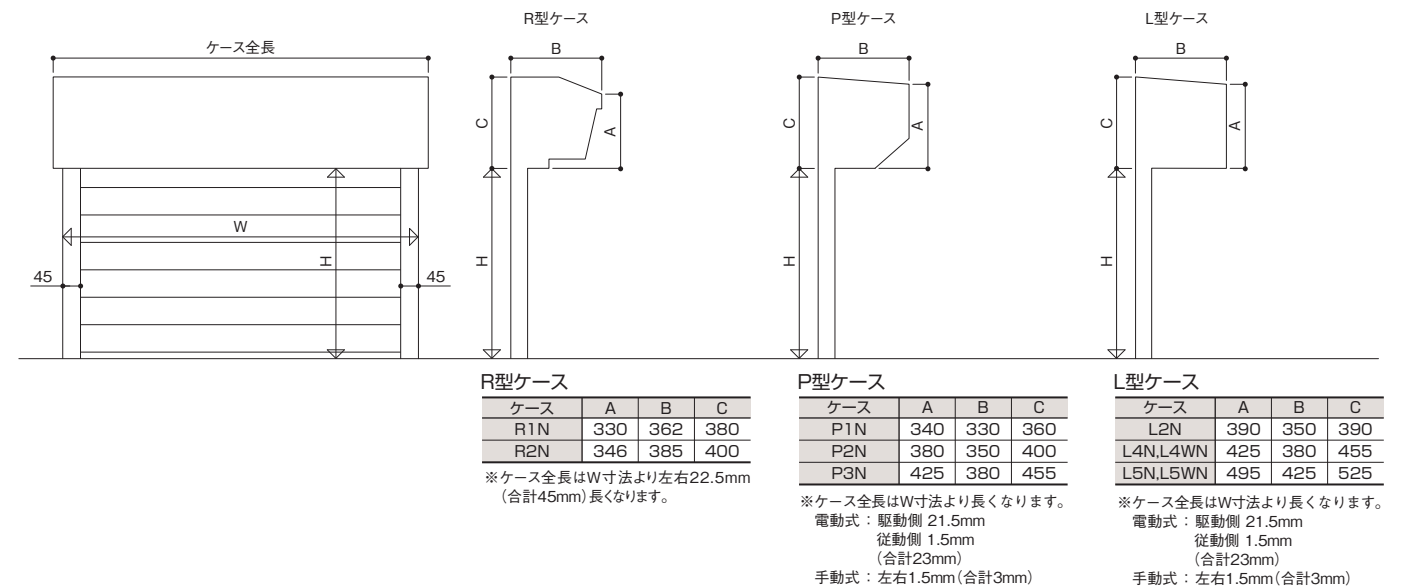
設計範囲

※W寸法は、ガイドレール外々寸法です。

連装(中柱の使用)はできません。 ※連装(中柱の使用)でスライド中柱をお選びいただくと、ケースの大きさが設計範囲から選定される寸法より大きいケースになる場合があります。



防火設備タイプに手動式はありません。



耐風圧性能

500Pa

防火設備シャッターに関する注意事項

□ブラケット

- 外部設置の外巻時はL型ブラケットでL型点検口を設置すること。
- 必ず側面ブラケット(空ブラケット)を設置すること。
- 特殊ブラケットは対応可能。

	R型ブラケット	P型ブラケット	L型ブラケット
電動	○	○	○
手動	○	○	○

□ケース

- 3面ケース設置すること。
- 注) 特殊ブラケット(つる首仕様/軸心移動/勾配カット等)を選択した場合でも、別途特殊ケースにてブラケット3面を設置してください。(つる首・まぐさ部含め囲います)

※採用上、使用上のご注意などシャッターのお取扱いにつきましては、P62をご参照願います。

センサーモートR(電動式)・センサー(手動式)

ステンレス
最大有効開口：3.56m

電動 手動
防火設備



特長

防火設備適合の板厚0.8mmスラット、座板、レールがすべてステンレス製です。ヘアライン仕上のスラットが建物に格調をプラスします。

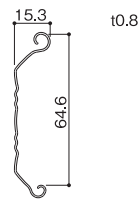
カラーバリエーション

ステンレス



※カタログの色は製品と多少異なる場合があります。

スラット形状



仕様

主要構成部材

スラット	ステンレス鋼板
座板	ステンレス鋼板
レール	ステンレス鋼板
ケース	カラー鋼板

電動式

●開閉機仕様

電圧	単相100V
出力	0.04kW
周波数	50/60Hz
平均巻上速度※	4.5m/分(50Hz) 5.4m/分(60Hz)

※巻上速度はシャッターの大きさにより変わります。

●押しボタンスイッチ

●シャッターリモコンセレカードⅢ

※押しボタンスイッチとシャッターリモコンは、お客様の選択となります。

オプション(P.59参照)

共通	ポスト※1、耐風ロック
電動式	光電管センサ※2 水圧開放装置 ジェットパワー シャッター照明連動システム テンキースイッチ マイタッチⅡ
手動式	水圧解錠装置

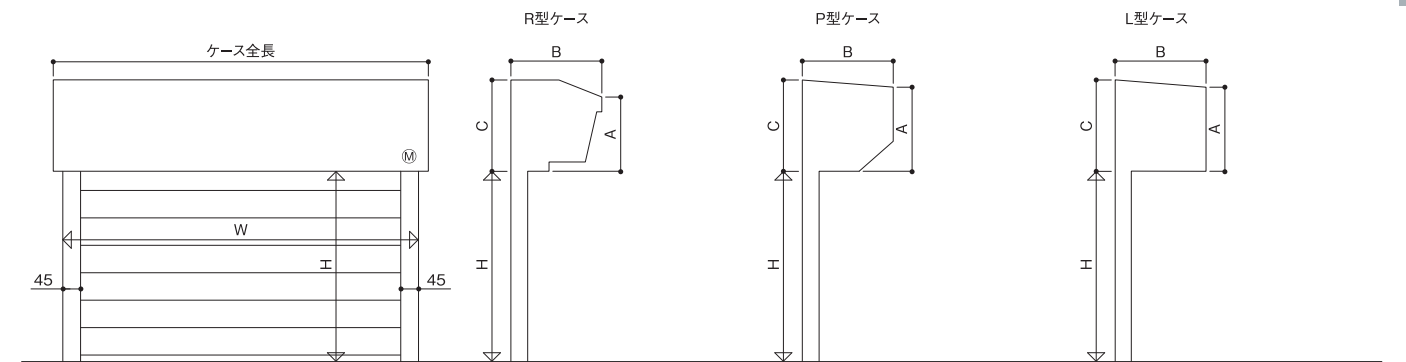
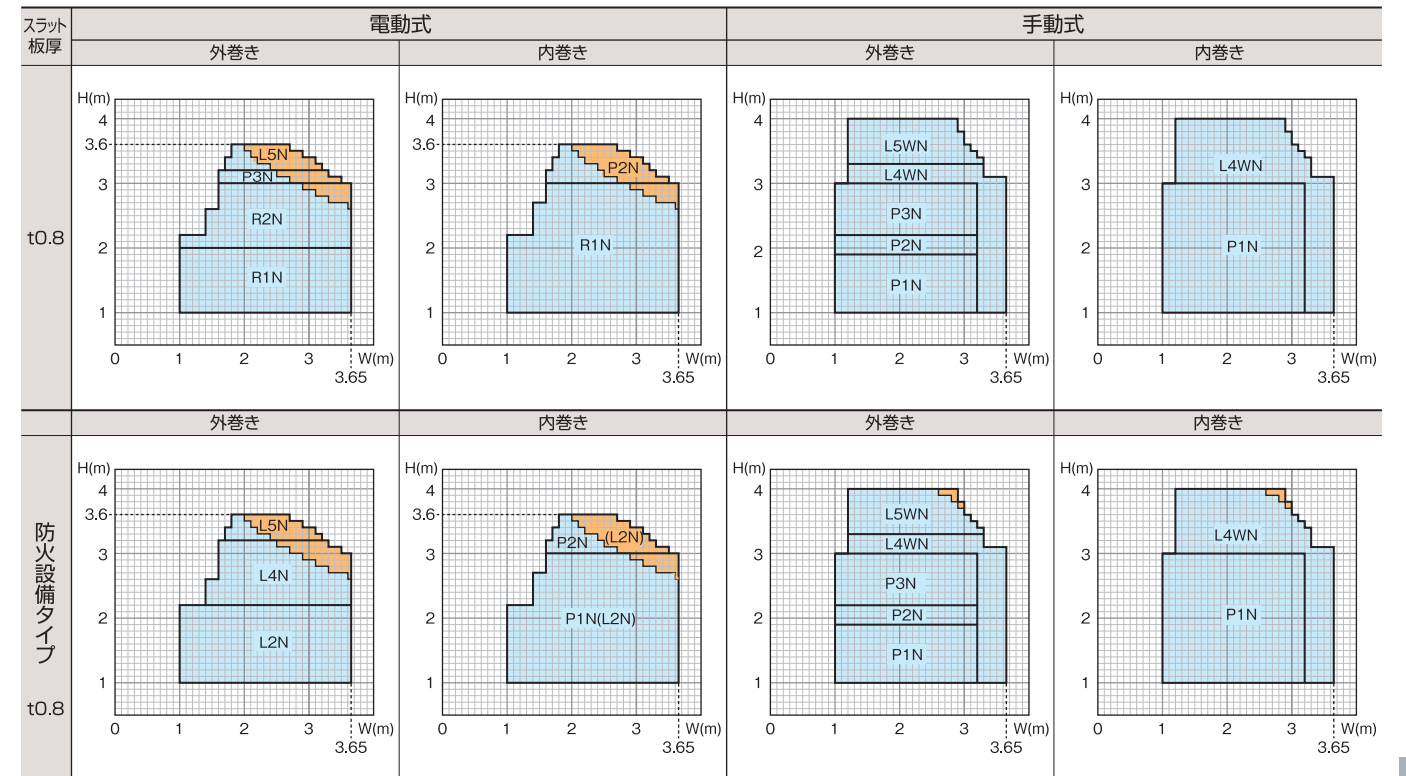
※1 ポストは防火設備シャッターには対応できません。

※2 ガレージ用途に使用する場合は、標準装備の障害物感知装置の他に車両用の障害物感知装置としてGL(地面)より50cmの高さに光電管センサの追加設置を推奨しています。

設計範囲

※W寸法は、ガイドレール外寸法です。

連装(中柱の使用)はできません。



ケース	A	B	C
R1N	330	362	380
R2N	346	385	400

※ケース全長はW寸法より左右22.5mm(合計45mm)長くなります。

ケース	A	B	C
P1N	340	330	360
P2N	380	350	400
P3N	425	380	455

※ケース全長はW寸法より長くなります。
電動式：駆動側 21.5mm
従動側 1.5mm
(合計23mm)
手動式：左右1.5mm(合計3mm)

ケース	A	B	C
L2N	390	350	390
L4N,L4WN	425	380	455
L5N,L5WN	495	425	525

※ケース全長はW寸法より長くなります。
電動式：駆動側 21.5mm
従動側 1.5mm
(合計23mm)
手動式：左右1.5mm(合計3mm)

耐風圧性能

500Pa

防火設備シャッターに関する注意事項

□電動手動共通

- ・R型ブラケットは設置できません。
- ・特殊ブラケットの対応が可能です。
- ・オールステンレス仕様ブラケット・ケース板は、L型ブラケットのみオプション選択が可能です。
- ・明かり窓の設置はできません。
- ・ポストの設置はできません。
- ・レールはスチール/ステンレスに限ります。
- ・座板はスチール/ステンレスに限ります。(ステンレス巻き座板の対応が可能です)
- ・ケースは何れの場合も、3面を設置してください。(板厚t0.8)
- ※天井内納まりの場合は、営業担当までお問い合わせください。

注) 特殊ブラケット(ツル首仕様/軸心移動/勾配カット等)を選択した場合でも、別途特殊ケースにてブラケット3面を設置してください。(鶴首・マグサ部を含め開きます)

	R型ブラケット	P型ブラケット	L型ブラケット
	電動	手動	電動
外巻時	×	×	○
内巻時	×	×	○

□電動式

- ・外部設置の外巻時はL型ブラケットで点検口を設置すること。
- ・電動は必ず側面(空)ブラケットを設置すること。

□手動式

- ・手掛けは「ステンレス製」のみとなります。

※採用上、使用上のご注意などシャッターのお取り扱いにつきましては、P62をご参照願います。

リガードモートR(電動式)・リガード(手動式)

アルミニウム合金押出形材

最大有効間口：3.51m

電動

手動



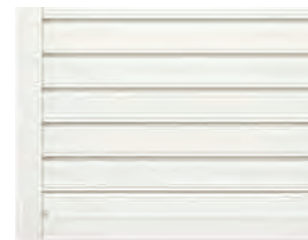
特長

軽量のアルミ製シャッターです。錆をよせつけにくいので、ガレージ用途におすすめです。

カラーバリエーション

※カタログの色は製品と多少異なる場合があります。

ホワイト



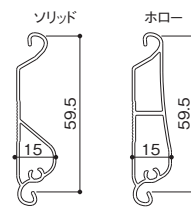
ブロンズ



シルバー



スラット形状



仕様

主要構成部材

スラット	アルミニウム合金押出形材
座板	アルミニウム合金押出形材
レール	アルミニウム合金押出形材
ケース	カラー鋼板

電動式

●開閉機仕様

電圧	単相100V
出力	0.04kW
周波数	50/60Hz
平均巻上速度※	4.5m/分(50Hz) 5.4m/分(60Hz)

※巻上速度はシャッターの大きさにより変わります。

●押しボタンスイッチ

●シャッターリモコンレコードⅢ

※押しボタンスイッチとシャッターリモコンは、お客様の選択となります。

オプション(P.59参照)

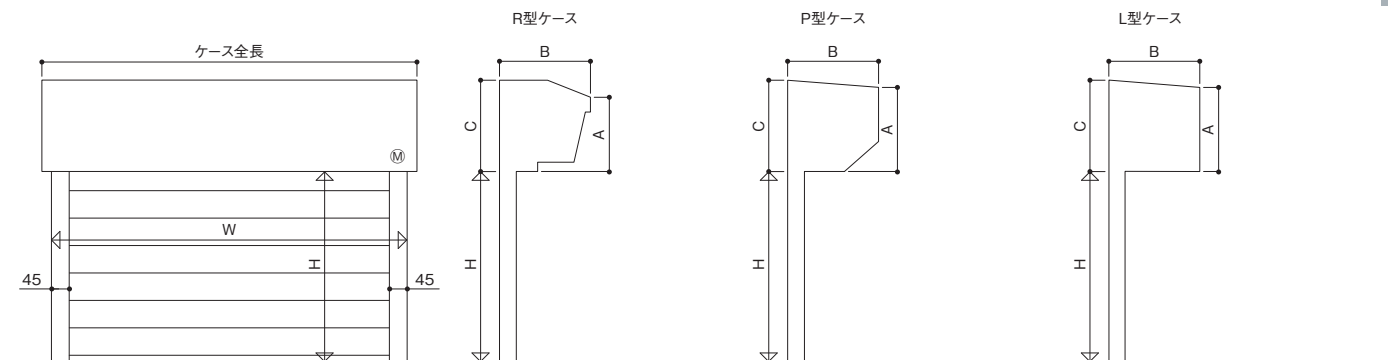
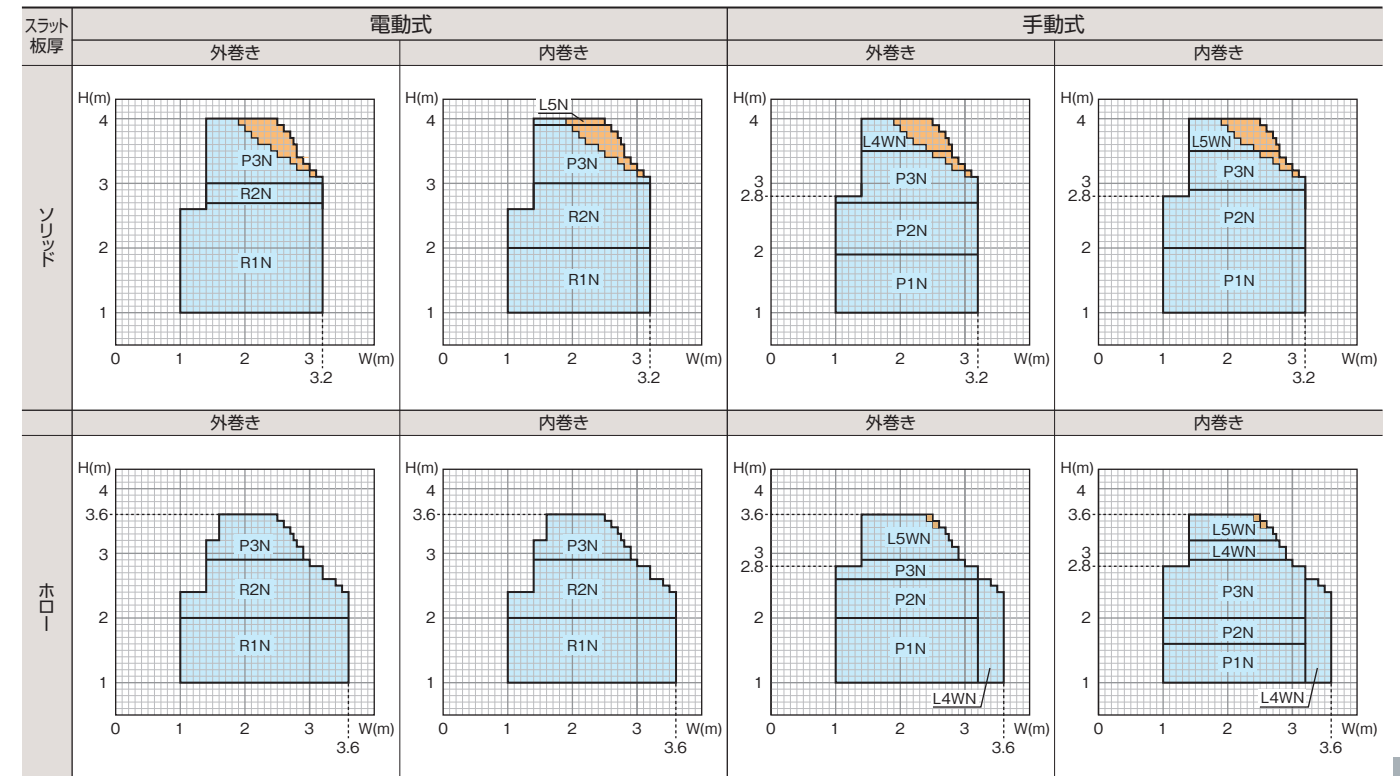
共通	耐風ロック
電動式	光電管センサ※ 水圧開放装置 ジェットパワー シャッター照明連動システム テンキースイッチ マイタッチⅡ
手動式	水圧解錠装置

※ガレージ用途に使用する場合は、標準装備の障害物感知装置の他に車両用の障害物感知装置としてGL(地面)より50cmの高さに光電センサの追加設置を推奨しています。

設計範囲

※W寸法は、ガイドレール外寸法です。

連装(中柱の使用)はできません。



ケース	A	B	C
R1N	330	362	380
R2N	346	385	400

※ケース全長はW寸法より左右22.5mm(合計45mm)長くなります。

ケース	A	B	C
P1N	340	330	360
P2N	380	350	400
P3N	425	380	455

※ケース全長はW寸法より長くなります。
電動式：駆動側 21.5mm
従動側 1.5mm
(合計23mm)
手動式：左右1.5mm(合計3mm)

ケース	A	B	C
L4N,L4WN	425	380	455
L5N,L5WN	495	425	525

※ケース全長はW寸法より長くなります。
電動式：駆動側 21.5mm
従動側 1.5mm
(合計23mm)
手動式：左右1.5mm(合計3mm)

耐風圧性能

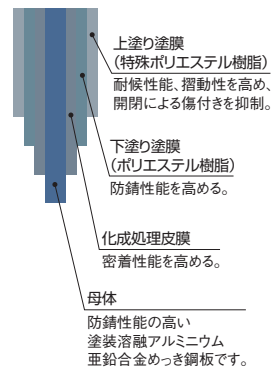
500Pa

※採用上、使用上のご注意などシャッターのお取扱いにつきましては、P62をご参照願います。



特長

海浜地域向けに一般軽量シャッターに比べて耐食性を高めたシャッターです。スラットに塗装溶融アルミニウム亜鉛合金めっき鋼板、巻き取り部にチューブ被膜、ガイドレール・座板にアルミニウム合金押出型材を採用し、防錆性能を向上しました。海浜地域の過酷な条件下でも、安心してご使用いただけます。



カラーバリエーション

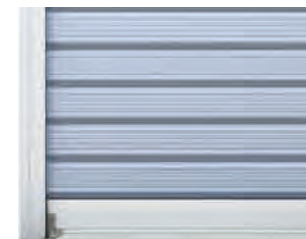
※カタログの色は製品と多少異なる場合があります。

コーストベージュ



※スラット断面はセーヌ(P.35)と同じです。

サーフブルー



仕様

主要構成部材

スラット	塗装溶融アルミニウム亜鉛合金めっき鋼板
座板	標準 アルミニウム合金押出型材
	防火設備 ステンレス(クリア塗装)
レール	標準 アルミニウム合金押出型材
	防火設備 ステンレス(クリア塗装)
ケース	塗装溶融アルミニウム亜鉛合金めっき鋼板

※ブラケットはカチオン電着塗装仕様でP型/L型が選択できます。特殊ブラケットは設置できません。
※ステンレス巻き座板は対応できません。

電動式

- 開閉機仕様

電 圧	単相100V
出 力	0.04kW
周 波 数	50/60Hz
平均巻上速度※	4.5m/分(50Hz)
	5.4m/分(60Hz)

※巻上速度はシャッターの大きさにより変わります。

- 押しボタンスイッチ

- シャッターリモコンセレカードⅢ

※押しボタンスイッチとシャッターリモコンは、お客様の選択となります。

オプション(P.59参照)

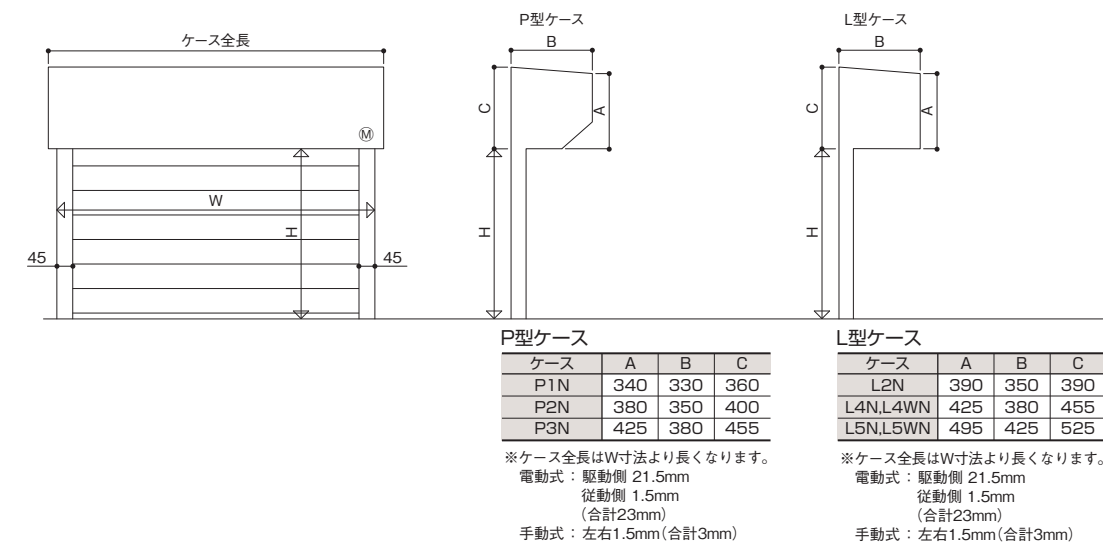
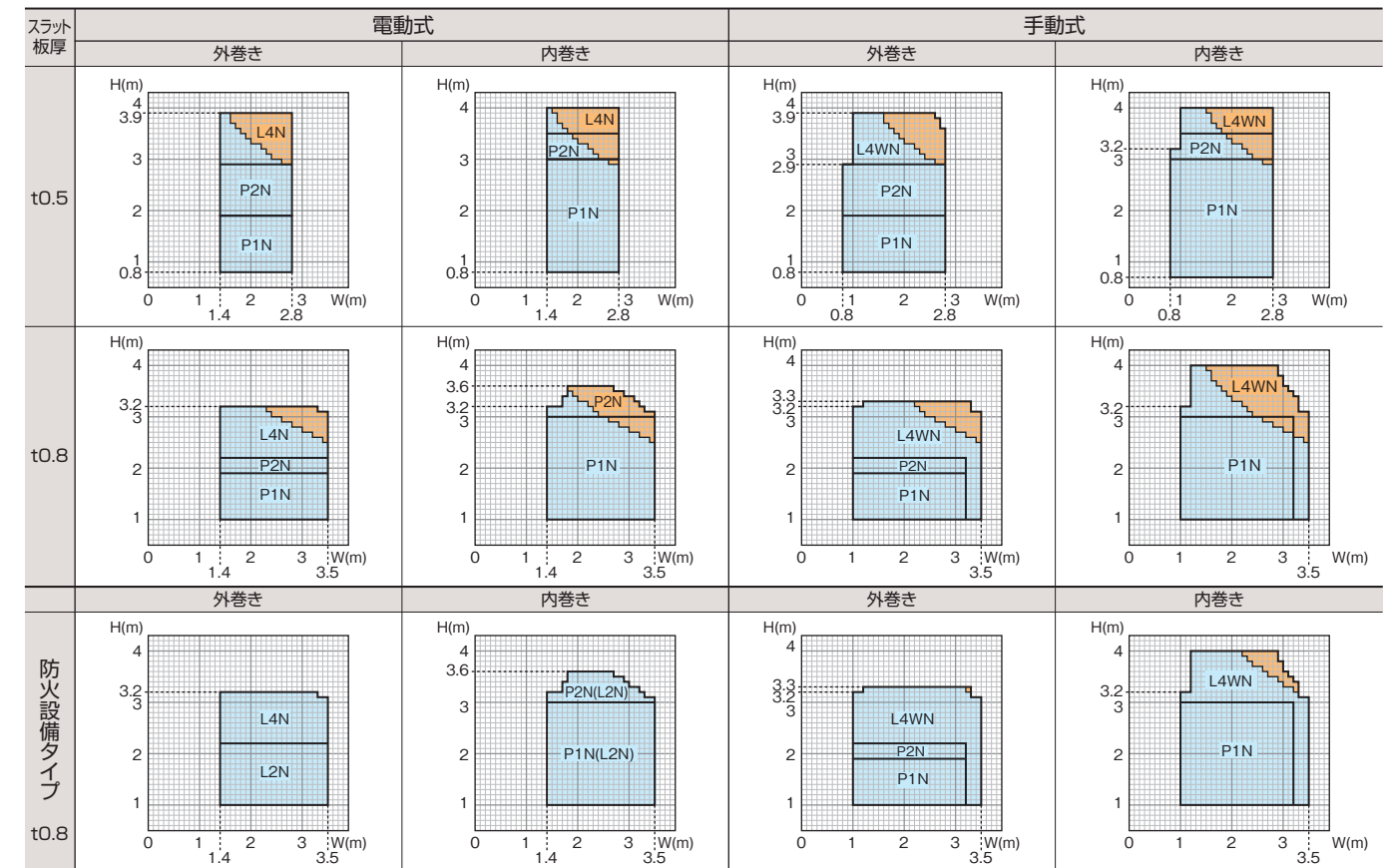
共 通	ポスト、耐風ロック
電 動 式	光電管センサ※ 水圧開放装置 ジェットパワー シャッター照明連動システム テンキースイッチ マイタッチⅡ

※ガレージ用途に使用する場合は、標準装備の障害物感知装置の他に車両用の障害物感知装置としてGL(地面)より50cmの高さに光電管センサの追加設置を推奨しています。

設計範囲

※W寸法は、ガイドレール外々寸法です。

連装(中柱の使用)はできません。



耐風圧性能

600Pa

防火設備シャッターに関する注意事項

- 電動手動共通

- ・オールステンレス仕様ブラケット・ケース板は、L型ブラケットのみオプション選択が可能です。
- ・明かり窓の設置はできません。
- ・ポストの設置はできません。
- ・レールはステンレスに限ります。
- ・座板はステンレスに限ります。
- ・ケースは何れの場合も、3面を設置してください。(板厚t0.8)
- ※天井内納まりの場合は、営業担当までお問い合わせください。

- 電動式

- ・外部設置の外巻時はL型ブラケットで点検口を設置すること。
- ・電動は必ず側面(空)ブラケットを設置すること。

- 手動式

- ・手掛は「ステンレス製」のみとなります。

	P型ブラケット	L型ブラケット		
	電動	手動	電動	手動
外巻時	×	○	○	○
内巻時	○	○	○	○

※採用上、使用上のご注意などシャッターのお取り扱いにつきましては、P62をご参照願います。



特長

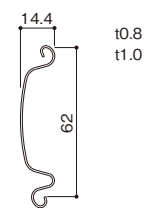
工場や大型倉庫、車2台分のガレージなどの広い間口も1連で納まるワイドタイプのシャッターです。防火設備適合の板厚0.8mm以上のスラットを採用し開口部を守ります。

カラーバリエーション

※カタログの色は製品と多少異なる場合があります。



スラット形状



仕様

主要構成部材	
スラット	カラー鋼板
座板	溶融亜鉛めっき鋼板
	アルミニウム合金押出型材
レール	ステンレス鋼板
	溶融亜鉛めっき鋼板
ケース	溶融亜鉛めっき鋼板

※連装(中柱の使用)は、スライド中柱(スチール製)になります。

電動式		機種	
●開閉機仕様		EGLM-25	EGLM-50
電圧		単相100V/三相200V	
出力		0.125kW	0.25kW
周波数		50/60Hz	
平均巻上速度※		3.0m/分(50Hz)	3.0m/分(50Hz)
		3.8m/分(60Hz)	3.7m/分(60Hz)

※平均巻上速度はシャッターの大きさにより変わります。

●押しボタンスイッチ

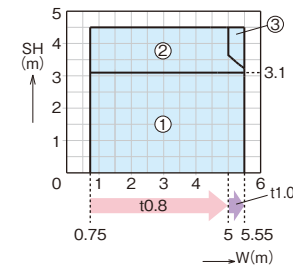
オプション(P.59参照)	
電動式	シャッターリモコンレコードⅢ 水圧開放装置 ジェットパワー シャッター照明連動システム テンキースイッチ マイタッチⅡ 音声合成装置

※座板感知障害物感知装置もオプションで選択可能。

設計範囲

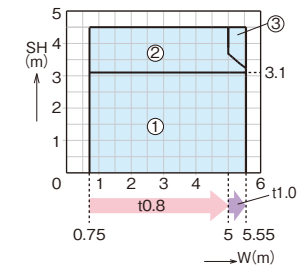
※W寸法は、ガイドレール外々寸法です。 ※本図は50Hz地域での設計範囲です。 ※座板の形状により設計範囲が異なります。本図は標準仕様の座板の場合です。

●簡易ケース(内巻き)



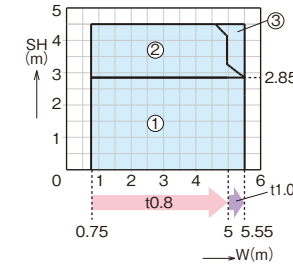
範囲	開閉機	ブラケット	簡易ケース	
			A	B
①	EGLM-25	WB-1A	440	450
②	EGLM-25	WB-2A	495	500
③	EGLM-50	WB-3B	580	550

●角ケース(内巻き)



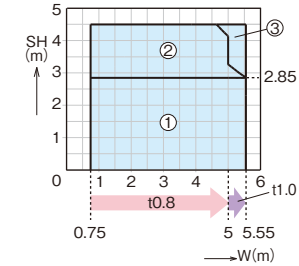
範囲	開閉機	ブラケット	角ケース	
			A	B
①	EGLM-25	WB-1A	470	515
②	EGLM-25	WB-2A	525	565
③	EGLM-50	WB-3B	610	615

●簡易ケース(外巻き)

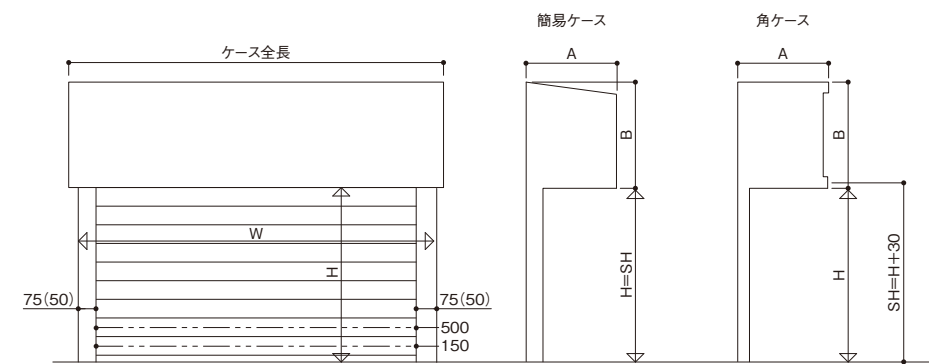


範囲	開閉機	ブラケット	簡易ケース	
			A	B
①	EGLM-25	WB-2A	495	500
②	EGLM-25	WB-3A	550	550
③	EGLM-50	WB-3B	580	550

●角ケース(外巻き)



範囲	開閉機	ブラケット	角ケース	
			A	B
①	EGLM-25	WB-2A	525	565
②	EGLM-25	WB-3A	580	615
③	EGLM-50	WB-3B	610	615



※SHはブラケット下端までの寸法を示し、Hは有効高さを示します。
※標準は光電センサが床面より150mmと500mmの位置に設置されます。

ガイドレール幅

範囲	スチール・ステンレスガイドレール
W≤4.1	50
W>4.1	75

耐風圧性能

300Pa

防火設備シャッターに関する注意事項

- ・レールはスチール/ステンレスに限ります。
- ・座板はスチール/ステンレスに限ります。(ステンレス巻き座板の対応が可能です。)
- ・ケースは何れの場合も3面を設置してください。(板厚t0.8)
- ・注)特殊ブラケット(ツル首仕様/軸心移動/勾配カット等)を選択した場合でも別途特殊ケースにてブラケット3面を設置してください。(ツル首・まくさ部を含め囲みます。)
- ・障害物感知装置について
非接触式もしくは座板感知式となります。

※採用上、使用上のご注意などシャッターのお取り扱いにつきましては、P62をご参照願います。

ファイターモートR(電動式)・ファイター(手動式)

カラー鋼板
最大有効開口：3.56m

電動 手動

防火設備



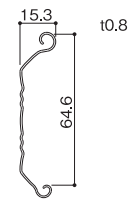
特長

防火設備適合の板厚0.8mmスラットを採用し、倉庫・店舗・住宅などの開口部を守ります。

カラーバリエーション ※カタログの色は製品と多少異なる場合があります。



スラット形状



仕様

主要構成部材

スラット	カラー鋼板
座板	カラー鋼板
レール	カラー鋼板
ケース	カラー鋼板

電動式

●開閉機仕様

電圧	単相100V
出力	0.04kW
周波数	50/60Hz
平均巻上速度※	4.5m/分(50Hz) 5.4m/分(60Hz)

※平均巻上速度はシャッターの大きさにより変わります。

●押しボタンスイッチ

●シャッターリモコンセレカードⅢ

※押しボタンスイッチとシャッターリモコンは、お客様の選択となります。

オプション(P.59参照)

共通	明かり窓※1、ポスト※1、耐風ロック
電動式	光電管センサ※2 水圧開放装置 ジェットパワー シャッター照明連動システム テンキースイッチ マイタッチⅡ
手動式	スライド中柱

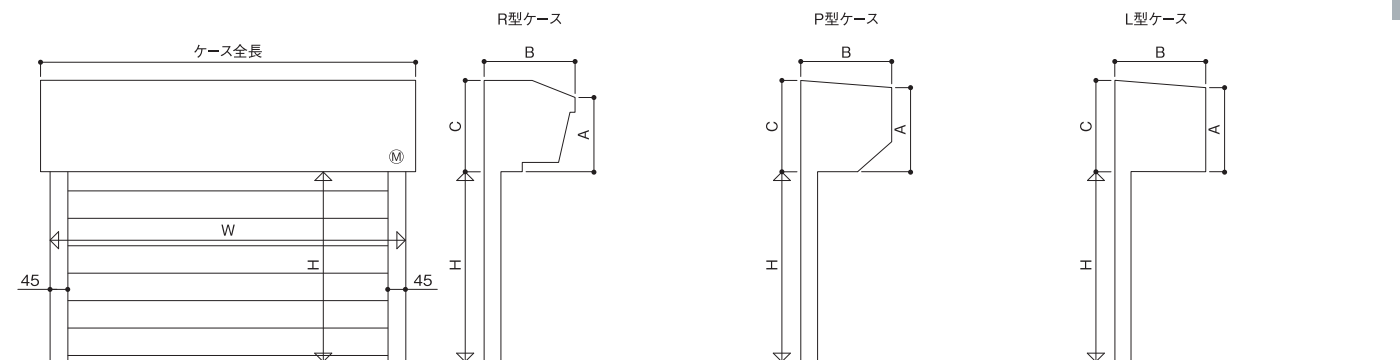
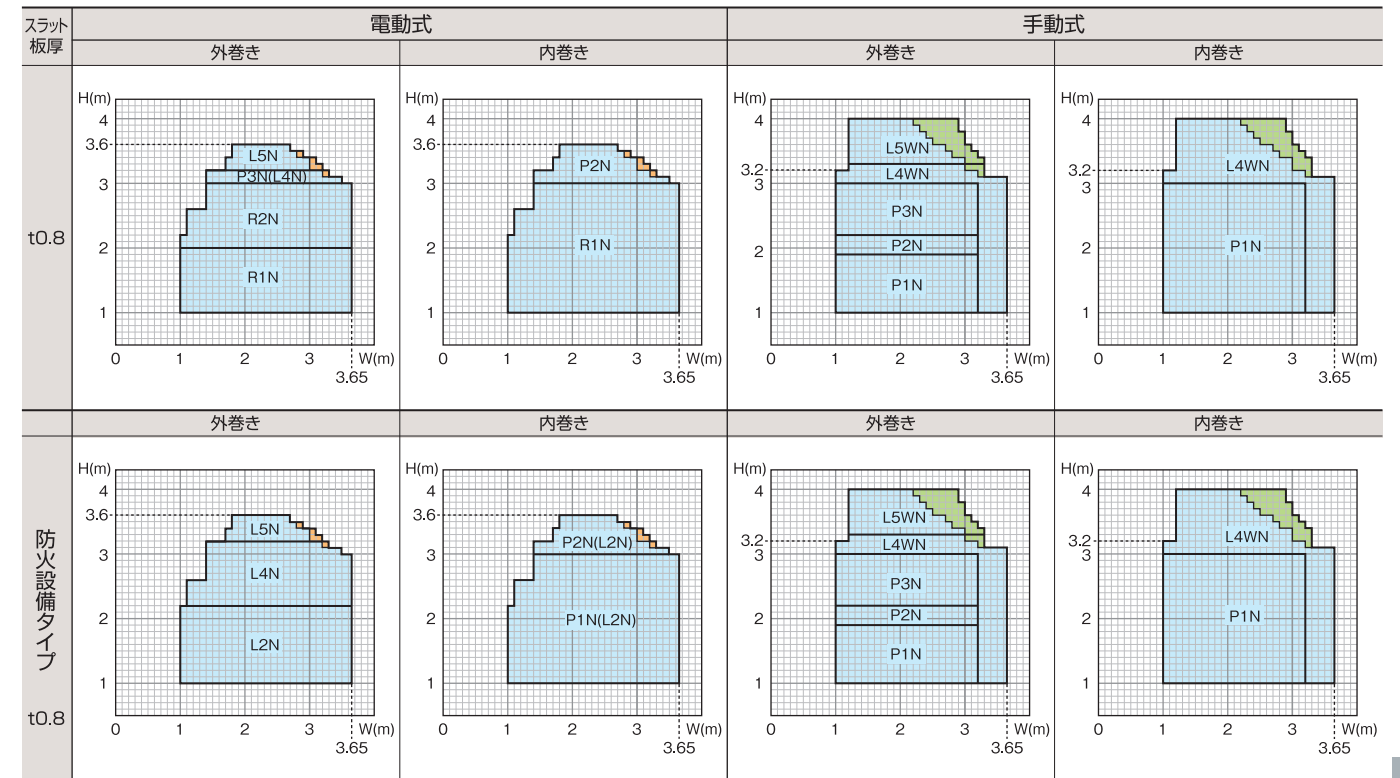
※1 明かり窓、ポストは防火設備シャッターには対応できません。

※2 ガレージ用途に使用する場合は、標準装備の障害物感知装置の他に車両用の障害物感知装置としてGL(地面)より50cmの高さに光電管センサの追加設置を推奨しています。

設計範囲

※W寸法は、ガイドレール外々寸法です。

連装(中柱の使用)はできません。 ※連装(中柱の使用)でスライド中柱をお選びいただくと、ケースの大きさが設計範囲から選定される寸法より大きいケースになる場合があります。



R型ケース			
ケース	A	B	C
R1N	330	362	380
R2N	346	385	400

※ケース全長はW寸法より左右22.5mm(合計45mm)長くなります。

P型ケース			
ケース	A	B	C
P1N	340	330	360
P2N	380	350	400
P3N	425	380	455

※ケース全長はW寸法より長くなります。

電動式：駆動側 21.5mm
従動側 1.5mm
(合計23mm)
手動式：左右1.5mm(合計3mm)

L型ケース			
ケース	A	B	C
L2N	390	350	390
L4N,L4WN	425	380	455
L5N,L5WN	495	425	525

※ケース全長はW寸法より長くなります。

電動式：駆動側 21.5mm
従動側 1.5mm
(合計23mm)
手動式：左右1.5mm(合計3mm)

耐風圧性能

500Pa

防火設備シャッターに関する注意事項

□電動手動共通

- ・R型ブラケットは設置できません。
- ・特殊ブラケットの対応が可能です。
- ・明かり窓の設置はできません。
- ・ポストの設置はできません。
- ・レールはスチール/ステンレスに限ります。
- ・座板はスチール/ステンレスに限ります。(ステンレス巻き座板の対応が可能です。)
- ・ケースは何れの場合も、3面を設置してください。(板厚t0.8)
- ※天井内納まりの場合は、営業担当までお問い合わせください。

注) 特殊ブラケット(ツル首仕様/軸心移動/勾配カット等)を選択した場合

でも、別途特殊ケースにてブラケット3面を設置してください。(鶴首・マグサ部を含め囲います)

	R型ブラケット		P型ブラケット		L型ブラケット	
	電動	手動	電動	手動	電動	手動
外巻時	×	×	×	○	○	○
内巻時	×	×	○	○	○	○

□電動式

- ・外部設置の外巻時はL型ブラケットで点検口を設置すること。
- ・電動は必ず側面(空)ブラケットを設置すること。

□手動式

- ・手掛は「ステンレス製」のみとなります。

※採用上、使用上のご注意などシャッターのお取扱いにつきましては、P.62をご参照願います。

セーヌモートR(電動式)・セーヌ(手動式)

カラー鋼板
最大有効開口：3.31m
電動 手動



特長

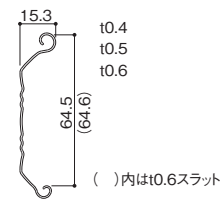
住宅・店舗・倉庫などの開口部を雨風から守るスタンダードタイプのシャッターです。シンプルなデザインとカラーで様々な建物にマッチします。スラットはカラー鋼板を採用しています。

カラーバリエーション

※カタログの色は製品と多少異なる場合があります。



スラット形状



仕様

主要構成部材

スラット	カラー鋼板
座板	カラー鋼板
レール	カラー鋼板
ケース	カラー鋼板

電動式

●開閉機仕様

電圧	単相100V
出力	0.04kW
周波数	50/60Hz
平均巻上速度※	4.5m/分(50Hz) 5.4m/分(60Hz)

※平均巻上速度はシャッターの大きさにより変わります。

- 押しボタンスイッチ
- シャッターリモコンセレカードⅢ
- ※押しボタンスイッチとシャッターリモコンは、お客様の選択となります。

オプション(P.59参照)

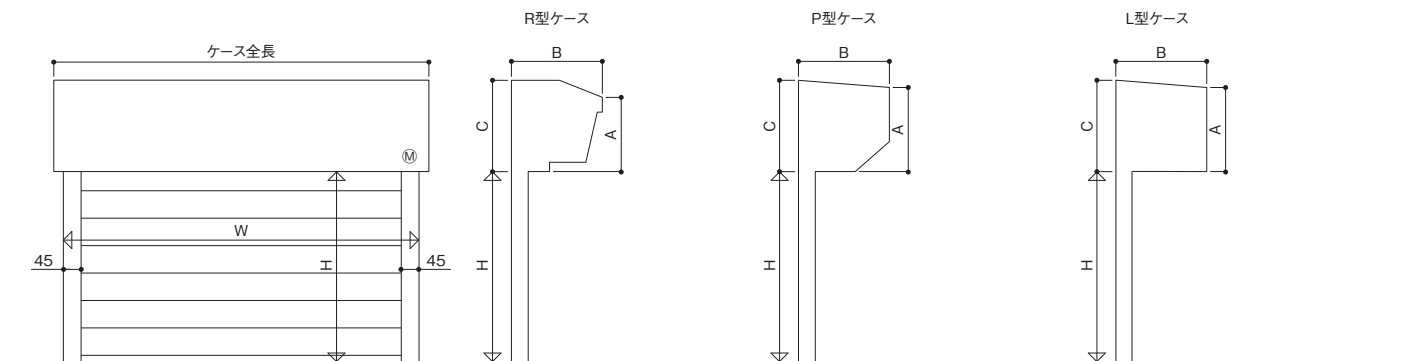
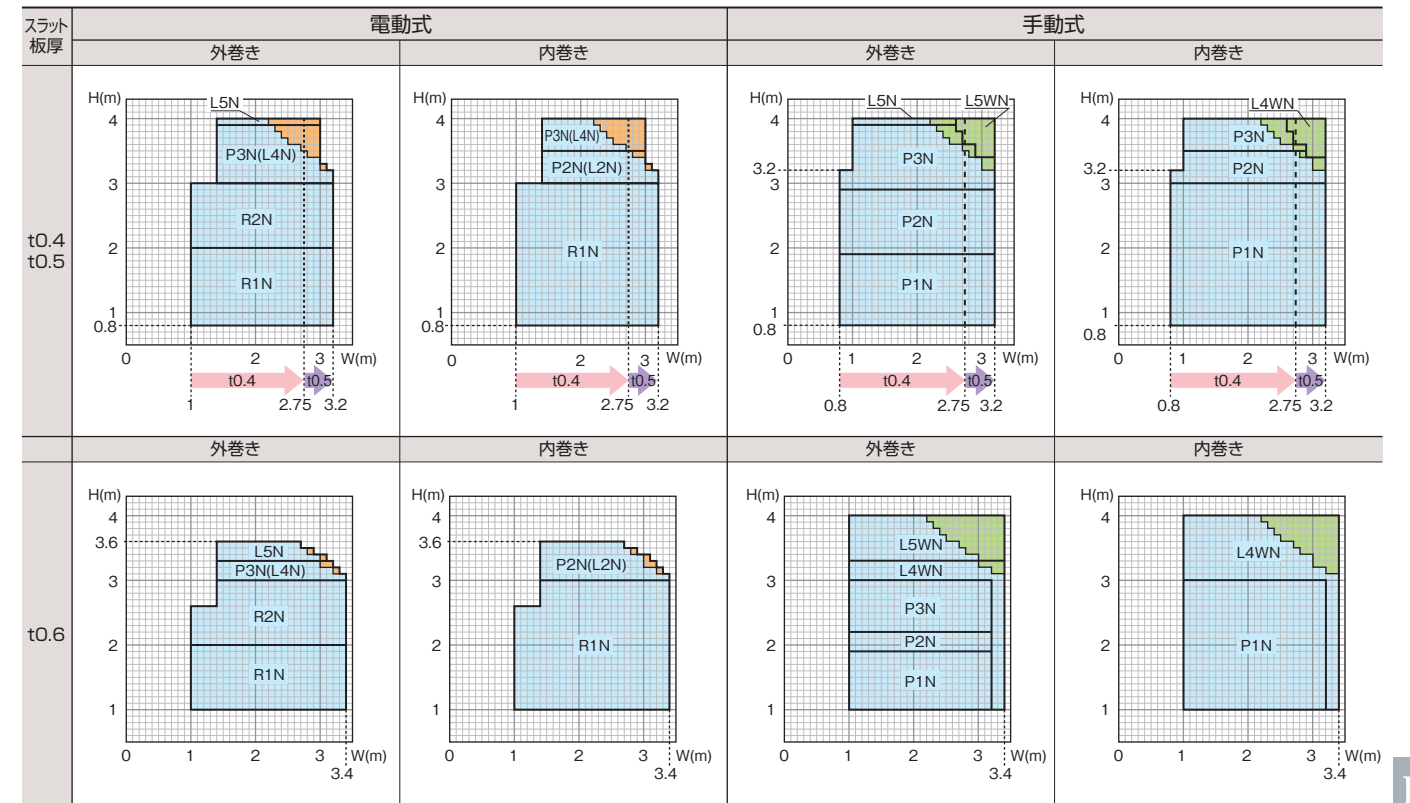
共通	明かり窓、ポスト、耐風ロック
電動式	光電管センサ※ 水圧開放装置 ジェットパワーシャッター照明連動システム デンキスイッチ マイタッチⅡ
手動式	水圧解錠装置、スライド中柱

※ガレージ用途に使用する場合は、標準装備の障害物感知装置の他に車両用の障害物感知装置としてGL(地面)より50cmの高さに光電センサの追加設置を推奨しています。

設計範囲

※W寸法は、ガイドレール外々寸法です。

連装(中柱の使用)はできません。 ※連装(中柱の使用)でスライド中柱をお選びいただくと、ケースの大きさが設計範囲から選定される寸法より大きいケースになる場合があります。



R型ケース

ケース	A	B	C
R1N	330	362	380
R2N	346	385	400

※ケース全長はW寸法より左右22.5mm(合計45mm)長くなります。

P型ケース

ケース	A	B	C
P1N	340	330	360
P2N	380	350	400
P3N	425	380	455

※ケース全長はW寸法より長くなります。
電動式：駆動側 21.5mm
従動側 1.5mm
(合計23mm)
手動式：左右1.5mm(合計3mm)

L型ケース

ケース	A	B	C
L2N	390	350	390
L4N,L4WN	425	380	455
L5N,L5WN	495	425	525

※ケース全長はW寸法より長くなります。
電動式：駆動側 21.5mm
従動側 1.5mm
(合計23mm)
手動式：左右1.5mm(合計3mm)

耐風圧性能

500Pa

※採用上、使用上のご注意などシャッターのお取り扱いにつきましては、P.62をご参照願います。

エリー

カラー鋼板
最大有効間口：3.01m

電動



特長

設計範囲を限定し、リモコン操作オンリーのパッケージ型電動シャッターです。

カラーバリエーション

シルキーホワイト



シルバーグレー



パールベージュ



※カタログの色は製品と多少異なる場合があります。

仕様

主要構成部材	スラット	カラー鋼板
	座板	カラー鋼板
	レール	アルミニウム合金押出型材
	ケース	カラー鋼板

電動式

●開閉機仕様	電圧	単相100V
	出力	0.04kW
	周波数	50/60Hz
	平均巻上速度※	4.0m/分

※平均巻上速度はシャッターの大きさにより変わります。

●シャッター用リモコンレセカードⅢ 2枚

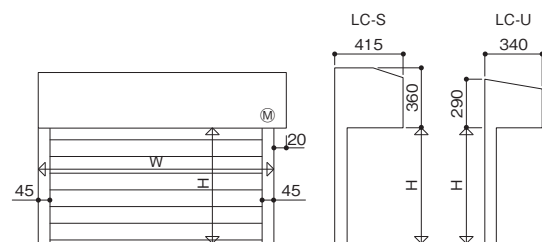
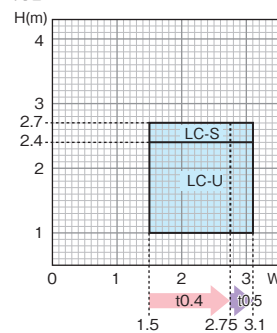
耐風圧性能

500Pa

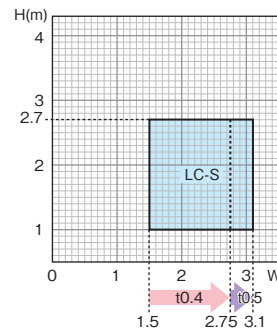
設計範囲

※W寸法は、ガイドレール外々寸法です。

内巻き



外巻き



※採用上、使用上のご注意などシャッターのお取扱いにつきましては、P62をご参照願います。

横引きシャッター

カラー鋼板
最大有効間口：4.0m

手動



特長

横に引いて開閉するスライド式シャッターです。角地の店舗や上部に収納ケースを取付けるスペースがない場合、開口部が曲面の場合など、特殊な開口部にフィットします。スラットはセーヌと同様の形状・カラーを採用しています。

カラーバリエーション

シルキーホワイト



シルバーグレー



パールベージュ

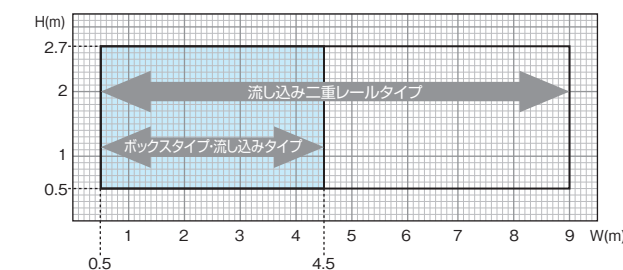


※カタログの色は製品と多少異なる場合があります。

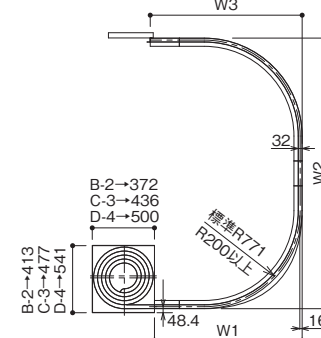
仕様

主要構成部材	スラット	カラー鋼板
	縦框	溶融亜鉛めっき鋼板
	レール	ステンレス 溶融亜鉛めっき鋼板
	ケース	カラー鋼板

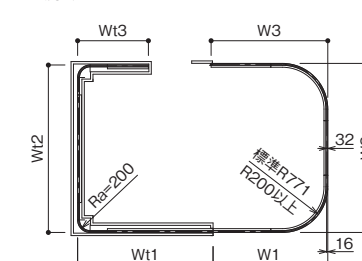
設計範囲



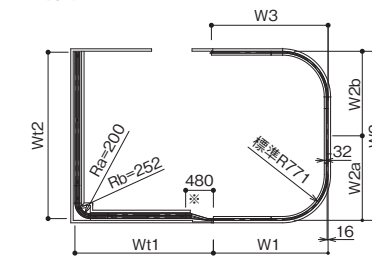
●ボックスタイプ



●流し込みタイプ



●流し込み二重レールタイプ



※開閉操作、および点検時の都合上、切替ポイント部は露出できる構造であることとします。(内部で露出、もしくは外部側で開閉可能な扉を設置する等)

●ケースの種類と適用範囲

ケース	シャッターW(mm)
B-2	500~1700
C-3	1701~3000
D-4	3001~4500

※採用上、使用上のご注意などシャッターのお取扱いにつきましては、P62をご参照願います。



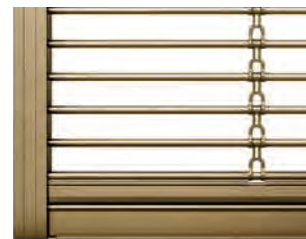
特長

店舗や車2台分のガレージなどの広い間口もすっきり納まるアルミ製グリルシャッターです。ディスプレイ効果が高く、開口部を守りながら外観をワイドに演出します。

カラーバリエーション

※カタログの色は製品と多少異なる場合があります。

ブロンズ

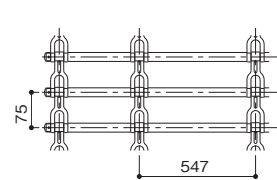


シルバー



パイプ形状

パイプ径 φ19.0



仕様

主要構成部材

リンク	アルミニウム合金ダイカスト
パイプ	アルミニウム合金押出形材
座板	アルミニウム合金押出形材
ガイドレール	アルミニウム合金押出形材
ケース	溶融亜鉛めっき鋼板

電動式

●開閉機仕様

機種	EGLM-25
電圧	単相100V/三相200V
出力	0.125kW
周波数	50/60Hz
平均巻上速度※	3.0m/分(50Hz) 3.8m/分(60Hz)

※平均巻上速度はシャッターの大きさにより変わります。

●押しボタンスイッチ

オプション(P.59参照)

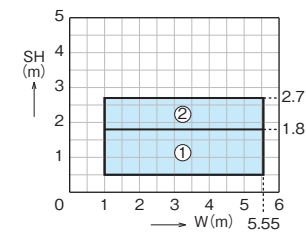
電動式	シャッターリモコンセレカードⅢ 光電管センサ※ 水圧開放装置 ジェットパワー シャッター照明連動システム テンキースイッチ マイタッチⅡ 音声合成装置
-----	--

※ガレージ用途に使用する場合は、標準装備の障害物感知装置の他に車両用の障害物感知装置としてGL(地面)より50cmの高さに光電センサの追加設置を推奨しています。

設計範囲

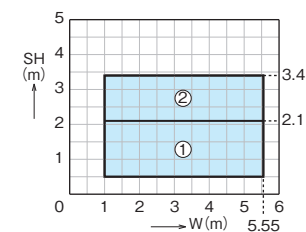
※W寸法は、ガイドレール外々寸法です。 ※本図は50Hz地域の設計範囲です。

●簡易ケース

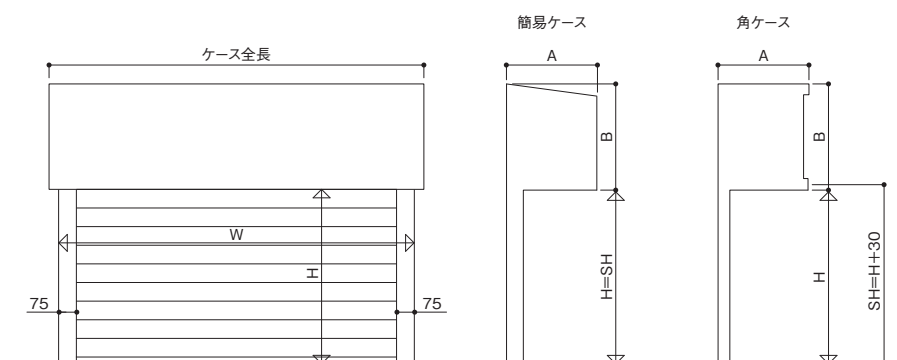


範囲	開閉機	ブラケット	簡易ケース	
			A	B
①	EGLM-25	WB-2A	495	500
②	EGLM-25	WB-3A	550	550

●角ケース



範囲	開閉機	ブラケット	角ケース	
			A	B
①	EGLM-25	WB-2A	525	565
②	EGLM-25	WB-3A	580	615



※SHはブラケット下端までの寸法を示し、Hは有効高さを示します。



特長

高いディスプレイ効果をもちながら、店舗や車2台分のガレージのワイドな開口部を守るグリルシャッターです。スリムなパイプが外観をシャープに演出します。

カラーバリエーション

※カタログの色は製品と多少異なる場合があります。

ユニクロパイプ

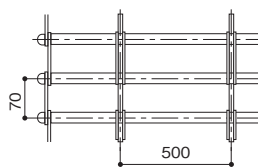


ステンレスパイプ



パイプ形状

ユニクロパイプ Φ15.9
ステンレスパイプ Φ16.0



仕様

主要構成部材

スラット	ユニクロパイプ(Φ15.9) ステンレスパイプ(Φ16.0)
座板・レール	溶融亜鉛めっき鋼板・ステンレス
ケース	溶融亜鉛めっき鋼板

電動式

●開閉機仕様

機種	EGLM-25	EGLM-50
電圧	単相100V/三相200V	
出力	0.125kW	0.25kW
周波数	50/60Hz	
平均巻上速度※	3.0m/分(50Hz)	3.0m/分(50Hz)
	3.8m/分(60Hz)	3.7m/分(60Hz)

※平均巻上速度はシャッターの大きさにより変わります。

●押しボタンスイッチ

オプション(P.59参照)

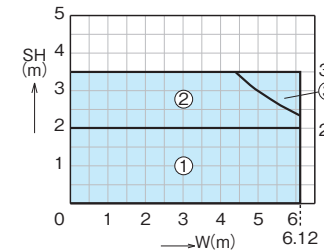
電動式	シャッターリモコンセレカードⅢ 光電管センサ※ 水圧開放装置 ジェットパワー シャッター照明連動システム テンキースイッチ マイタッチⅡ 音声合成装置
-----	--

※ガレージ用途に使用する場合は、標準装備の障害物感知装置の他に車両用の障害物感知装置としてGL(地面)より50cmの高さに光電センサの追加設置を推奨しています。

設計範囲

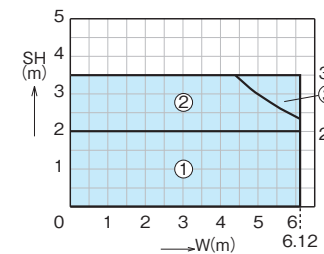
※W寸法は、ガイドレール外寸法です。 ※本図は50Hz地域の設計範囲です。

●簡易ケース

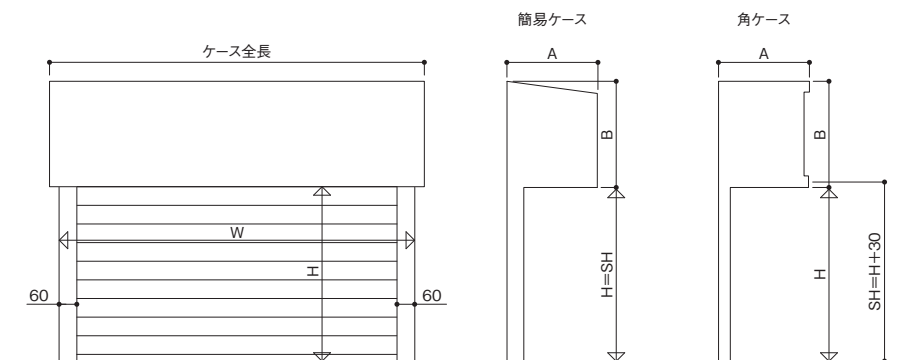


範囲	開閉機	ブラケット	簡易ケース	
			A	B
①	EGLM-25	WB-2A	495	500
②	EGLM-25	WB-3A	550	550
③	EGM-50	WB-3B	580	550

●角ケース



範囲	開閉機	ブラケット	角ケース	
			A	B
①	EGLM-25	WB-2A	525	565
②	EGLM-25	WB-3A	580	615
③	EGM-50	WB-3B	610	615

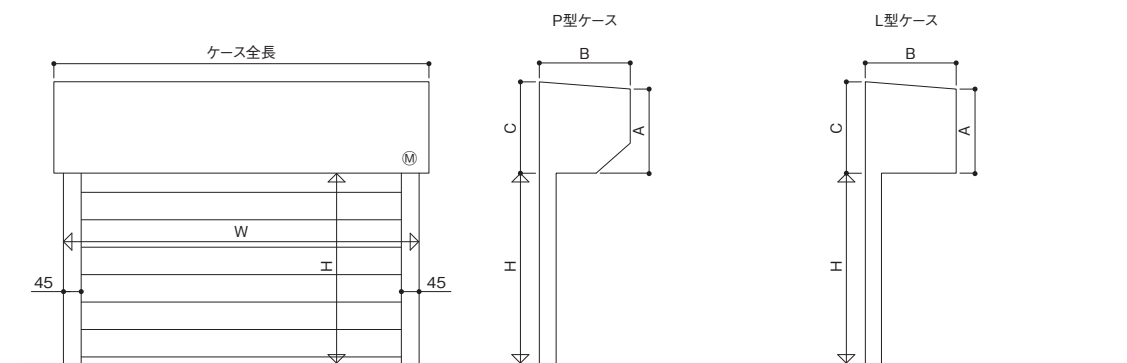
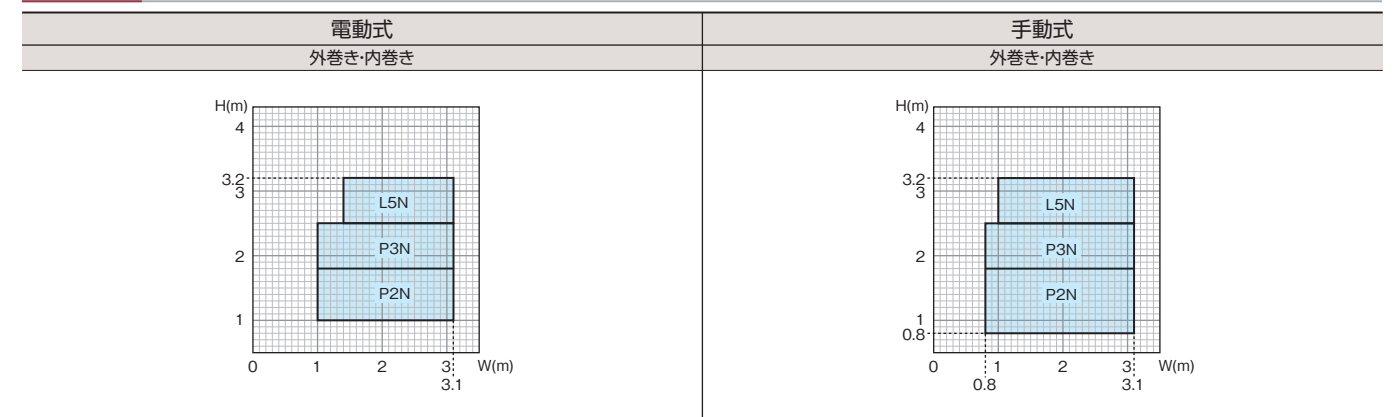


※SHはブラケット下端までの寸法を示し、Hは有効高さを示します。

ハイルックモートR(電動式)・ハイルック(手動式)



設計範囲 ※W寸法は、ガイドレール外々寸法です。



ケース	A	B	C
P2N	380	350	400
P3N	425	380	455

※ケース全長はW寸法より長くなります。
 電動式：駆動側 21.5mm
 従動側 1.5mm
 (合計23mm)
 手動式：左右1.5mm(合計3mm)

ケース	A	B	C
L5N	495	425	525

※ケース全長はW寸法より長くなります。
 電動式：駆動側 21.5mm
 従動側 1.5mm
 (合計23mm)
 手動式：左右1.5mm(合計3mm)

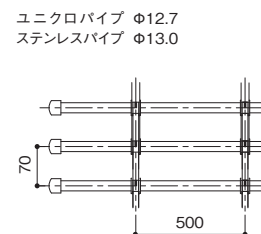
特長

ディスプレイ効果の高いグリルシャッターです。スリムなパイプが開口部を守りながら、外観をシャープに演出します。閉店後の店舗での使用にもおすすめです。

カラーバリエーション ※カタログの色は製品と多少異なる場合があります。



パイプ形状



仕様

スラット	ユニクロパイプ(φ12.7) ステンレスパイプ(φ13.0)
座板	アルミニウム合金押出形材 (電動式) カラー鋼板 ステンレス
レール	カラー鋼板 ステンレス
ケース	カラー鋼板

●開閉機仕様	電圧	単相100V
	出力	0.04kW
	周波数	50/60Hz
	平均巻上速度※	4.5m/分(50Hz) 5.4m/分(60Hz)

※平均巻上速度はシャッターの大きさにより変わります。
 ●押しボタンスイッチ
 ●シャッターリモコンセレカードⅢ
 ※押しボタンスイッチとシャッターリモコンは、お客様の選択となります。

電動式	光電管センサ※ 水圧開放装置 ジェットパワー シャッター照明連動システム テンキースイッチ マイタッチⅡ
手動式	スライド中柱

※ガレージ用途に使用する場合は、標準装備の障害物感知装置の他に車両用の障害物感知装置としてGL(地面)より50cmの高さに光電センサの追加設置を推奨しています。

※採用上、使用上のご注意などシャッターのお取り扱いにつきましては、P62をご参照願います。

トップスルーモートW

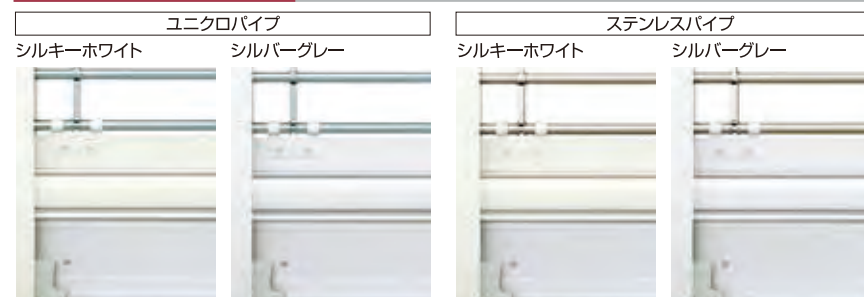


特長

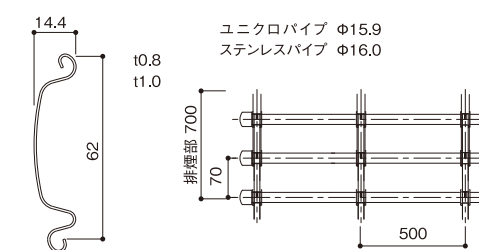
カーテン上部にグリルを採用した上部排煙シャッターです。ワイドな開口部を守りながら通気、換気、採光が可能です。

カラーバリエーション

※カタログの色は製品と多少異なる場合があります。



スラット・パイプ形状



仕様

主要構成部材

スラット	上部:ユニクロパイプ/ステンレスパイプ 下部:カラー鋼板
座板	アルミニウム合金押出形材 溶融亜鉛めっき鋼板 ステンレス鋼板
レール	溶融亜鉛めっき鋼板 ステンレス鋼板
ケース	溶融亜鉛めっき鋼板

電動式

●開閉機仕様

機種	EGLM-25	EGLM-50
電圧	単相100V/三相200V	
出力	0.125kW	0.25kW
周波数	50/60Hz	
平均巻上速度※	3.0m/分(50Hz)	3.0m/分(50Hz)
	3.8m/分(60Hz)	3.7m/分(60Hz)

※平均巻上速度はシャッターの大きさにより変わります。

●押しボタンスイッチ

オプション(P.59参照)

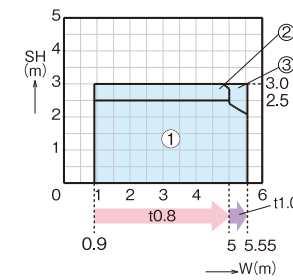
電動式	シャッターリモコンレセカードⅢ 水圧開放装置 ジェットパワー シャッター照明連動システム テンキースイッチ マイタッチⅡ 音声合成装置
-----	---

※座板感知式障害物感知装置もオプション選択可能。

設計範囲

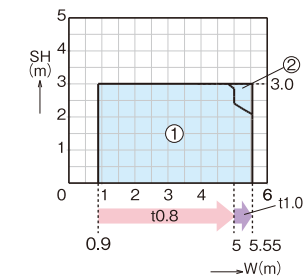
※W寸法は、ガイドレール外寸法です。 ※本図は50Hz地域の設計範囲です。 ※座板の形状により設計範囲が異なります。本図は標準仕様の座板の場合です。

●簡易ケース(内巻き)



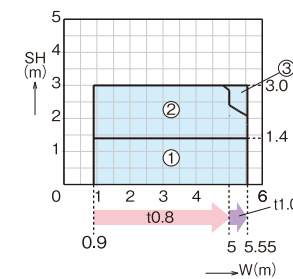
範囲	開閉機	ブラケット	簡易ケース	
			A	B
①	EGLM-25	WB-2A	495	500
②	EGLM-25	WB-3A	550	550
③	EGLM-50	WB-3B	580	550

●角ケース(内巻き)



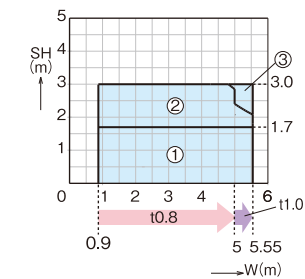
範囲	開閉機	ブラケット	角ケース	
			A	B
①	EGLM-25	WB-2A	525	565
②	EGLM-50	WB-3B	610	615

●簡易ケース(外巻き)

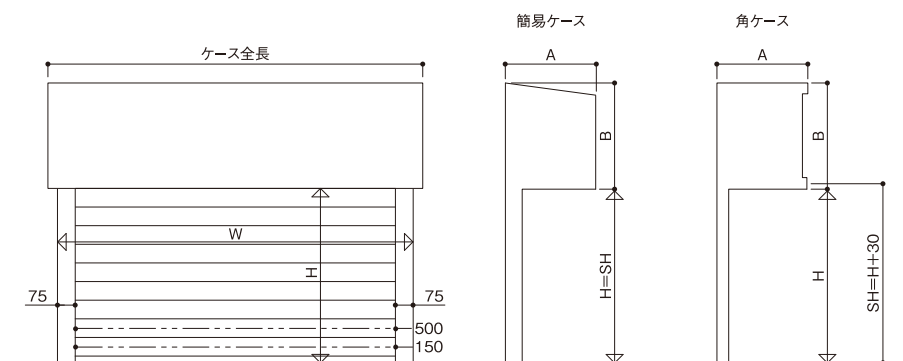


範囲	開閉機	ブラケット	簡易ケース	
			A	B
①	EGLM-25	WB-2A	495	500
②	EGLM-25	WB-3A	550	550
③	EGLM-50	WB-3B	580	550

●角ケース(外巻き)



範囲	開閉機	ブラケット	角ケース	
			A	B
①	EGLM-25	WB-2A	525	565
②	EGLM-25	WB-3A	580	615
③	EGLM-50	WB-3B	610	615



※SHはブラケット下端までの寸法を示し、Hは有効高さを示します。
※標準は光電センサが床面より150mmと500mmの位置に設置されます。

トップスルーモートR(電動式)・トップスルー(手動式)

ユニクロ/ステンレスパイプ+カラー鋼板

最大有効開口：3.01m

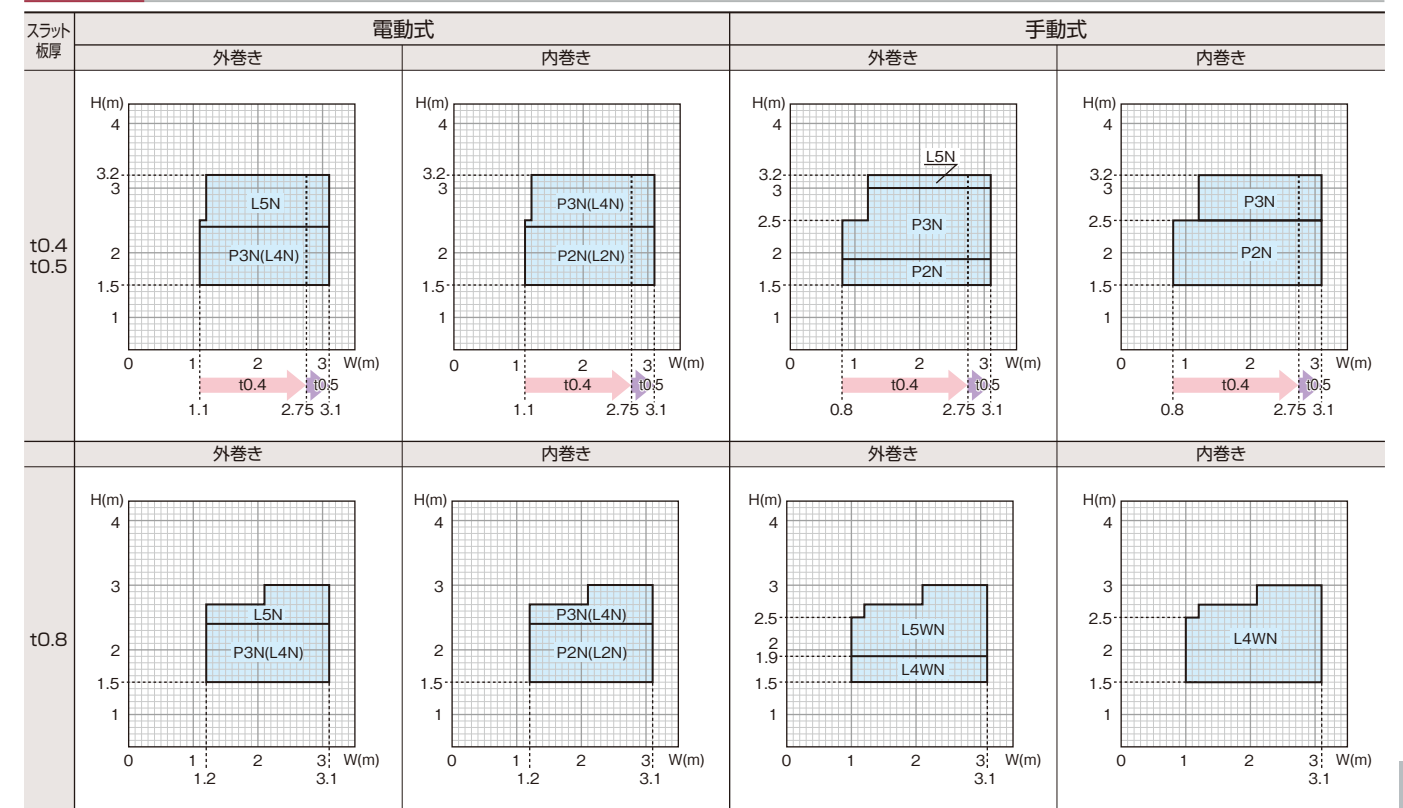
電動

手動



設計範囲

※W寸法は、ガイドレール外々寸法です。



特長

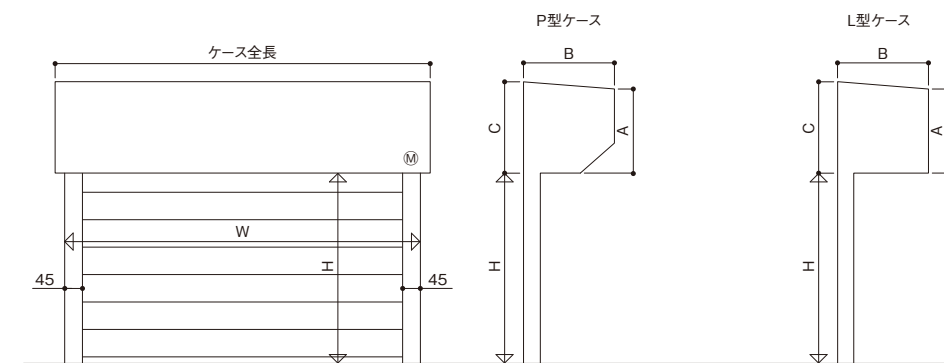
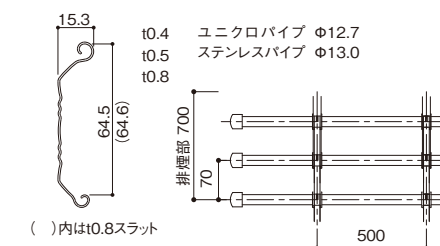
シャッターカーテン上部にグリルを採用した上部排煙シャッターです。開口部を守りながら通気、換気、採光が可能です。スラット部分は用途に合わせてセーフスラット、ファイターズラットよりお選びいただけます。

カラーバリエーション

※カタログの色は製品と多少異なる場合があります。※ファイターズラットにパールベージュはありません。



スラット・パイプ形状



ケース	A	B	C
P2N	380	350	400
P3N	425	380	455

※ケース全長はW寸法より長くなります。
 電動式：駆動側 21.5mm
 従動側 1.5mm
 (合計23mm)
 手動式：左右1.5mm(合計3mm)

ケース	A	B	C
L2N	390	350	390
L4N,L4WN	425	380	455
L5N,L5WN	495	425	525

※ケース全長はW寸法より長くなります。
 電動式：駆動側 21.5mm
 従動側 1.5mm
 (合計23mm)
 手動式：左右1.5mm(合計3mm)

仕様

主要構成部材	
スラット	上部:ユニクロパイプ/ステンレスパイプ 下部:カラー鋼板
座板	アルミニウム合金押出形材 (電動式) カラー鋼板
レール	カラー鋼板
ケース	カラー鋼板

電動式	
●開閉機仕様	
電圧	単相100V
出力	0.04kW
周波数	50/60Hz
平均巻上速度※	4.5m/分(50Hz) 5.4m/分(60Hz)
●押しボタンスイッチ	

※平均巻上速度はシャッターの大きさにより変わります。

オプション(P.59参照)	
共通	明かり窓、ポスト、耐風ロック
電動式	光電管センサ※ 水圧開放装置 ジェットパワー シャッター照明連動システム テンキースイッチ マイタッチII
手動式	水圧解錠装置、スライド中柱

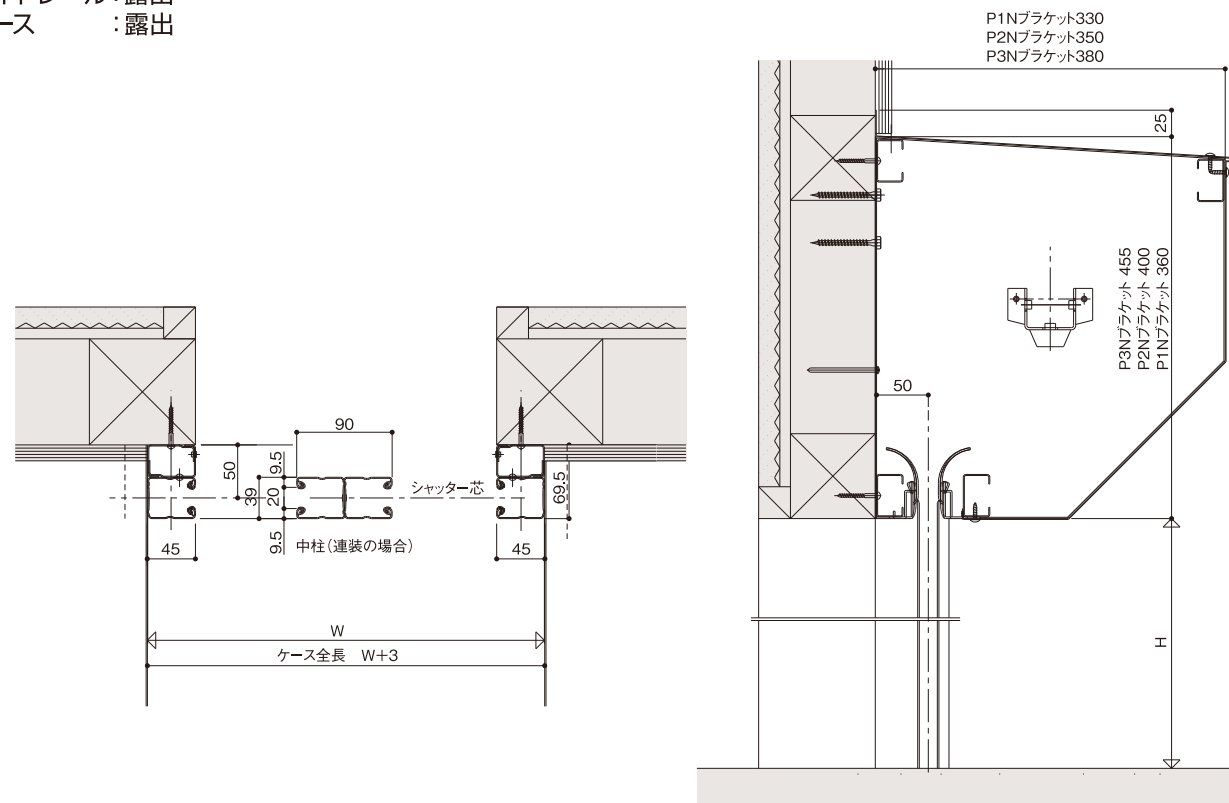
※ガレージ用途に使用する場合は、標準装備の障害物感知装置の他に車両用の障害物感知装置としてGL(地面)より50cmの高さに光電管センサの追加設置を推奨しています。

※採用上、使用上のご注意などシャッターのお取扱いにつきましては、P62をご参照願います。

手動式標準納まり図 (P型ケース)

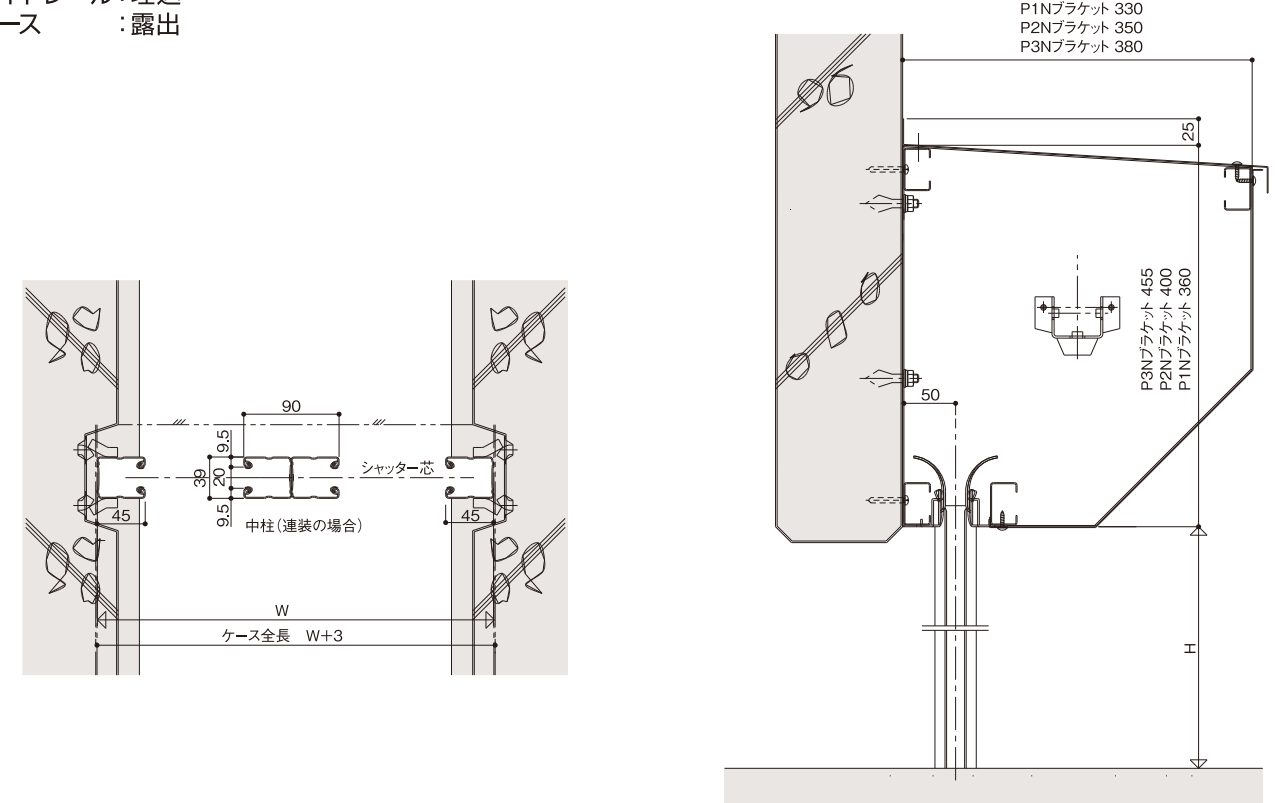
木造標準納まり図

- ガイドレール: 露出
- ケース: 露出



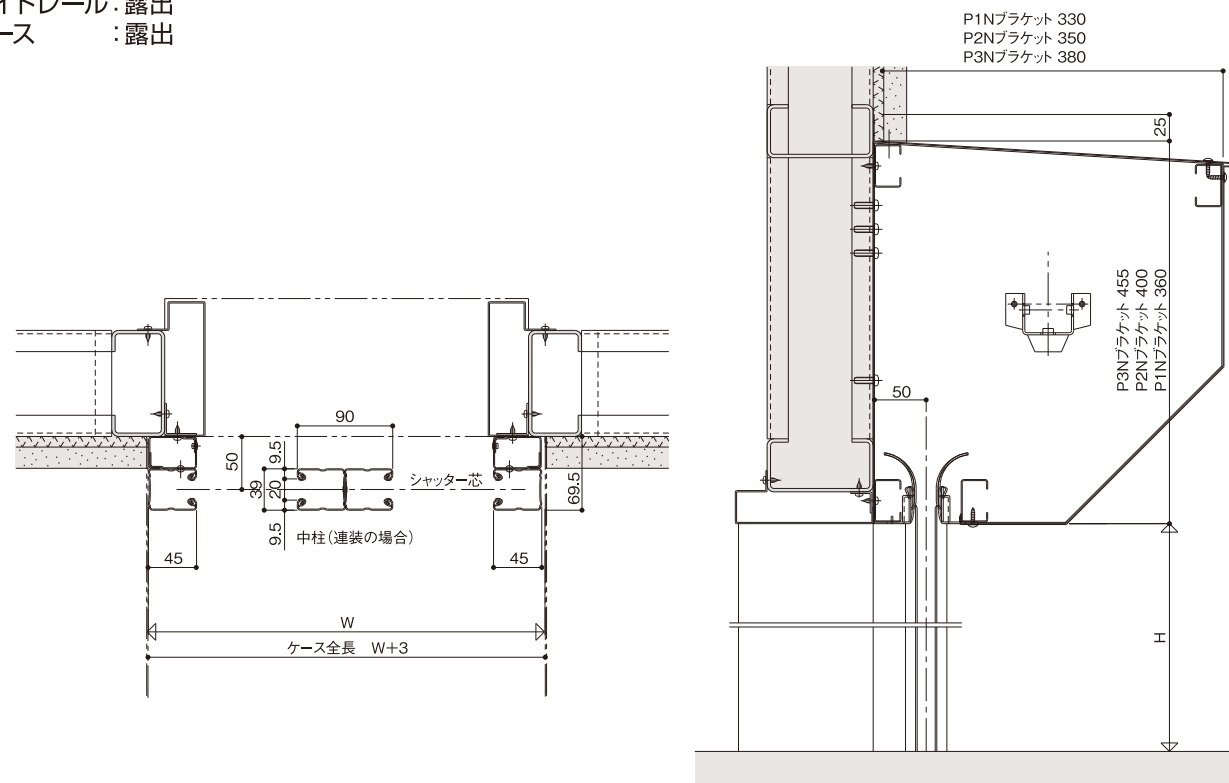
RC造標準納まり図

- ガイドレール: 埋込
- ケース: 露出



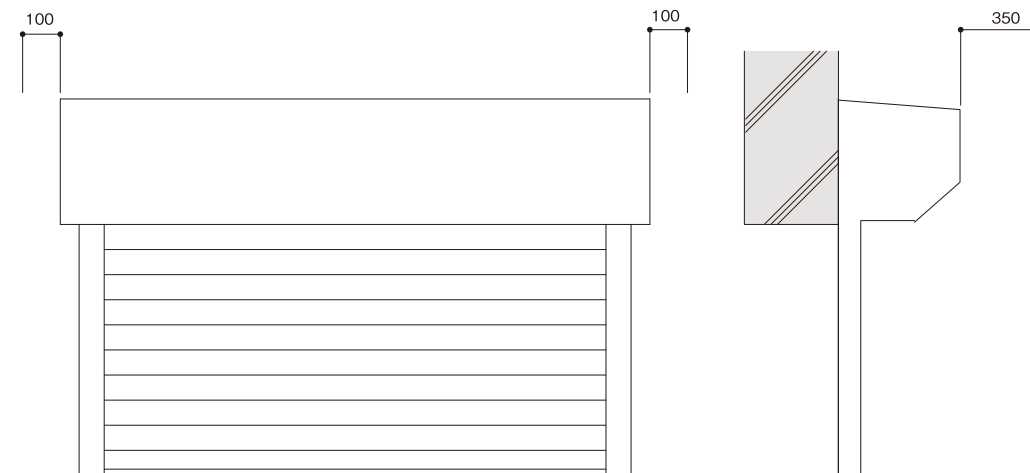
鉄骨標準納まり図

- ガイドレール: 露出
- ケース: 露出



メンテナンススペース

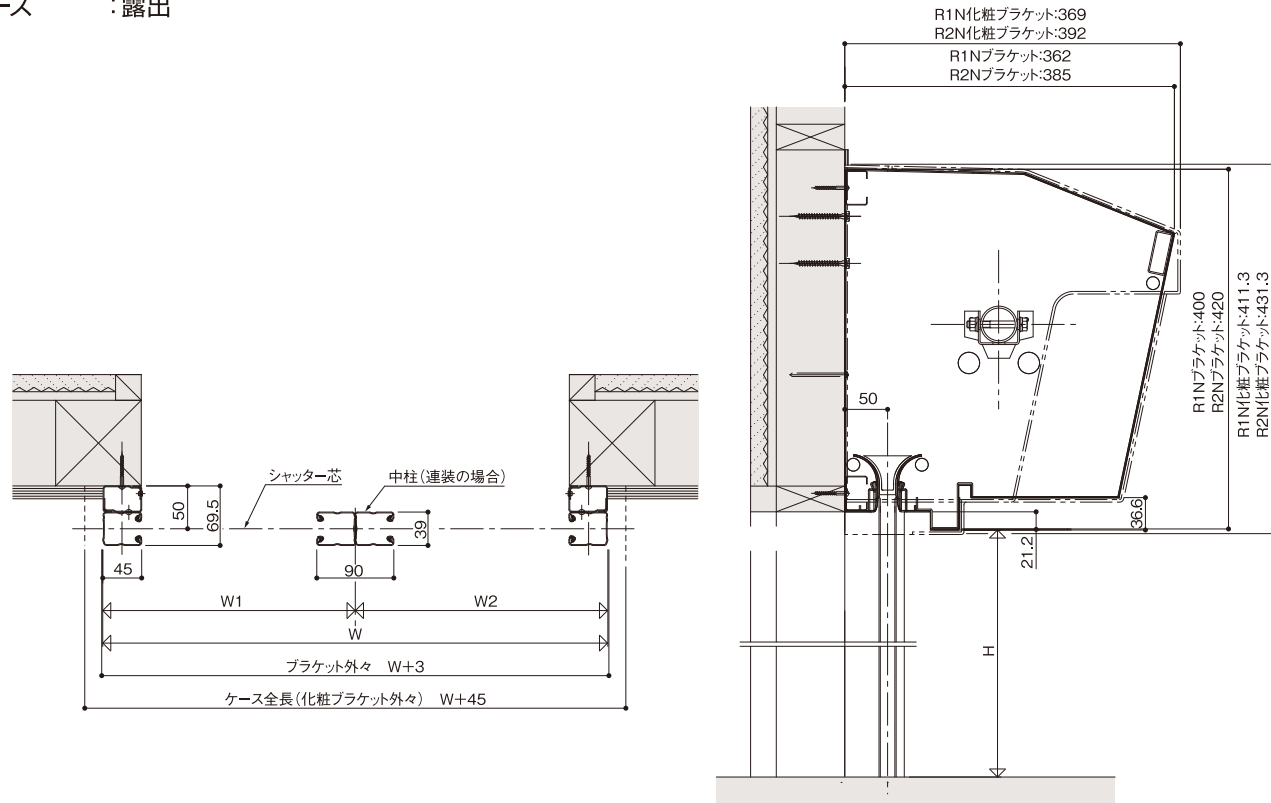
メンテナンススペースとして下記のスペースを確保していただくことをおすすめします。



電動式標準納まり図 (R型ケース)

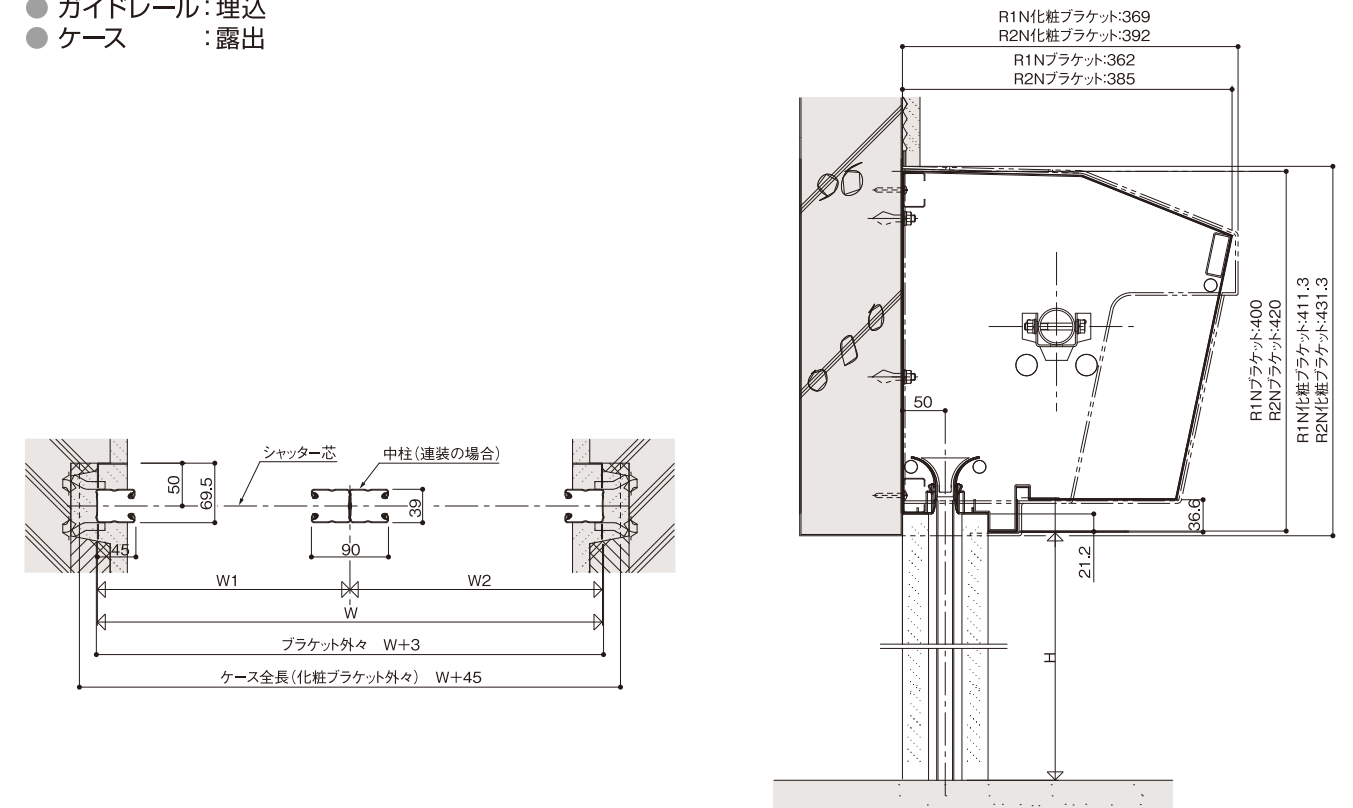
木造標準納まり図

- ガイドレール: 露出
- ケース: 露出



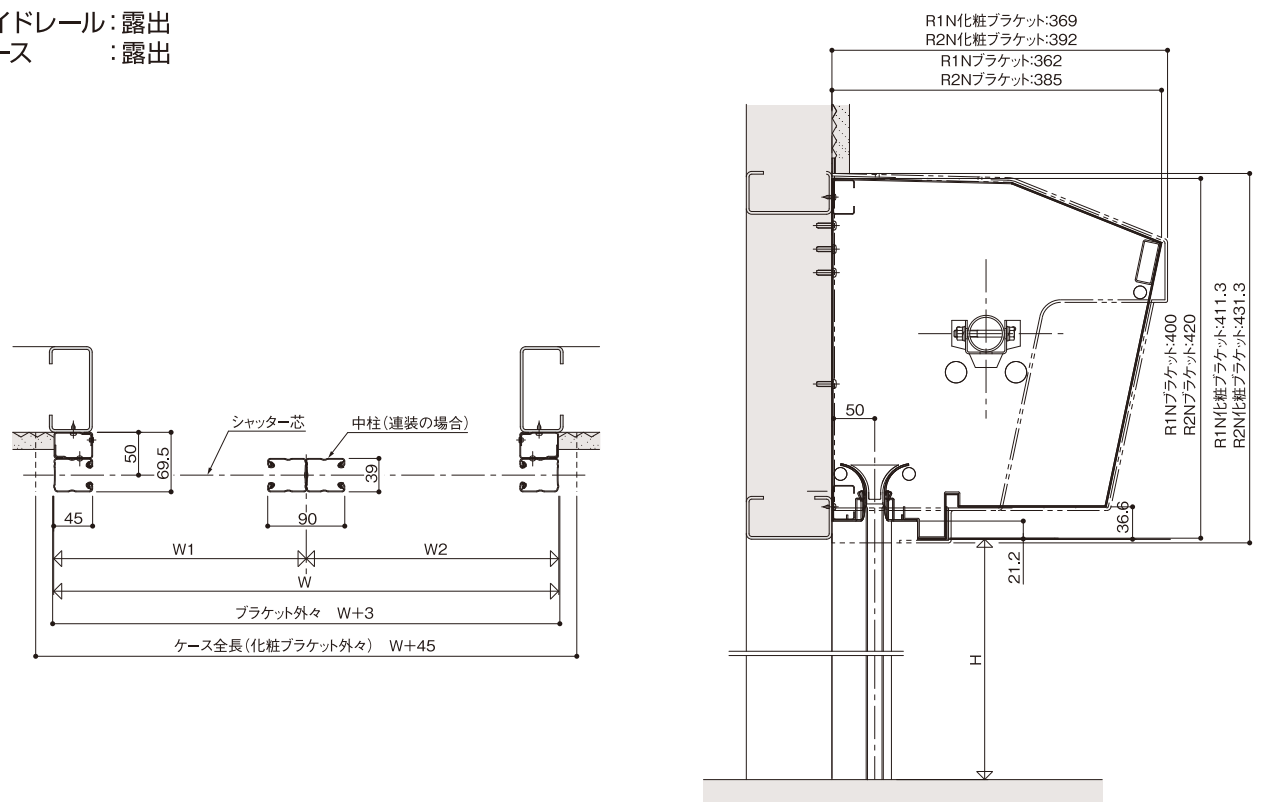
RC造標準納まり図

- ガイドレール: 埋込
- ケース: 露出



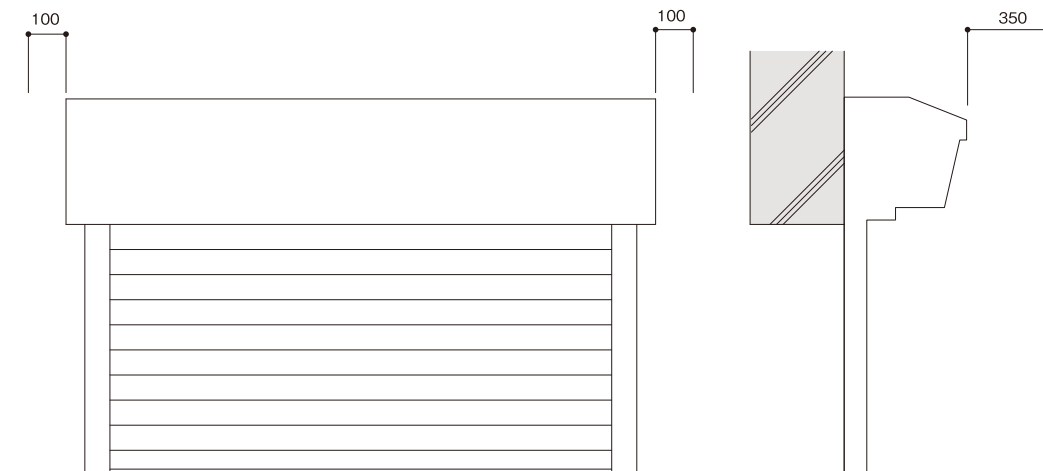
鉄骨標準納まり図

- ガイドレール: 露出
- ケース: 露出



メンテナンススペース

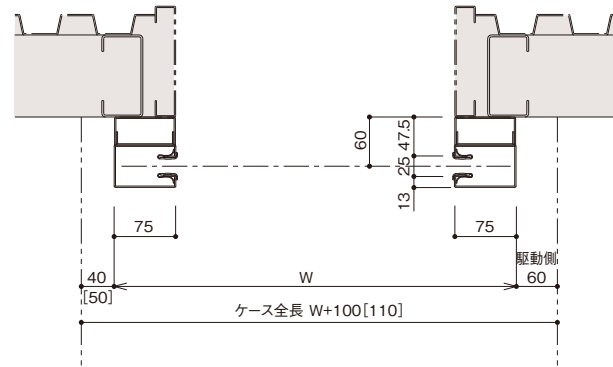
メンテナンススペースとして下記のスペースを確保していただくことをおすすめします。



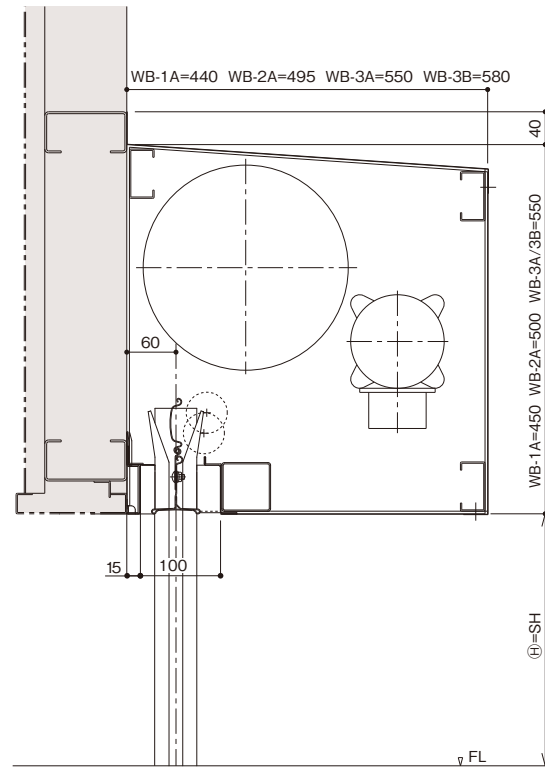
モートW スチールレール仕様標準納まり図

鉄骨造納まり図

- ガイドレール: 露出
- ケース: 簡易ケース
- 座板: フォーミング解体座板

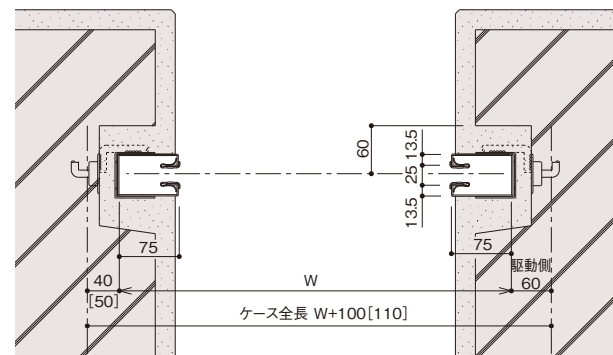


※ []寸法はWB-3Bブラケットの場合

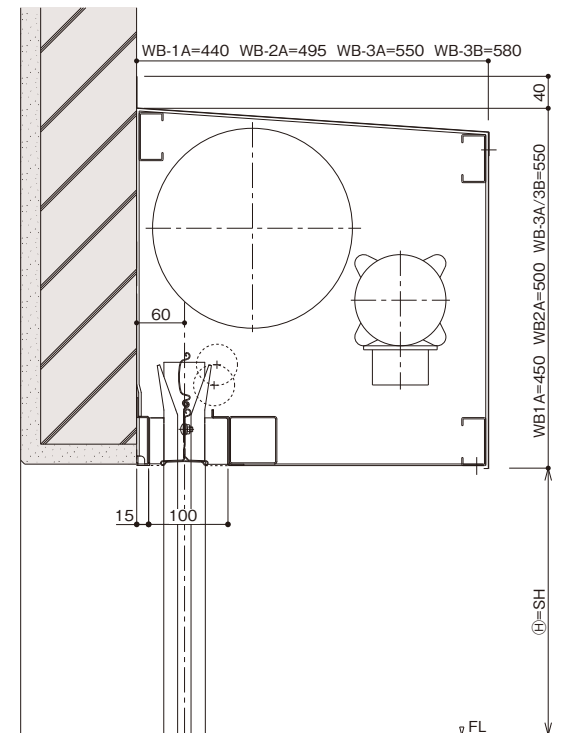


RC造納まり図

- ガイドレール: 埋込
- ケース: 簡易ケース
- 座板: フォーミング解体座板



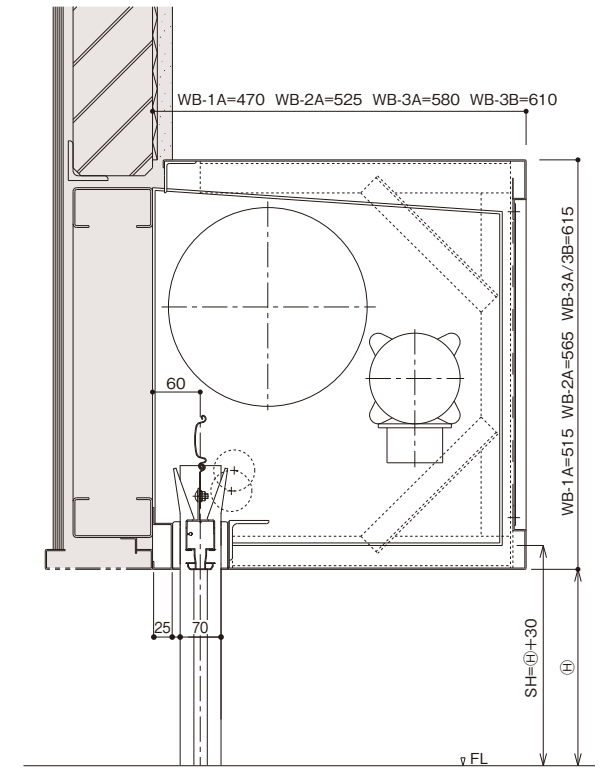
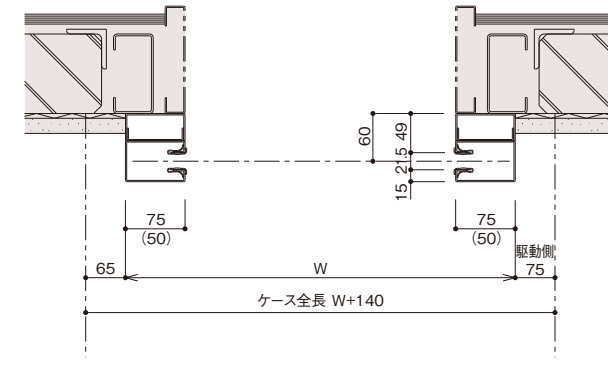
※ []寸法はWB-3Bブラケットの場合



モートW スチールレール仕様標準納まり図

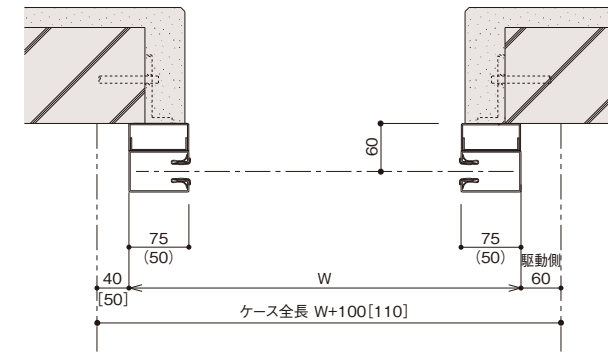
ALC造納まり図

- ガイドレール: 露出
- ケース: 角ケース
- 座板: MSS-4

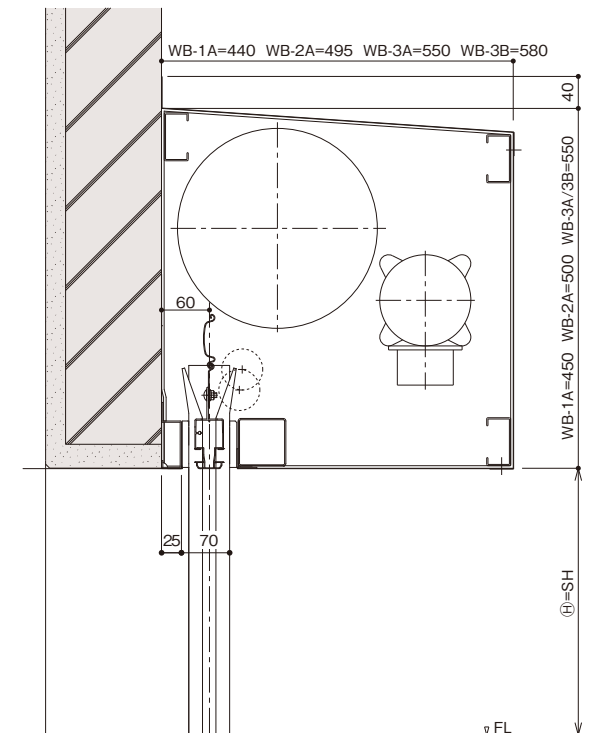


RC造納まり図

- ガイドレール: 露出
- ケース: 簡易ケース
- 座板: MSS-4



※ []寸法はWB-3Bブラケットの場合

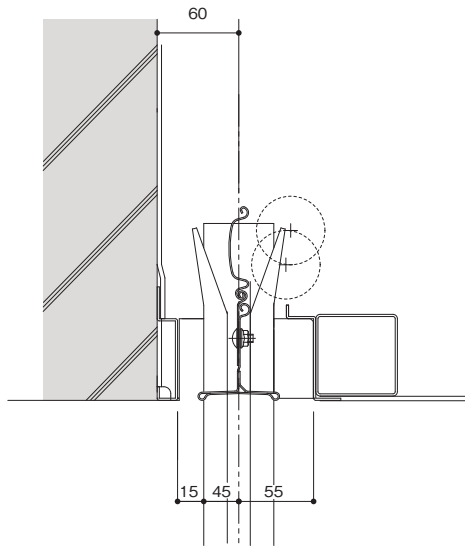


BX

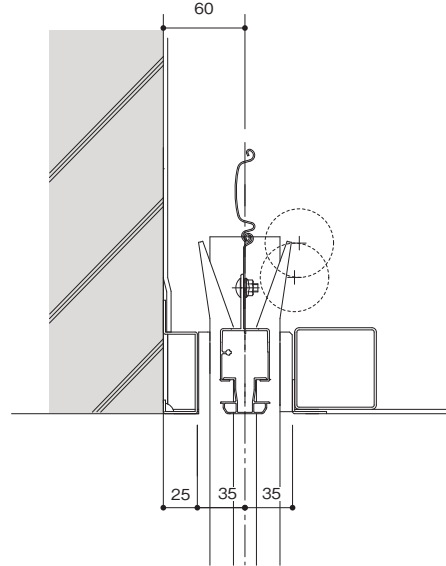
モートWまぐさ部詳細図

露出型

● 光電管センサ

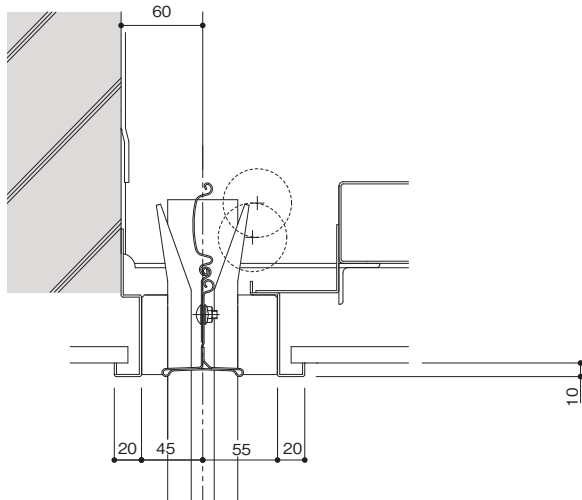


● 障害物感知装置MSS-4

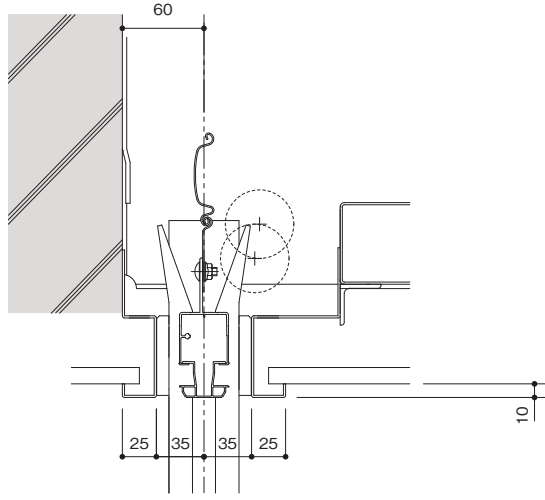


天井内

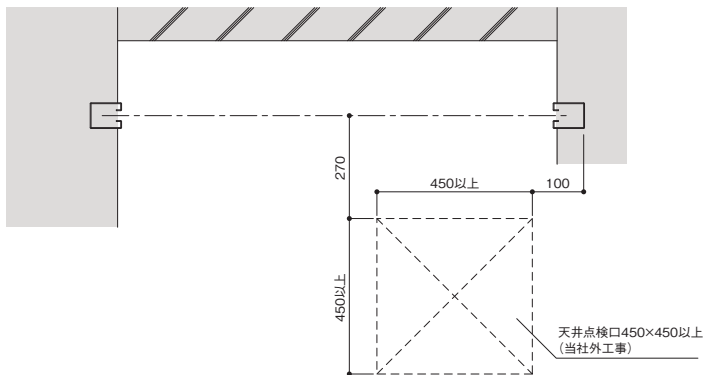
● 光電管センサ



● 障害物感知装置MSS-4



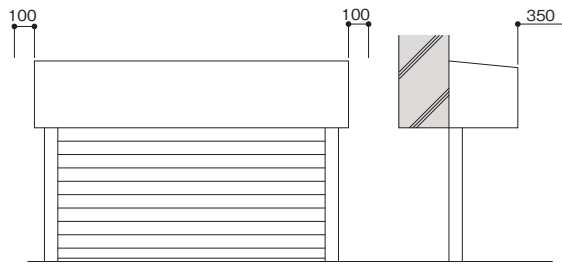
点検口の位置(天井内納まりの場合)



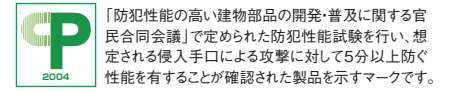
※天井内納まりの場合は必ず点検口を取付けてください。
点検口の取付け位置は、W・巻き方向により異なりますので、営業担当までお問い合わせください。

メンテナンススペース

メンテナンススペースとして下記のスペースを確保していただくことをおすすめします。



防犯性能の高い建物部品BAシリーズ



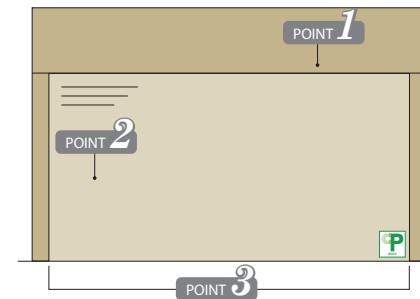
ワイドシャッターBA-DW

電動



特長

車約2台分まで1連で対応できる電動ワイドシャッターです。
器具を使つての持ち上げ防止と、スラット板厚0.8mm・1.0mmで防犯対策を強化しています。



- POINT 1 持ち上げ防止
シャッターを無理矢理持ち上げての侵入を防ぐ持ち上げ防止対策を施しています。
 - POINT 2 スラット板厚0.8mm以上
スラット板厚は0.8mm・1.0mmと厚く、切り破りやこじ開けは困難です。
 - POINT 3 ワイド間口対応
ワイドな間口まで対応するため、シャッタースラット重量が重くなり、人の力によるこじ開けは困難となります。
- スイッチボックスBA-A
 - マイタッチII
 - セレカード
 - ※P.60をご参照ください。

BX

仕様

主要構成部材

スラット	溶融亜鉛めっき鋼板
座板	溶融亜鉛めっき鋼板
レール	溶融亜鉛めっき鋼板
ケース	溶融亜鉛めっき鋼板

電動式

● 開閉機仕様

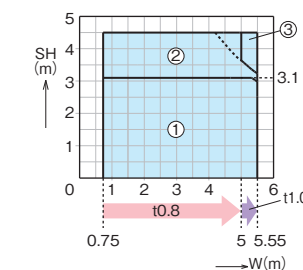
電圧	単相100V/三相200V
出力	0.125kW、0.25kW
周波数	50/60Hz
開閉速度	2.7~4.0m/min

※巻上速度はシャッターの大きさにより変わります。

設計範囲

※W寸法は、ガイドレール外々寸法です。 ※本図は50Hz地域の設計範囲です。

● 簡易型ケース(内巻き)



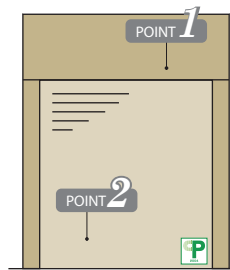
範囲	開閉機	ブラケット	簡易ケース	
			A	B
①	EGLM-25	WB-1A	440	450
②	EGLM-25	WB-2A	495	500
③	EGLM-50	WB-3B	580	550

- 障害物感知装置は光電管センサとなります。
- 内巻は、全ての納まりについて製作可能です。
- 外巻は、ガイドレールが埋め込まれる場合の納まりのみ製可能です。(埋込型レール使用)

「防犯性能の高い建物部品」は客観的に評価された防犯性を有する製品で、侵入を完全に防ぐものではありません。また、侵入盗の破壊による製品の破損は犯罪行為ですので瑕疵担保責任には該当しません。通常のご使用での瑕疵担保補償は他の製品と同様に対応させていただきます。

軽量シャッターBA-DR

電動



POINT 1 持ち上げ防止
シャッターを無理矢理持ち上げての侵入を防ぐ持ち上げ防止対
策を施しています。

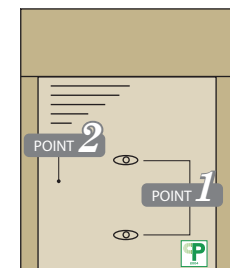
POINT 2 スラット板厚0.8mm
スラット厚0.8mmで、切り破りやこじ開けは困難です。
※建物外部にスイッチボックスを設置される場合、CP認定品の操作スイッチをご使用ください。

- スwitchボックスBA-A
 - マイタッチII
 - セレカード
- ※P.60をご参照ください。



軽量シャッターBA-A

手動



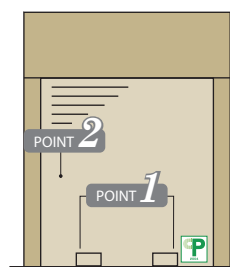
POINT 1 ディンプル錠で2ロック
上部に片面ディンプル錠、下部は両面ディンプル錠の2ロック
で、防犯性能を高めています。

POINT 2 スラット板厚0.8mm
スラット厚0.8mmで、切り破りやこじ開けは困難です。



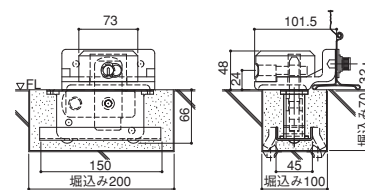
軽量シャッターBA-B

手動



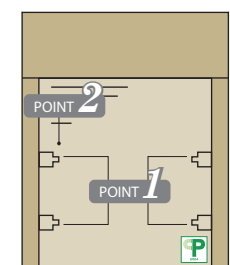
POINT 1 だるま錠で2ロック
ディンプル錠のだるま錠により、水切の2カ所を施錠し、防犯性
能を高めています。(2つのカギは同一となります。)

POINT 2 スラット板厚0.8mm
スラット厚0.8mmで、切り破りやこじ開けは困難です。



軽量シャッターBA-C

手動



POINT 1 内錠で4カ所施錠
左右1組の内錠により上下2カ所合わせて4カ所を施錠。(外部
からは施錠はできません。)外部に鍵穴が出ないので、ピック
ング等はできません。

POINT 2 スラット板厚0.8mm
スラット厚0.8mmで、切り破りやこじ開けは困難です。



連装の防犯強化中柱

補強材付きスチール仕様錠前上げ落としを採用しています。カギ付きの上げ落としにより、確実に固定し抜け出しを防ぎます。



中柱の上げ落としを

受皿の中に納め

シリンダー錠をかけます

中柱 上げ落とし シリンダー錠 受皿

仕様

主要構成部材

スラット	カラー鋼板
座板	アルミニウム合金押出型材 カラー鋼板
レール	カラー鋼板
ケース	カラー鋼板

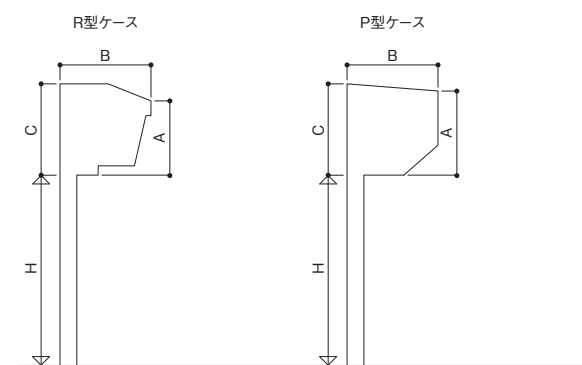
●開閉機仕様

電圧	単相100V
出力	0.04kW
周波数	50/60Hz
巻上速度*	3.6m/min

※巻上速度はシャッターの大きさにより変わります。

設計範囲

※W寸法は、ガイドレール外々寸法です。



R型ケース

ケース	A	B	C
R1N	330	362	380

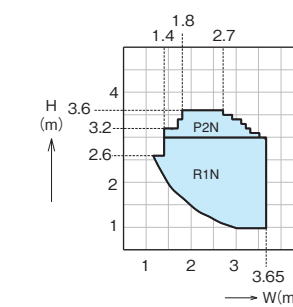
※ケース全長はW寸法より左右22.5mm (合計45mm) 長くなります。

P型ケース

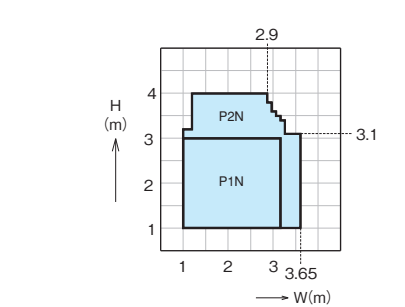
ケース	A	B	C
P1N	340	330	360
P2N	380	350	400

※ケース全長はW寸法より長くなります。
電動式：駆動側 21.5mm
従動側 1.5mm (合計23mm)
手動式：左右1.5mm (合計3mm)

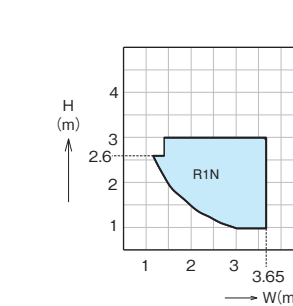
● BA-DR (単装・内巻き)



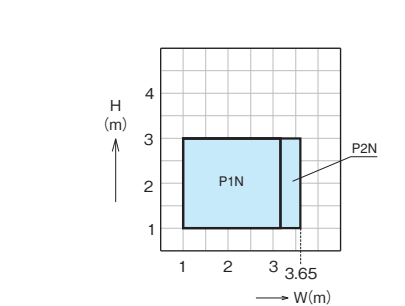
● BA-A/BA-B/BA-C (単装・内巻き)



● BA-DR (連装・内巻き)



● BA-A/BA-B/BA-C (連装・内巻き)



- 1連あたりの大きさは3m以上になります。
- 外巻きは、ガイドレールが埋め込まれる場合の納まりのみ製作可能です。(埋込型ガイドレール)

- 連装時、1連あたりの大きさは3m以上になります。
- 外巻きは、ガイドレールが埋め込まれる場合の納まりのみ製作可能です。(埋込型ガイドレール)

「防犯性能の高い建物部品」は客観的に評価された防犯性を有する製品で、侵入を完全に防ぐものではありません。また、侵入盗の破壊による製品の破損は犯罪行為ですので瑕疵担保責任には該当しません。通常のご使用での瑕疵担保補償は他の製品と同様に対応させていただきます。

オプション



水圧開放装置〈ジェットパワー〉

電動



(財)日本消防設備安全センター
性能評定番号 評14-134号
蓄電池設備認定委員会認定
12S2034

万一火災等の非常事態が発生して停電した場合に、電動シャッターを迅速に開放するための装置です。消防隊のホースを給水口(送水口)に連結して放水することによって非常電源装置を作動させ、シャッターを開放するシステム。シャッターをガス切断機やエンジンカッターなどで破壊することなくすばやく開放できるので、スピーディな消火・救助活動が行えます。

<性能>
(財)日本消防設備安全センターの定める「シャッター等の水圧開放装置の試験方法及び判定基準」に適合し、水圧が0.2MPaを超えてから30秒以内に解錠します。
<注意>
上記水圧は試験値であり、実際の作動水圧はノズルの形状や放水の仕方で変わります。なお試験は上記基準に則り、0.008~0.01MPa/sで加圧上昇させた放水で行っています。
※本製品には専用の蓄電池を使用しているため、定期的な交換が必要です。交換の際は、文化シャッターサービス株式会社にご相談ください。
※詳細な仕様につきましては、「軽量シャッター技術資料」をご参照願います。

1 水圧解錠装置

手動



(財)日本消防設備安全センター
性能評定番号 評13-053-1号
性能評定番号 評13-054-1号
性能評定番号 評13-055-1号

万一、火災等が発生した場合に、外部から消防放水の水圧で手動シャッターを開放する装置です。シャッターを破壊することなく、素早く開放できるので、敏速な消火・救助活動が行えます。(W≥1.0m 以上)

<性能>
(財)日本消防設備安全センターの定める「シャッター等の水圧開放装置の試験方法及び判定基準」に適合し、水圧が0.2MPaを超えてから30秒以内に解錠します。
<注意>
上記水圧は試験値であり、実際の作動水圧は、ノズルの形状や放水の仕方で変わります。なお試験は上記基準に則り、以下の方法で行っています。
1.水圧はノズルの直近で測定する。
2.ノズルは、呼称19のストレートノズルを用いる。
3.放水は、ノズルを注水口から50mmの距離で注水口に直角に向け、0.008~0.01MPa/sで加圧上昇させて行う。

2 明かり窓



電動
手動

材質:ポリカーボネート
防火設備シャッター、電動ワイドシャッターには対応できません。

3 ポスト



電動
手動

防火設備シャッター、電動ワイドシャッターには対応できません。

4 スライド中柱

手動

- 軽く押すだけでスムーズにスライドし、中柱がセットできます。
- 開口部が高い場合や中柱の収納場所に困る場合などに最適です。
- 取りはずしの手間がなく、操作も簡単ですので開閉作業が一段と早くなります。
- 中柱を収納させる位置には、設置してある受皿に中柱を固定してください。

シャッター H	800~4000mm
連数	2~3

※スライド中柱をお選びいただくと、ケースの大きさが設計範囲から選定される寸法より大きいケースになる場合があります。



セット状態

5 耐風ロック

電動

手動

- 強風時には耐風ロックにより、中柱を固定します。
- 操作は簡単で、受皿などの掃除もしやすい設計です。
- 受皿のフタを開け、ガイド板を嵌めこみ、落とし板をおろせば固定されます。



上げ落しのみで使用の場合



耐風ロック使用の場合

電動オプション

シャッターリモコン〈セレカードⅢ〉

電動

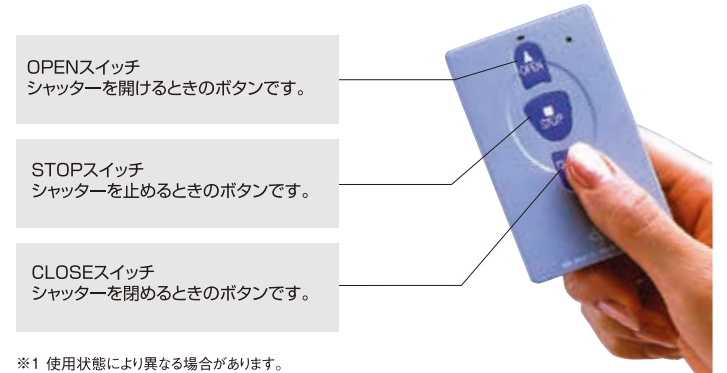
- 車の中からでもシャッター操作ができる、携帯に便利な、軽くて薄いカードサイズ。(85mm×54mm×厚さ5.4mm)
- 開け閉めのたびに車を降りる必要がなく、雨の日でも濡れることなく快適です。
- リモコンの電波の組み合わせは約1677万通り。他のリモコンによる誤動作もありません。
- 1台のシャッターに最大256枚のセレカードを登録可能です。

セレカードⅢ

型式	3点式リモコン STX0031型
使用電池	コイン型リチウム電池 CR2025×1個
電池寿命	約1年(1回1秒・1日10回使用)※1
実用到達距離	10~50m程度※2
送信出力	1mW以下
IDコード	約1677万通り(リモコンの固有番号)
使用周波数	426MHz
使用周囲温度	-20℃~+70℃
使用周囲湿度	90%以下(結露・氷結のないこと)
付属品	オリジナルストラップ

受信機(シャッターケース内蔵)

消費電力	4W以下
電源	AC100Vまたは200V(50、60Hz)
登録台数	最大256台



※1 使用状態により異なる場合があります。
※2 到達距離はテレビ・ラジオの送信所近辺などの強電界地域や建物状態および受信機設置場所により変わります。また、車のフロントガラスに熱反射ガラスを使用している場合や、緊急災害時などに使用される電波による影響などで到達距離が短くなる場合があります。
●本リモコンは、電波法に基づく特定小電力無線局として技術基準適合証明を受けています。(お客様の免許申請は不要です。)

車載用自動開閉リモコン〈セレクルーズ〉

電動

- リモコンを操作せずにシャッターを自動で開閉できる車載用のリモコン。シャッター開閉の待機時間を短縮します。
- セレクルーズを電源ソケットに差し込み、IDコードをシャッターの受信機に登録するだけのカンタン設定。12V車と24V車に対応。
- 電源は電源ソケットから供給されるため、電池交換は不要です。
- 既設のシャッターでリモコン〈セレカードⅢ〉をお使いの場合、受信機を交換することなく〈セレクルーズ〉をご使用可能です。

セレクルーズ

型式	STX1231(A)
実用到達距離	10~50m程度
送信出力	1mW以下
IDコード	約1677万通り(リモコンの固有番号)
使用周波数	426MHz帯
使用周囲温度	-20℃~+70℃
使用周囲湿度	90%以下(結露・氷結のないこと)
保存周囲温度	-30℃~+80℃
電源電圧	DC12VまたはDC24V
消費電流	電波送信時:約60mA 電波未送信時:10mA以下 電源スイッチOFF時:0mA
適用車種	電源ソケットの内径が20.9mm以上22.0mm未満の車種
製品重量	約30g
ヒューズ	0.5A

※〈セレクルーズ〉を使用するシャッターには、車両接触防止のため光電センサー(非接触式の障害物感知装置)を設置していただきます。
※別途リモコン〈セレカードⅢ〉は現在販売しているものに限りです。旧型リモコンは電波の互換性がないため使用できません。
※マンションの集合駐車場など、多数の車が入り出りする場所にはご使用できません。
※自動信号の到達距離はテレビ・ラジオの送信所近辺などの強電界地域や建物状態および受信機設置場所により変わります。また、車のフロントガラスに熱反射ガラスを使用している場合や、緊急災害時などに使用される電波による影響などで到達距離が短くなる場合があります。
※車のキーを抜いても電源ソケットの電源がオフにならない車種は、バッテリー上がりの可能性があります。降車時に〈セレクルーズ〉の電源スイッチをOFFにするか、〈セレクルーズ〉を電源ソケットから抜いてください。



自動モードでの操作方法

- お出掛けの時 エンジンONから出庫まで、シャッター開閉のためのリモコン操作をカット!



①車のエンジン(アクセサリー)をONにする。セレクルーズの送信ランプが点灯すると同時に自動信号を発信します。
②自動信号を受信し、シャッターが開きます。
③車のシャッターから離れて自動信号を受信しなくなると、約10~20秒後にシャッターが閉まります。

- お帰りの時 車庫入れからエンジンOFFまで、シャッター開閉のためのリモコン操作をカット!



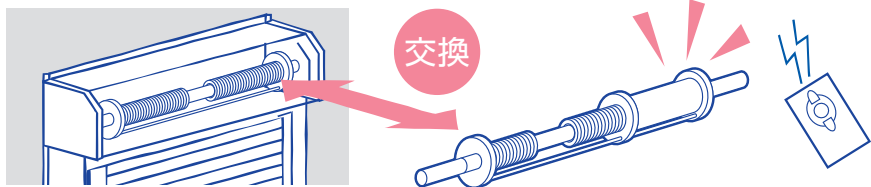
①車がシャッターに近づくと、セレクルーズからの自動信号を受信し、シャッターが開きます。
②シャッターが上限で止まったら、ガレージに入庫します。
③車のエンジン(アクセサリー)をOFFにすると、セレクルーズの送信ランプが消灯し自動信号が停止します。
④シャッターが自動信号を受信しなくなると、約10~20秒後にシャッターが閉まります。

オプション

電動オプション

後付電動シャッター〈オートマン〉

現在ご使用中の手動式軽量シャッターの巻き取り部分を取り換えるだけで電動式に交換することができる、後付けタイプです。取付けのための新たなスペースは不要です。

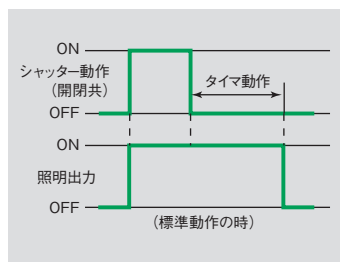


手動

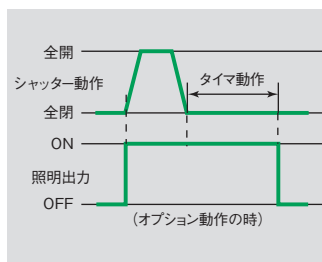
シャッター連動照明システム

シャッター開閉に連動して照明を点灯させることができる制御盤です。照明器具は付属していません。「標準動作」と「オプション動作」の2種類あり、どちらかお選びいただけます。いずれの場合においても照明の消灯は、「遅延タイマ」により、シャッター動作後に遅れて消灯します。(工事時の設定時間によります) ※リモコンシャッター「エリー」には対応しておりません。

- 標準動作
 - ・シャッターが上昇または下降を開始すると照明が点灯します。
 - ・シャッターが動作を停止すると、設定した時間遅れて照明が消灯します。(点灯・消灯はシャッターの動作位置とは無関係です)
 - ・照明器具用スイッチをONにすると、照明が点灯します。(OFFにするまで連続点灯します)



- オプション動作
 - ・シャッターが全閉位置以外のとき、照明が点灯します。
 - ・シャッターが全閉で停止すると、設定した時間遅れて照明が消灯します。
 - ・照明器具用スイッチをONにすると、照明が点灯します。(OFFにするまで連続点灯します)



電動

音声合成装置

シャッター開閉時に押しボタンスイッチと連動して音声メッセージをアナウンスします。

- 動作仕様1
 - 動作中 / 停止中、電動 / 手動(自重降下)に関係なく、シャッターが中間位置(上限、下限位置以外)の時。

中間位置	シャッター動作中です。ご注意ください。
------	---------------------

- 動作仕様2
 - シャッターが電動で上昇または降下している時。

上昇中	シャッターが開きます。ご注意ください。
降下中	シャッターが閉まります。ご注意ください。

電動

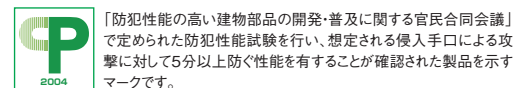
テンキースイッチ〈マイタッチII〉

- あらかじめ設定した4桁の番号で、シャッターを開閉します。鍵を持ち歩く必要もなく防犯性に優れています。
- 暗証番号の桁数は4桁または、6桁よりご選択いただけます。(初期設定は「4桁」です。同時使用はできません。) ※桁数の変更は当社にておこないますので事前にご用命ください。
- 3種類の暗証番号が使用できます。つねに使用可能な番号が「暗証番号1」です。(初期設定は「暗証番号1」のみ使用できます。) 追加で「暗証番号2」、「暗証番号3」を使用することができます。



※「暗証番号2」「暗証番号3」の追加は当社にておこないますので事前にご用命ください。追加後は、暗証番号1を知っている方のみが「暗証番号1、2、3」の番号を自由に変更することができます。

(ご注意)
※製品設置後の「桁数」変更、「暗証番号」追加は有償となります。
※エリーには設置できません。



「防犯性能の高い建物用品の開発・普及に関する官民合同会議」で定められた防犯性能試験を行い、想定される侵入手段による攻撃に対して5分以上防犯性能を有することが確認された製品を示すマークです。

電動

お取扱い

設計耐用回数および年数(作動不良を起こさない状態)

10000回開閉・10年
※設計耐用回数および年数は、保証値ではありません。保証期間については裏表紙「製品保証」をご参照ください。
※設計耐用回数・年数はお客様による適切な維持・管理とお手入れを行い、かつ専門技術者による定期的なメンテナンス(定期交換部品の交換、注油、調整など)を実施した場合の数値です。なお、沿岸部、温泉地帯、化学・薬品工場などの腐食性環境や、大気中の砂塵、煙などが商品に付着する場所、および高温、低温、多湿などの使用環境下では、記載数値を満足しないことがあります。

<使用条件>
周囲温度：-10℃～+40℃(凍結を除く)
周囲湿度：RH80%以下
周囲環境：粉塵、有害ガス、結露、凍結のないこと

採用上のご注意

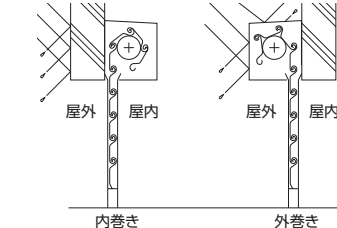
構造上の特性であり、不具合ではありませんのでご注意ください。

<開閉時の音、傷について>
正常なご使用方法でも、シャッターカーテン同士やガイドレールなどとの接触部分では、音、傷が発生することがあります。発生状況は使用頻度や使用環境に大きく左右されますが、シャッターの作動には問題ありません。ただし、錆などが発生する可能性があるため、定期的なお手入れの実施をお願いします。(傷、汚れの抑制にもつながります。)

<雨、風について>
・風雨時にシャッターを閉めた状態でも、シャッターカーテンの屋内側が濡れることがあります。これはシャッターカーテンの屋外側に横向きの風雨が当たった際、屋内側に水が伝わるためです。
・シャッターカーテンの屋外側が、雨などで濡れているまま開閉すると、屋内側に水滴が付くことがあります。これはシャッターを巻き上げ際、シャッターカーテンの屋外側と屋内側が重なるためです。
・強風時にシャッターカーテンがたわむ場合があります。

<全閉中のご使用について>
・シャッターを閉めても、すき間から屋外の光が入ることがあります。
・シャッターを閉めた状態で、強風などによりシャッターカーテンが揺れて音がする場合があります。

<シャッターの取付け場所について>



シャッターの取付け場所によって、巻き方向とスラット形状が異なります。

<御前様 / 小町様・設置場所について>

・西日など、強い日射が当たる場所の場合、カーテンが反り、動作に支障をきたす可能性があるため、熱を吸収しやすい濃い色(ブラックなど)以外をおすすめします。

モートルの開閉機について

軽量電動式<モートル>シリーズ、エリーの開閉機は、発電機(非常電源)などの周波数の安定しない電源で使用すると、動作に支障をきたすおそれがあります。

シーサイドシャッターについて

<開閉時の音、傷について>

本製品は一般(従来)品に比べ、海塩粒子に対し耐食性を高めた仕様となっておりますが、絶対に錆ないというものではありません。塩分を付着したままにしますと錆などの腐食が発生しやすくなりますので、こまめにお手入れ(清掃)をしてください。

グリルシャッターについて

- ・スチール材のパイプは、設置環境により早期に錆が発生するおそれがありますので、雨水のかかる場所や湿度の高い場所、沿岸部などでの使用はおやめください。また、ステンレスのパイプはスチールのパイプに比べ、錆にくい材料ですが、絶対に錆びないというものではありません。錆が発生する前に、こまめにお手入れする必要があります。裏表紙「お手入れ方法」を参考に、適度なお手入れをお願いします。
- ・電動の場合、安全面と防犯面の観点から、押しボタンスイッチはパイプの間から手を入れて届く範囲にならないようにしてください。

使用上のご注意

未永く安全にお使いいただくためにご注意ください。

<お手入れ方法>

- スチール、ステンレス、アルミ製品共通
 - ・雨などにより、泥、ほこりなどが付着しますと錆の発生を早め、美観上からも好ましくありません。
 - ・製品が汚れた場合は、ぬれた布などで汚れを落とした後、固く絞った布などで水分をふきとってください。
 - ・水洗いで落ちない汚れは、ぬるま湯で薄めた中性洗剤を使用したのち、水洗いし、最後に乾いた布で水分を拭き取ってください。
 - ・なお、強風の際(特に台風の場合)は、塩分が内陸部まで飛来することがあるので、風が収まった後、できるだけ早い時期の清掃が必要です。

(注意事項)

- ・お手入れの際は、柔らかい布をご使用ください。
- ・製品へのキズを避けるため、金属ブラシ、たわし、みがき粉等の硬いものでこすらないでください。製品にキズが付くと、錆の原因となります。
- ・酸性またはアルカリ性の洗剤、ベンジン、シンナー、ガソリンなどの有機溶剤は、変色や腐食の原因となりますので使用しないでください。

● お手入れ回数の目安(1年あたりの回数)

	海岸地帯	工業地帯	市街地	田園地帯
スチール(塗装品)	1~4	1~3	1~2	1
ステンレス(素地)	10~12	8~10	8~10	4~6
アルミ(クリア塗装)	1~4	1~3	1	1

回数はあくまでも目安なので、汚れの状況に応じて清掃回数を増やしてください。

● ステンレス部品の注意事項

- ・ステンレスは、錆びない素材と考えられがちですが、絶対に錆びない素材ではありません。通常、塗装など表面処理をしない状態で用いられますので、清掃も頻繁に必要です。
- ・初期の錆については、ぬるま湯で薄めた中性洗剤を使用したのち、水洗いし、最後に乾いた布で水分を拭き取ってください。
- ・泥、ほこり、塩水、排気ガス中の有害成分、洗浄液、もらい錆の付着は、ステンレス自身の錆に発展しますので、早めの清掃が必要です。

● スチール塗装品の再塗装(スラットのそく)

再塗装時期は、塗料種類や環境により異なりますが、3~7年に1度が適当です。

寒冷地における取り扱い

寒冷地においては、シャッターカーテン表面の凍結・着雪を取り除いてからご使用ください。凍結・着雪した状態で開閉すると、氷や雪の重みでシャッターが破損し思わぬケガをする場合があります。また、厳寒時にシャッターを開けた場合には、速やかに閉めてください。開けたままにすると、シャッターケース内部に入り込んだ氷・雪により、シャッターが巻かれたままの状態凍結する場合があります。凍結したままシャッターを閉めようとしたとき「シャッターが破損し急速降下へ至る」場合があるためです。シャッターが巻かれたままの状態凍結し動かない場合は、操作を止めて文化シャッターサービス株式会社までご連絡ください。

電池使用製品について

蓄電池、乾電池を使用している製品につきましては、電池の寿命が切れる前に交換してください。電池の寿命が切れた製品をお使いになると、製品が正常に作動せず事故につながるだけでなく、電池から発煙・発火する恐れがあります。電池交換時期や乾電池の種類等につきましては、各製品の取扱説明書をご覧ください。電池交換についてのお問い合わせは、文化シャッターサービス株式会社までご連絡ください。

非常時の取扱いについて

● 電動シャッターの停電時について

停電時にシャッターを手動で開閉することができる装置を標準装備しています。

● 停電時手動操作について

屋内側または屋外側のどちらか一方(ケース側)からしか行えませんので、シャッター取り付け場所以外に出入り口がない場合はご相談ください。