

BX

## 文化シャッター

文化シャッター株式会社

本社  
東京都文京区西片1丁目17-3 〒113-8535  
お客様相談室 03 5844-7111  
www.bunka-s.co.jp/

### ■製品保証

**保証期間**  
施工業者よりの引渡し日(注1、注2)から2年間とします。ただし、カウンタ付き製品(注3)については、その期間内でも開閉回数1400回までとします。  
(注1) 改修工事の場合は、改修部分の工事完了の日とします。  
(注2) 分譲住宅(建売住宅)・分譲マンションの場合は、建築主様への引渡し日とします。  
(注3) 電動ワイドシャッター、一般重量シャッター、管理併用防火防煙シャッター、オーバースライディングドア電動式、パネルシャッター

**保証内容**  
取扱説明書、ラベルその他の注意書きに基づく適正なご使用状態で、保証期間内に不具合が発生した場合には、下記に例示する免責事項に該当する場合は除き、無料修理いたします。ただし、遠隔地や離島への出張修理の場合は交通に要する実費をいただく場合もあります。  
なお、強風時に雨水が浸入することがありますが、この製品上の特性であり不具合ではありません。

**免責事項**

- ① 天災その他の不可抗力(例えば、暴風、豪雨、高潮、津波、地震、噴火、落雷、洪水、地盤沈下、火災など)による不具合、またはこれらによって製品の性能を超える事態が発生した場合の不具合
  - ② 製品または部品の経年変化(使用に伴う消耗、摩耗。木製品のそり、干割れ等)や経年劣化(樹脂部分の変質、変色など)、またはこれらにともなう錆、かび、またはその他の不具合
  - ③ 製品周辺の自然環境、住環境などに起因する結露、腐食、またはその他の不具合(例えば、塩害による腐食、大気中の砂塵、煤煙、各種金属粉、亜硫酸ガス、アンモニア、車の排気ガスなどが付着して起る腐食。異常な高温・低温・多湿による不具合など)
  - ④ 自然現象や使用環境に起因する不具合(例えば、結露・凍結、風による振動・共鳴音など)
  - ⑤ 表示された製品の性能を超える性能を必要とする場所に取り付けられた場合の不具合(例えば、カタログなどに記載された耐風圧以上の風圧に起因するものなど)
  - ⑥ 建築躯体の変形など、製品以外に起因する製品の不具合
  - ⑦ 本来の使用目的以外の用途に使用された場合の不具合、または使用目的と異なる使用方法による場合の不具合
  - ⑧ 当社の手配によらない加工、組立、施工(基礎工事、取付け工事、シーリング工事など)、管理、メンテナンスなどに起因する不具合(例えば、海砂や急結材を使用したモルタルによる腐食、中性洗剤以外のクリーニング剤を使用した事による変色や腐食、工事中の養生不良による変色、腐食など)
  - ⑨ お客様自身の組立て、取付け、修理、改造(必要部分の取外しを含む)に起因する不具合
  - ⑩ 引渡し後の操作誤り、整備不良、または適切な維持管理を行わなかったことによる不具合
  - ⑪ 使用にともなう接触部分の摩耗、傷・塗装のはがれや時間経過による塗装の退色、樹脂部品の変質・変色、めっきの劣化、またはこれらにともなう錆などの不具合
  - ⑫ 施工当時美用化されていた科学や技術、知識では予測することが不可能な現象、またはこれが原因で生じた不具合
  - ⑬ 犬、猫、鳥、ネズミ、昆虫、ゴキブリ、クモなどの小動物、またはつるや根などの植物に起因する不具合
  - ⑭ 機能上支障のない音、振動など感覚的現象
  - ⑮ 犯罪などの不法な行為に起因する破損や不具合
- ※保証期間経過後の修理、交換などは、有料とします。  
※本記載によって、お客様の法律上の権利を制限するものではありませんので、保証期間経過後の修理、その他についてご不明な場合は、最寄りの当社支店・営業所にお問い合わせください。

### ■定期点検契約のおすすめ

末永く、安全にお使いいただくためには、定期点検と定期的な部品交換が必要です。定期点検契約をむすんでいただくことにより、専門家による点検と保守を行います。動作状態のチェックと給油、消耗部品の交換などを定期的に実施し、正常に働くよう入念に調整いたします。点検の記録は当社に保管し、お客様にそのつど報告いたします。機能低下や不慮の事故を防ぐ定期点検契約は、必要不可欠な製品の一部です。

### ■腐食が進みやすい環境での点検のお願い

沿岸地区などの自然環境、高湿な使用環境などの腐食が進みやすい環境では、1年に2~4回程度の点検が必要です(回数は状況により異なります)。点検により注油や部品交換など腐食への早期対応を行うことで、錆などによる「開閉機とシャフトを繋ぐローラーチェーンが破断しスラットの急速降下へ至る」といった事故を防ぎます。点検作業には専門知識が必要になりますので、下記の文化シャッターサービスまでご相談ください。

修理・点検に関するお問い合わせは

**☎ 0120-365-113**  
365日いいサービス

ご利用は

### アットタイムサービスシステム



突然のシャッターや窓シャッターの故障。そんな時は、文化シャッターサービス(株)のATSS=アットタイムサービスシステムをご利用ください。フリーダイヤルひとつで365日素早く対応いたします。

**No.870** 初版CA687-5TP'97・10  
第30版CA687-8TP'13・105

### ■お手入れ方法

- スチール、ステンレス、アルミ製品共通
  - ・雨などにより、泥、ほこりなどが付着しますと錆の発生を早め、美観上からも好ましくありません。
  - ・製品が汚れた場合は、ぬれた布などで汚れを落とした後、固く絞った布などで水分をふきとってください。
  - ・水洗いで落ちない汚れは、ぬるま湯で薄めた中性洗剤を使用したのち、水洗いし、最後に乾いた布で水分を拭き取ってください。
  - ・なお、強風の際(特に台風の場合)は、塩分が内陸部まで飛来することがあるので、風が収まった後、できるだけ早い時期の清掃が必要です。

(注意事項)

- ・お手入れの際は、柔らかい布をご使用ください。
- ・製品へのキズを避けるため、金属ブラシ、たわし、みがき粉等の硬いものでこすらないでください。製品にキズが付くと、錆の原因となります。
- ・酸性またはアルカリ性の洗剤、ベンジン、シンナー、ガソリンなどの有機溶剤は、変色や腐食の原因となりますので使用しないでください。

### ●お手入れ回数の目安

(1年あたりの回数)	沿岸地帯	工業地帯	市街地	田園地帯
スチール(塗装品)	1~4	1~3	1~2	1
ステンレス(素地)	10~12	8~10	8~10	4~6
アルミ(クリア塗装)	1~4	1~3	1	1

回数はあくまでも目安なので、汚れの状況に応じて清掃回数を増やしてください。

### ●ステンレス部品の注意事項

- ・ステンレスは、錆びない素材と考えられがちですが、絶対に錆びない素材ではありません。通常、塗装など表面処理をしない状態で用いられますので、清掃も頻繁に必要です。
- ・初期の錆については、ぬるま湯で薄めた中性洗剤を使用したのち、水洗いし、最後に乾いた布で水分を拭き取ってください。
- ・泥、ほこり、塩水、排気ガス中の有害成分、洗浄薬液、もらい錆の付着は、ステンレス自身の錆に発展しますので、早めの清掃が必要です。

### ●スチール塗装品の再塗装

再塗装時期は、塗料種類や環境により異なりますが、3~7年に1度が適当です。

### ■寒冷地における取り扱い

寒冷地においては、シャッターカーテン表面の凍結・着雪を取り除いてからご使用ください。凍結・着雪した状態で開閉すると、氷や雪の重みでシャッターが破損し思わぬケガをする場合があります。また、厳寒時にシャッターを開けた場合には、速やかに閉めてください。開けたままにすると、シャッターケース内部に入り込んだ氷・雪により、シャッターが巻かれたままの状態凍結する場合があります。凍結したままシャッターを閉めようとしたとき「シャッターが破損し急速降下へ至る」場合がありますためです。シャッターが巻かれたままの状態凍結し動かない場合は、操作を止めて下記の文化シャッターサービスまでご連絡ください。

### ■電池使用製品について

蓄電池、乾電池を使用している製品につきましては、電池の寿命が切れる前に交換してください。電池の寿命が切れた製品をお使いになると、製品が正常に作動せず事故につながるだけでなく、電池から発煙・発火する恐れがあります。電池交換時期や乾電池の種類等につきましては、各製品の取扱説明書をご覧ください。電池交換についてのお問い合わせは、下記の文化シャッターサービスまでご連絡ください。

### ■商品履歴管理システム

「商品履歴管理システム」とは、お届けした製品一台に一つずつ割り当てた管理ナンバーにより、定期点検結果や修理結果などを一元的に管理するシステムです。管理ナンバーは、(IDタグ)というラベルの表面に印字されていますので、定期点検や修理をご依頼の際は、この番号をお知らせください。(IDタグ)の貼付位置は、各製品の取扱説明書をご覧ください。  
対象商品：電動ワイドシャッター、重量シャッター、オーバースライディングドア、パネルシャッター、エア・キーパー大開迅、ワイドスライダー、セレスクリーン、防塵垂れ壁、高速・低振動グリルシャッター

カタログの色は製品と多少異なる場合があります。製品改良のため予告なく仕様の変更をすることがあります。



BX

## 文化シャッター

# OVER SLIDING DOOR

オーバースライディングドアシリーズ

重量・大型タイプ 断熱タイプ 防音タイプ 高速高頻度タイプ

軽量タイプ BSシェルター 衝撃吸収パネル





# 空間の合理的な活用をめざして生まれたオーバースライディングドアです。



ドアパネルを折り畳むことなく、壁や天井に沿ったレールにそのままスライドさせて収納するオーバースライディングドア。ドア本体の重量は、収納部のトーションスプリング(ねじりコイルバネ)の復元力とのバランスによって支えられるため、動作はきわめてスムーズ。スピーディーに開閉することができます。

収納方式とドアパネルの多彩なバリエーションにより、巨大格納庫やターミナルなどの大きな開口部から、一般住宅のガレージまで、設備の規模や設置条件にとらわれることもありません。

さまざまな空間と環境を、あるいは区切り、また必要に応じてつなぐ。文化シャッターならではの技術とこだわりが、随所に生かされた製品です。

## オーバースライディングドアの特長

### 空間を合理的に活用

ドアはそのまま天井に収納されますので、開口部を最大限に利用することができます。

### 大きな開口部の開閉もスピーディー

ローラーベアリングとレール勾配により、スライド時の摩擦抵抗は極小。巨大な開口でも、静かに開閉できます。

### 使用条件に幅広く対応

間口と高さに応じたサイズ、さまざまな収納、操作方式を組み合わせる設計で、多様な条件に幅広く対応します。

### 優れた耐久性、耐候性

アルミ、スチール、ファイバーグラスなどのパネル素材はそれぞれ、耐蝕性に優れた表面処理を施しており、美しさと強さを長期間保ちます。また、開閉頻度は1万回に対応しています。(高速高頻度、高頻度タイプは30万回開閉、定期メンテナンス実施時)

### 安全性の高い堅牢設計

高い強度のパネル素材と、補強材などによる堅牢な設計により、耐風圧荷重750Paを実現。また、ドアを閉鎖した時に自動的に施錠される、中央自動ロック方式を採用。保安面にも配慮しています。

### 風雨の侵入を防ぐ高い気密性

マグサと垂直レール部、および水切部には軟質塩化ビニール製のシールを取り付け、気密性を高めています。

### 採光、換気機能も十分

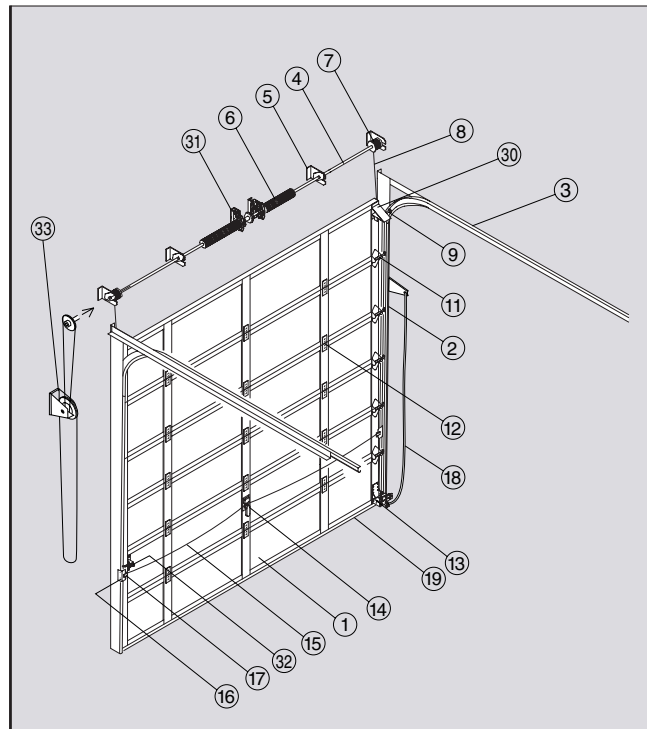
明り窓やガラリ、透明パネル等のオプションを組み込むことにより、屋内の採光と換気を容易にします。

BX



# 動作はイージー & セイフティー、 信頼性の高い設計です。

## 製品構成と操作方式

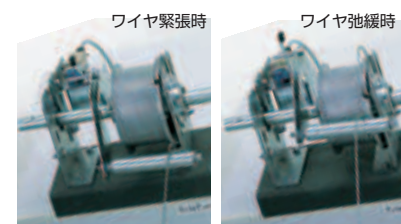


### 手動バランス式

オーバースライディングドアの操作方法の基本であるトーションスプリング(ねじりコイルバネ)によって、ドアの重量と開閉のバランスをとっています。パネルを軽く押し上げることですばやく開けられ、閉めるときはドア下部に取りつけられた引き下げひもを引くことによって降下します。ドアを開鎖すると、自動的に施錠されます。

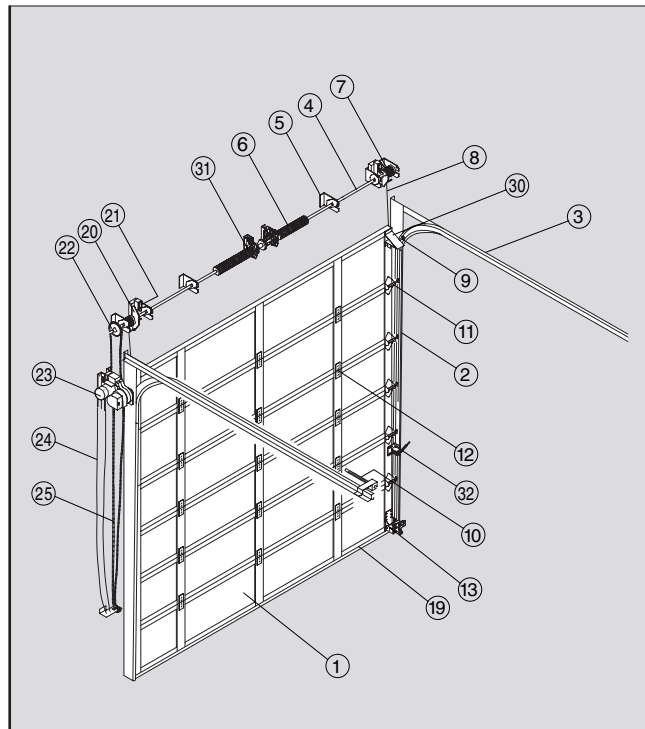
### 手動チェーン式

開口部の高さや幅が大きい場合、手動バランス式にチェーンホイストを装備して軽快に開閉する方法で、開閉力は手動バランス式の約1/3で操作できます。操作はチェーン機構によって行ないます。



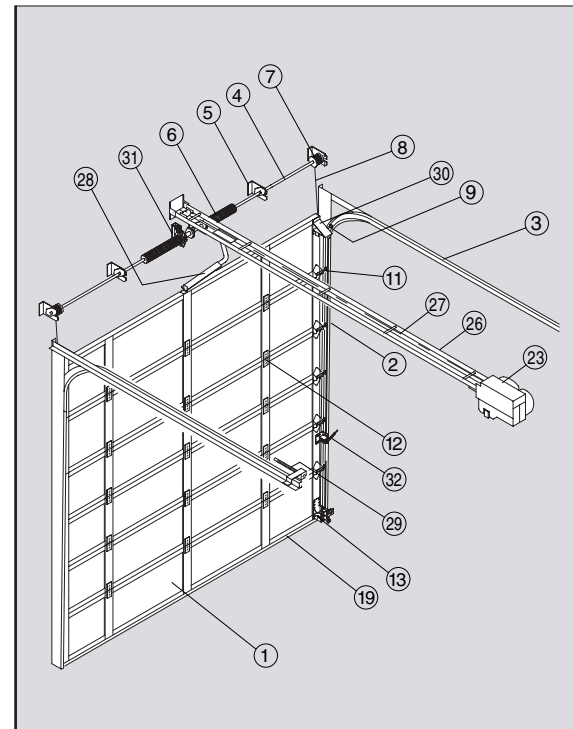
### ワイヤテンショナー・ テンショナースイッチ

下降時に万一障害物に触れた場合、ワイヤの弛みを検知し、ドアを緊急停止させるスイッチです。(チェーン式、ホイスト式にのみ装備。チェーン式は弛み検知のみです)



### 電動ホイスト式 (ローヘッドは除く)

チェーン駆動により、巻取りシャフトを回転させて開閉する方式で、ドアの停止時は開閉機のブレーキが働き、巻取りシャフトの回転を止めます。押しボタンスイッチによる操作のほか、リモコン操作も可能です。停電時には開閉機下部の手動ワイヤを引くことにより、手動に切り換えることができます。開閉速度はスタンダード型で5.5~7.5m/min(50Hz)です。(電源/単相100V又は3相200V、出力150W)



### 電動トロリー式 (スタンダード、ローヘッドのみ)

開閉機をドアの後部に取り付け、チェーンを用いてパネルを直接駆動させる方式です。許容範囲に合わせて2種類をご用意しています。

#### Supra Matic

開閉機をドアの後部に取付け、ベルトを用いてパネルを直接駆動させる方式で、開閉に伴い室内灯が自動的に点灯します。(単相100V、出力200W) 停電時にはアームに付属しているロープを引くことによりロックがはずれ、簡単に手で開けられます。開閉速度は6.5m/min (50Hz) で、押しボタンは1点式です。

#### BST-1 (100V)、BST-2 (200V)

大開口に用いる電動トロリー式開閉機。許容範囲はSupra Maticの範囲を含む全許容範囲です。開閉速度は約11m/min(50Hz)、押しボタンは3点式です。(単相100V又は3相200V、出力150W)



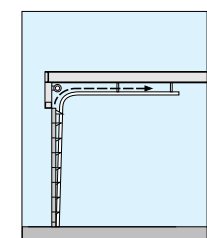
### 光電センサ

ドアパネル背後、または床面に自立させて設置します。光電センサの光軸を障害物がさえぎると、停止します。オプションで起動用・降下用もご用意しています。(電動式のみ)

※写真はBSTおよびBSHのものです。

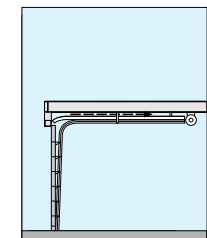
## 収納方式

天井と壁面の状況に合わせて、多彩な収納方式を選ぶことができます。



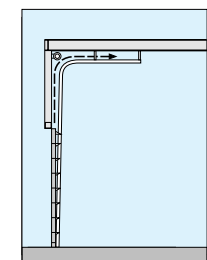
### スタンダード

オーバースライディングドアで最も多く採用されている、標準的な収納方式です。ドアは上部空間に、水平に収納されます。



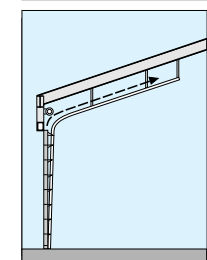
### ローヘッド

上部の収納スペースが小さく、スタンダード型では納められない場合に、水平レールを上下2本使用し、また、巻取機構をレール後方に設置することによって、開口高さを最大限有効に使用できるようにした方式です。(大型オーバースライディングドアは除く)



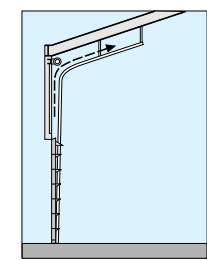
### ハイリフト

開口部に対して天井が高く、また奥行き方向に障害物がある場合、ドアを天井と下り壁部に収納し、水平レールの奥行き寸法を少なくする方式で、天井空間を有効に利用することができます。



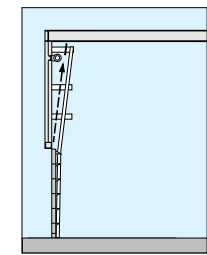
### コンター

屋根の勾配に合わせてドアを収納する方式です。天井空間を、無駄なく、有効に活用できます。(勾配角度1~15°、30°、45°)



### ハイリフトコンター

開口部に対して天井が高く、また奥行き方向に障害物がある場合、水平レールの奥行き寸法を少なくし、かつ屋根勾配に合わせて、ドアを天井と下り壁部に収納する方式です。建物の天井空間が有効に活用できます。



### パーチカル・フルパーチカル

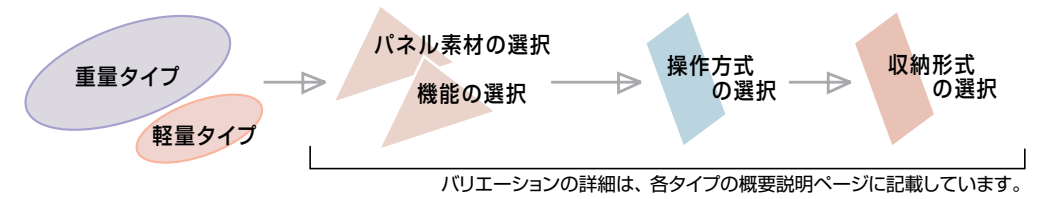
ドアを垂直に収納する方式で、下り壁などが開口部の高さ以上ある場合に有効です。奥行き寸法は最小限におさえられるため(フルパーチカル370mm)、天井空間を最大限に活用できます。

# 素材と機能の組み合わせによって、多彩なバリエーションが可能なシステムです。

文化シャッターのオーバースライディングドアは、パネル素材と操作・収納方式を、それぞれ自由に選んで組み合わせることができるシステム設計が特長です。

豊富な機能と充実したオプションも含めて、製品バリエーションはじつに多彩。さまざまな設置条件と使用目的に、柔軟に対応します。

## 製品選択の概念図



### 重量・大型タイプ

- 機能と概要説明 — P. 7
- 重量・大型スチールタイプ/t0.5 — P. 9
- 重量・大型スチールタイプ/t0.8 — P. 10
- 重量・大型アルミタイプ — P. 11
- 重量・大型ファイバークラスタイプ — P. 12
- 重量・大型コンビネーションタイプ — P. 13
- 重量CPタイプ — P. 14
- 重量コマーシャルタイプ — P. 15

### 断熱・防音

- 機能と概要説明 — P. 16
- 断熱タイプ — P. 17
- 防音スチールタイプ — P. 19

### 高速高頻度

- 機能と概要説明 — P. 21

●重量タイプ納まり図 — P. 25

### 軽量タイプ

#### 軽量一般型

- 機能と概要説明 — P. 27
- 軽量スチールタイプ — P. 29
- 軽量アルミタイプ — P. 30
- 軽量タイプ納まり図 — P. 31

- 急降下防止装置の設置のお願い — P. 33
- オーバースライディングドア オプション — P. 34

### 関連製品

#### BSシェルター

- 機能と概要説明 — P. 35
- BSシェルター納まり図 — P. 36

#### 衝撃吸収パネル

- 機能と概要説明 — P. 37

●定期点検契約のおすすめ — P. 38



# 重量・大型 オーバースライディングドア



工場、倉庫、トラックターミナルや消防署など、大きな開口部でもスピーディーに、静かに開閉できます。

さまざまな使用条件に対応する幅広いパネルバリエーション。

ドアパネルはそれぞれ、素材に応じた防錆、防蝕加工を施し、耐久性の高い設計です。

可動中柱を併用することにより、航空機格納庫などの巨大建築物にも設置。

H7mまでの広大な開口部も、スムーズに開閉できます。

マグサと垂直レール部、および水切部には、風雨の侵入を防ぐPVCシールを標準装備、気密性を高めています。

通風、換気のためのガラリや明り窓、また操作性を高める数々のオプション設備を用意しています。

標準的な開閉回数を1日あたり5回以下とした場合、1万回の開閉に耐えられます。

## 製品選択のめやす

耐風圧による選択

- 750Pa
- 1000Pa
- 1250Pa
- 1750Pa  
(アルミタイプのみ)

パネル素材or機能による選択

- スチール
  - アルミ
  - ファイバーグラス
  - コンビネーション
  - CP\*
  - コマーシャル\*
- \*耐風圧750Paのみ

操作方式による選択

- 手動式
    - バランス式
    - チェーン式
  - 電動式
    - ホイスト式
    - トロリー式\*
- \*スタンダード型、ローヘッド型のみ

収納方式による選択

- スタンダード型
- ローヘッド型
- ハイリフト型
- コンター型
- ハイリフトコンター型
- パーチカル型
- フルパーチカル型

## 製品バリエーション



スチールタイプ・P9



アルミタイプ・P11



ファイバーグラスタイプ・P12



コンビネーションタイプ・P13



CPタイプ・P14



コマーシャルタイプ・P15



# 重量・大型スチールタイプ / t0.5

品番：S-75(t0.5), S-100(t0.5), S-125(t0.5)



## 耐久性と経済性を両立させた、汎用タイプです。

規模や使用目的にとらわれない、幅広い適応性。工場、倉庫をはじめ各種商業施設、ガレージなどさまざまな場所で使用されています。

### 製品仕様

**パネル**  
 塗装溶融亜鉛メッキ鋼板 t0.5  
 塗装/熱硬化性ポリエステル樹脂 2コート2ペーク塗装

**框**  
 溶融亜鉛メッキ鋼板 t1.2・1.6  
 塗装/メラミン系熱硬化焼付塗装

**レール・固定枠**  
 溶融亜鉛メッキ鋼板 t2.0~3.2  
 塗装/亜鉛目付量275g/m<sup>2</sup>

**シール**  
 塩化ビニール

### パネルカラー

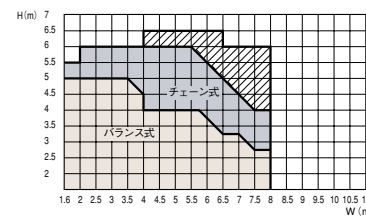
シルキーホワイト

パールベージュ

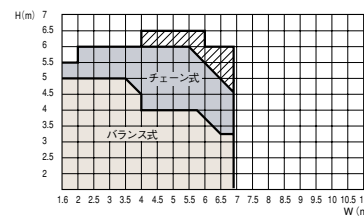
### 設計範囲 ●収納方式=スタンダード型 ●操作方式=手動チェーン式、手動バランス式、電動式

※このほかの方式による設計範囲図は、技術資料をごらんください。

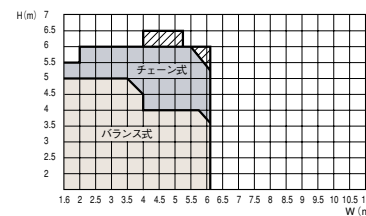
#### ●耐風圧750Pa



#### ●耐風圧1000Pa



#### ●耐風圧1250Pa



斜線は、大型タイプ(手動チェーン式)  
 ※電動式は全範囲に対応できません。

# 重量・大型スチールタイプ / t0.8 (標準仕様・防火設備)

品番：S-75(t0.8), S-100(t0.8), S-125(t0.8)



## 法規制の設置場所に最適の防火タイプです。

危険物を扱う工場や倉庫などに義務づけられた、防火設備。規制値をクリアする耐火構造で、高い信頼を得ています。

### 製品仕様

**パネル**  
 塗装溶融亜鉛メッキ鋼板 t0.8  
 塗装/熱硬化性ポリエステル樹脂 2コート2ペーク塗装

**框**  
 溶融亜鉛メッキ鋼板 t1.2・1.6  
 塗装/メラミン系熱硬化焼付塗装

**レール・固定枠**  
 溶融亜鉛メッキ鋼板 t2.0~3.2  
 塗装/亜鉛目付量275g/m<sup>2</sup>

**シール**  
 塩化ビニール

### パネルカラー

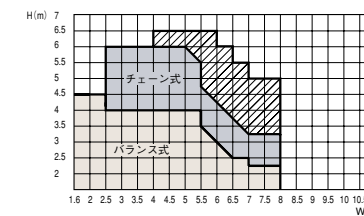
シルキーホワイト

パールベージュ

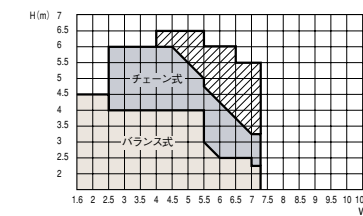
### 設計範囲 ●収納方式=スタンダード型 ●操作方式=手動チェーン式、手動バランス式、電動式

※このほかの方式による設計範囲図は、技術資料をごらんください。

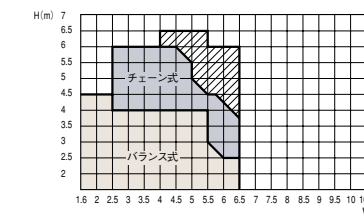
#### ●耐風圧750Pa



#### ●耐風圧1000Pa



#### ●耐風圧1250Pa



斜線は、大型タイプ(手動チェーン式)  
 ※電動式は全範囲に対応できません。

BX

重量・大型



# 重量・大型アルミタイプ

品番：A-75, A-100, A-125, A-175



## アルミ製パネルの採用で、スマートな外観と軽快な操作性を誇る製品です。

美しいばかりでなく耐腐食性にも優れた、アルミ製パネルを採用。軽やかでスムーズな操作感覚も魅力です。

### 製品仕様

**パネル**  
アルミニウム合金塗装板 t0.6・0.8 エンボス付  
塗装/熱硬化性ポリエステル樹脂 2コート2ベーク塗装  
不燃材認定品/不燃第1142号

**框**  
アルミ押出型材  
塗装/クリアコート付陽極酸化皮膜  
**レール・固定枠**  
溶融亜鉛メッキ鋼板 t2.0~3.2  
塗装/亜鉛目付量275g/m<sup>2</sup>

**シール**  
塩化ビニール

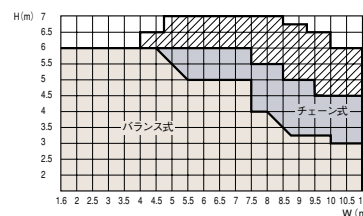
### パネルカラー



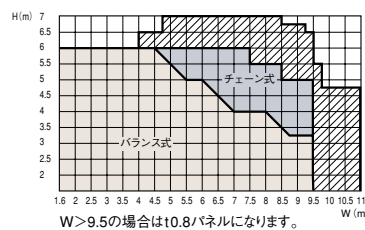
### 設計範囲

- 収納方式=スタンダード型
  - 操作方式=手動チェーン式、手動バランス式、電動式
- ※このほかの方式による設計範囲図は、技術資料をごらんください。

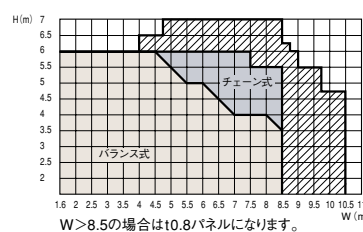
#### ●耐風圧750Pa



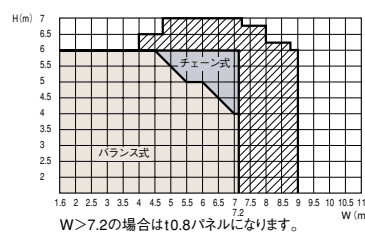
#### ●耐風圧1000Pa



#### ●耐風圧1250Pa



#### ●耐風圧1750Pa



■は、大型タイプ(手動チェーン式) ※電動式は全範囲に対応できます。

# 重量・大型ファイバーグラスタイプ

品番：FRP-75, FRP-100, FRP-125



## 屋内に外光を採り入れるタイプ。開放的な空間を演出します。

光透過するファイバーグラスパネルの採用で、外気の影響を受けることなく、屋内に柔らかな光を取り込むことができます。

日中作業の多い場所に最適の製品です。

### 製品仕様

**パネル**  
F.R.P. t1.1 (光の透過率50%、80%の2種類より選択)  
表面処理/超耐候性フィルム付

**框**  
アルミ押出型材  
塗装/クリアコート付陽極酸化皮膜

**レール・固定枠**  
溶融亜鉛メッキ鋼板 t2.0~3.2  
塗装/亜鉛目付量275g/m<sup>2</sup>

**シール**  
塩化ビニール

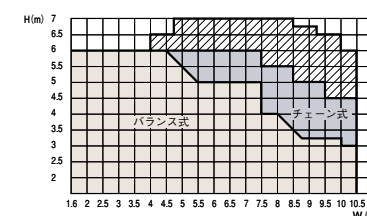
### パネルカラー

乳白色=透過率50%  
(上記写真)  
クリア=透過率80%  
(P13参照)

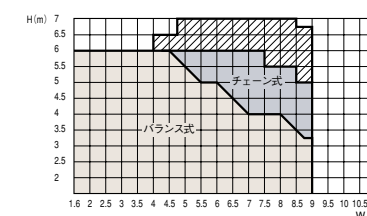
### 設計範囲 ●収納方式=スタンダード型 ●操作方式=手動チェーン式、手動バランス式、電動式

※このほかの方式による設計範囲図は、技術資料をごらんください。

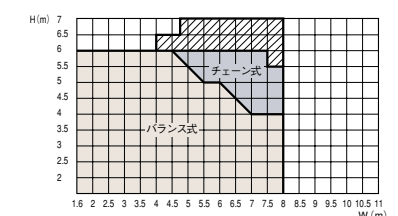
#### ●耐風圧750Pa



#### ●耐風圧1000Pa



#### ●耐風圧1250Pa



■は、大型タイプ(手動チェーン式)  
※電動式は全範囲に対応できます。

BX

重量・大型



# 重量・大型コンビネーションタイプ

品番：CF-75, CF-100, CF-125



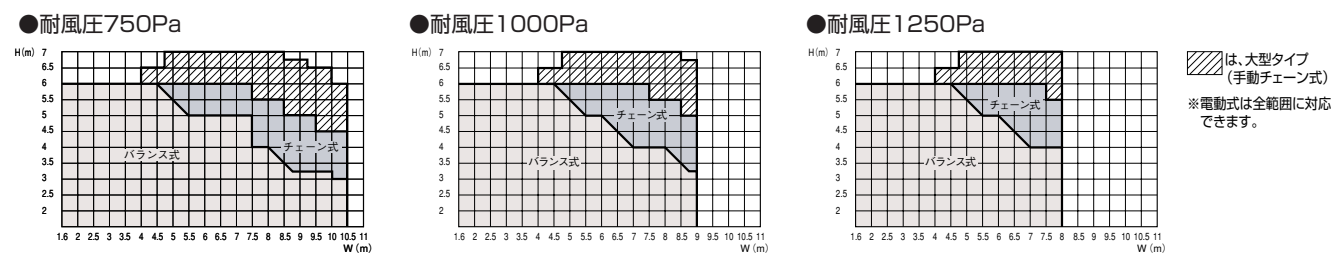
## アルミとファイバーガラス。 異なる素材の利点を活かした、 ハイブリッドタイプです。

屋内の明るさを保証し、スマートな空間を演出する  
ファイバーガラス。軽く丈夫なアルミパネルとの共用で、  
荒天時も安心です。  
(パネルは目的に応じて組み替え可能です)

### 製品仕様

パネル	アルミニウム合金塗装板 t0.6 エンボス付 F.R.P. t1.1 塗装/アルミ部：熱硬化性ポリエステル樹脂 2コート2ベーク塗装 表面処理/F.R.P.部：超耐候性フィルム付	パネルカラー ●アルミ部 シルキーホワイト パールベージュ ●F.R.P.部 乳白色=透過率50% クリア=透過率80%
枠	アルミ押出型材 塗装/クリアコート付陽極酸化皮膜	
レール・固定枠	溶融亜鉛メッキ鋼板 t2.0~3.2 塗装/亜鉛目付量275g/m <sup>2</sup>	
シール	塩化ビニール	

設計範囲 ●収納方式=スタンダード型 ●操作方式=手動チェーン式、手動バランス式、電動式 ※このほかの方式による設計範囲図は、技術資料をごらんください。



# 重量CPタイプ

品番：CP-75



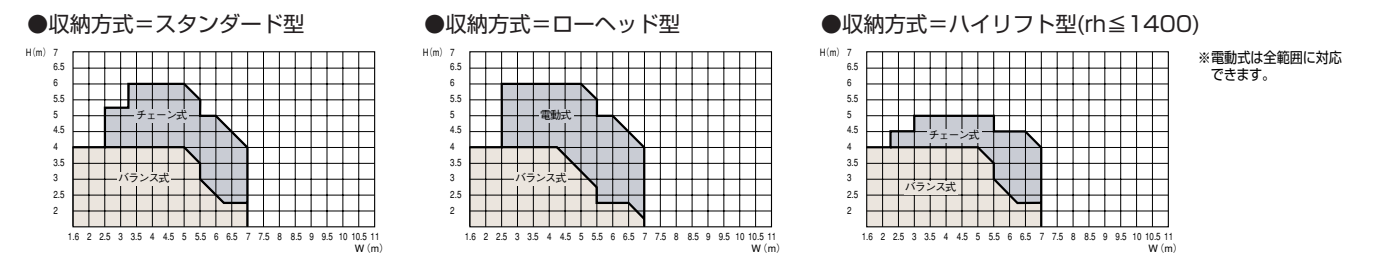
## スチールとアクリルの ベストコンビ。耐久性と 優れた採光が魅力です。

堅牢で優れた耐久性を誇るスチールパネルに、  
透過性のよいアクリルパネルを組み合わせるタイプです。  
外気侵入の少ない快適な室内環境を、長期間保ちます。

### 製品仕様

パネル	塗装溶融亜鉛メッキ鋼板 t0.8 はめ込み材/アクリル、ポリカーボネート 塗装/樹脂部：なし 鋼板部：熱硬化性ポリエステル樹脂 2コート2ベーク塗装	パネルカラー ●スチール部 シルキーホワイト パールベージュ ●アクリル・ポリ カーボネート部 透明
枠	アルミ押出型材 塗装/クリアコート付陽極酸化皮膜	
レール・固定枠	溶融亜鉛メッキ鋼板 t2.0~3.2 塗装/亜鉛目付量275g/m <sup>2</sup>	
シール	塩化ビニール	

設計範囲 ●耐風圧=750Pa ●操作方式=手動チェーン式、手動バランス式、電動式 ※このほかの方式による設計範囲図は、技術資料をごらんください。



BX

重量・大型



# 重量コマーシャルタイプ

品番：M-75



## 美観を大切に作る施設に最適の、透明タイプです。

アクリル、ポリカーボネート又は線入りガラスを使った透明パネルは、ファッションブルな商業施設や公共性をアピールしたい施設に最適。夜間照明との併用で、ひと味違った演出も可能です。

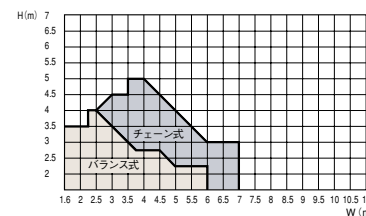
### 製品仕様

- パネル  
はめ込み材／アクリル、ポリカーボネート t3.0・t5.0、線入りガラスt6.8  
塗装／なし(透明)
- 框  
アルミ押出型材  
塗装／クリアコート付陽極酸化皮膜
- レール・固定枠  
溶融亜鉛メッキ鋼板 t2.0~3.2  
塗装／亜鉛目付量275g/m<sup>2</sup>
- シール  
塩化ビニール

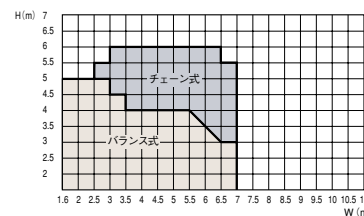
### 設計範囲

●耐風圧 750Pa ●収納方式=スタンダード型 ●操作方式=手動チェーン式、手動バランス式、電動式 ※このほかの方式による設計範囲図は、技術資料をごらんください。

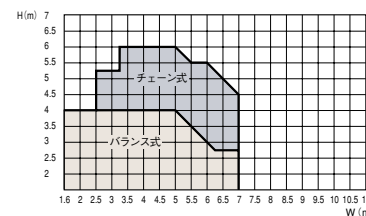
#### ●パネルタイプ=線入りガラスt6.8



#### ●パネルタイプ=アクリル・ポリカーボネートt3.0



#### ●パネルタイプ=アクリル・ポリカーボネートt5.0



※電動式は全範囲に対応できます。

## 重量・大型オーバースライディングドア

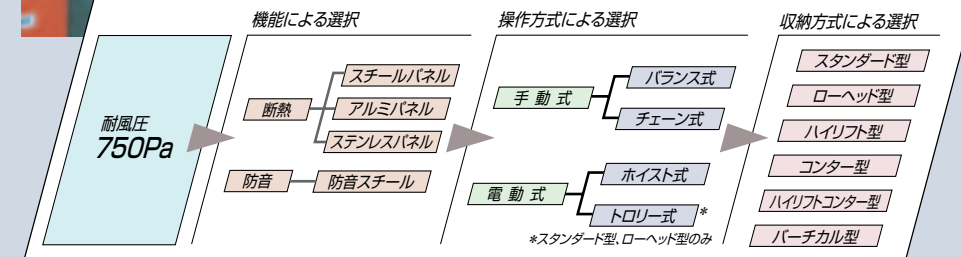
# 断熱タイプ・防音タイプ

複合素材によるサンドイッチ構造のパネルで外気の影響を遮断する、断熱・防音オーバースライディングドア。

保冷倉庫や寒冷地の建物で、また内外の騒音に配慮する施設などで活躍しています。



### 製品選択のめやす



断熱明り窓 (オプション)



断熱タイプ・P17



防音スチールタイプ・P19



# 断熱タイプ (フラットチルド・フラットクール・ベーシック)



フラットチルド



フラットクール

※断熱タイプに関しましては、別途カタログをご用意しております。

## 確かな品質管理のもと、 多様化する物流シーンに 断熱オーバースライディングドアが お応えします。

外部からの熱に対して、より徹底した温度管理をするため、ベーシック(旧断熱タイプHIP)に加えて、さらに高い断熱性能を誇るフラットチルド(パネル厚60mm)・フラットクール(パネル厚50mm)をご用意いたしました。  
多様化する物流環境における、商品の品質保持にお応えします。

### 製品ラインアップ

品名	フラットチルド	フラットクール	ベーシック
断熱材	硬質ウレタンフォーム		
パネル厚さ	60mm	50mm	50mm
仕上り	フラット	フラット	エンボス
品番	HIP-F60S HIP-F60A HIP-F60SU	HIP-F50S HIP-F50A	KDS-75E KDA-75E
パネル表面材質	カラー鋼板 カラーアルミ スチール鋼板	カラー鋼板 カラーアルミ	カラー鋼板 カラーアルミ

※パネル面にウレタン発泡時のボイドによる凹みが発生する場合がありますが、断熱性能に影響はありません。特にステンレスの場合は、光の反射によって目立つ事があります。

### 《フラットチルド・フラットクール 特長》

- パネル表面材は、ホコリのつきにくいフラットパネル。フラットチルドは、スチール・アルミに加えてステンレスをご用意しました。
- 合いじゃくり部は、ヒートブリッジを最小限に抑えるために、内外の表面材との間に樹脂製を使用した熱絶縁構造です。
- まぐさ部は、新型エアタイトシールを採用し、さらに気密性を向上しました。
- 水切り部は水切シールにより、熱伝導を最小限に抑えるとともに、耐朽性を向上させました。

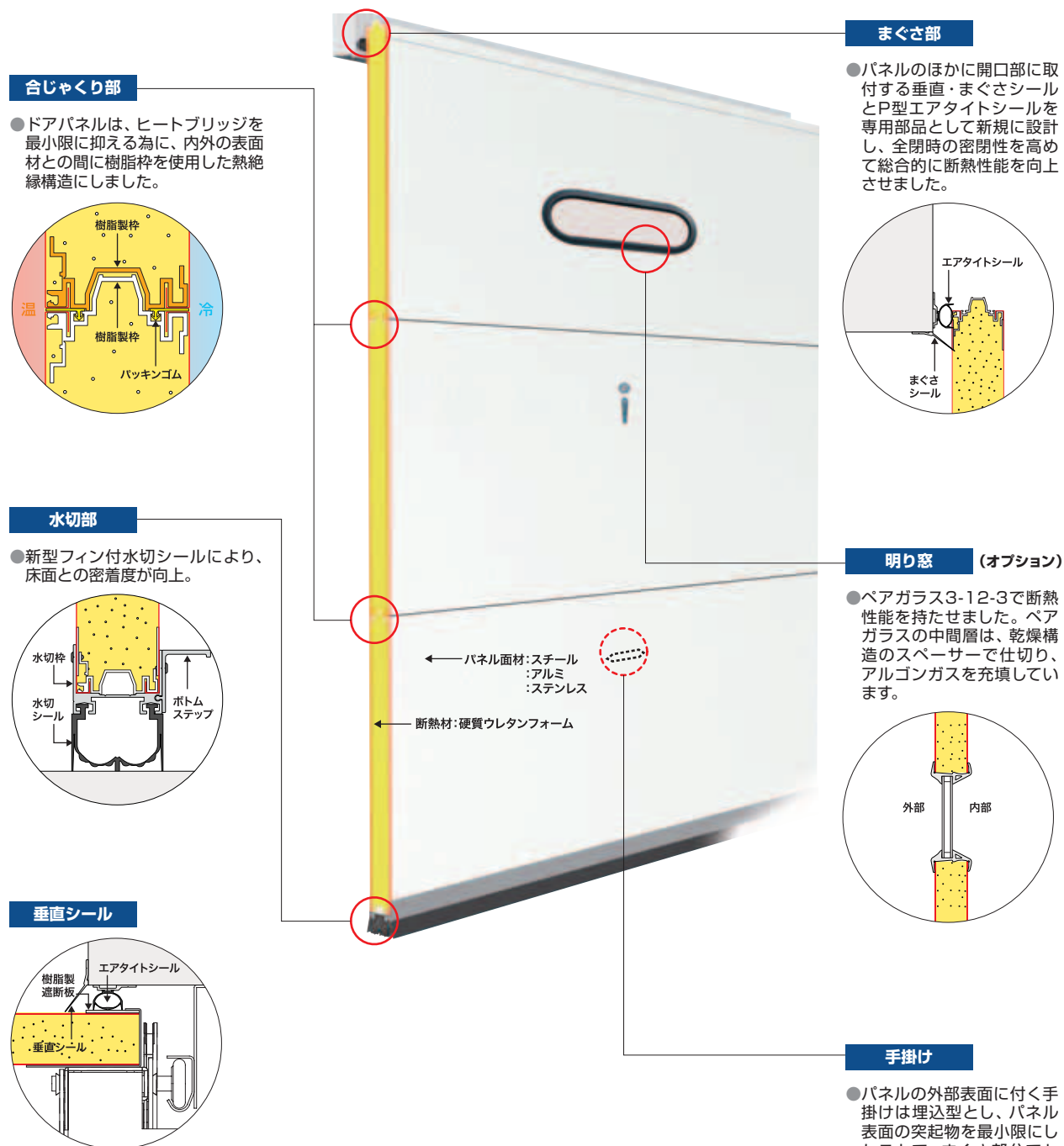
### 《用途/使用条件》

品名	フラットチルド	フラットクール	ベーシック
用途	保冷用・室内の冷気を外部に逃がさない・室内の温度を管理している状態のこと		
使用条件	・室内外温度差 50℃以下 ・室内温度 0℃以上 +40℃以下(凍結しないこと) 防錆性能が問われる現場(アルミ・ステンレス)	・室内外温度差 40℃以下 ・室内温度 0℃以上 +40℃以下(凍結しないこと) 防錆性能が問われる現場(アルミ)	・室内外温度差 40℃以下 ・室内温度 +5℃以上 +40℃以下(凍結しないこと) 防錆性能が問われる現場(アルミ)
	設置環境によっては、パネル表面に結露が発生します		

※保冷施設にも使用可能です。

## 断熱機能

イラストはフラットチルドの場合です。



### 熱貫流率<sup>※1</sup>

w/m<sup>2</sup>・k (Kcal/m<sup>2</sup>h℃)

断熱タイプ	パネル面材	計算値		実験値	
		計算値	実験値	計算値	実験値
フラットチルド	スチール	0.325 (0.279)	0.52 (0.45)		
	アルミ	0.325 (0.279)	0.67 (0.58)		
	ステンレス	0.325 (0.279)	0.42 (0.36)		
フラットクール	スチール	0.386 (0.332)	0.64 (0.55)		
	アルミ	0.386 (0.332)	0.72 (0.62)		
ベーシック	スチール	0.365 (0.314)	0.95 (0.82)		
	アルミ	0.366 (0.315)	1.01 (0.87)		

計算値はパネル中央のみの理論値で、実際の施工状態で測定した実験値が本来の断熱性能を表します。文化シャッターの断熱オーバースライディングドアは実験値が優れていることが特長です。

※1: 熱貫流率

熱貫流率とは、パネル、水切など各部位において、その内外の温度差が1℃とした場合に、面積1m<sup>2</sup>あたり1時間流れる熱量を示したものです。この値が小さいほど、断熱性が高いことを意味しています。特に冷房・暖房負荷の軽減に効果を発揮します。

BX

断熱・防音



# 防音スチールタイプ

品番：B-75



## グラスウールとアルミパンチングメタルの相乗効果で、騒音による影響を低減します。

外部の喧騒を断ち切り、室内を快適に。また作業騒音を屋内に閉じ込め、地域環境の保全に役立てる。多様な施設が混在する都市部などで、防音ドアの意義はますます高まっています。

### 製品仕様

防音材 グラスウール 32kg/m<sup>3</sup> ポリフッ化ビニール貼

パネル

塗装溶融亜鉛メッキ鋼板 t0.8

塗装/熱硬化性ポリエステル樹脂 2コート2ベーク塗装

枠 溶融亜鉛メッキ鋼板 t1.2・1.6

塗装/メラミン系熱硬化焼付塗装

レール・固定枠

溶融亜鉛メッキ鋼板 t2.0~3.2

塗装/亜鉛目付量275g/m<sup>2</sup>

シール 塩化ビニール

パネルカラー

シルキーホワイト

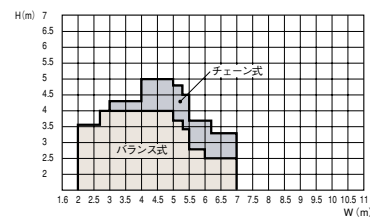
ペールベージュ

●裏面シルバー  
(アルマイト処理)

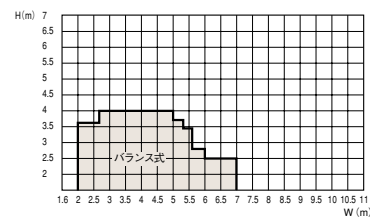
設計範囲 ●耐風圧=750Pa ●操作方式=手動チェーン式、手動バランス式

※このほかの方式による設計範囲図は、技術資料をごらんください。

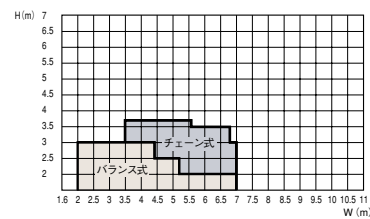
●収納方式=スタンダード型



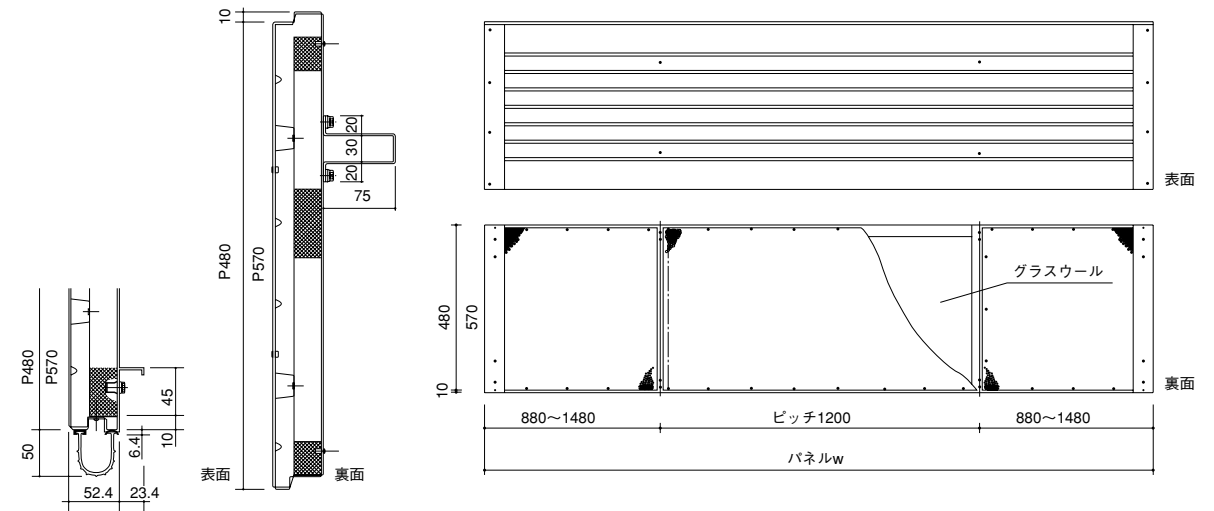
●収納方式=ローヘッド型



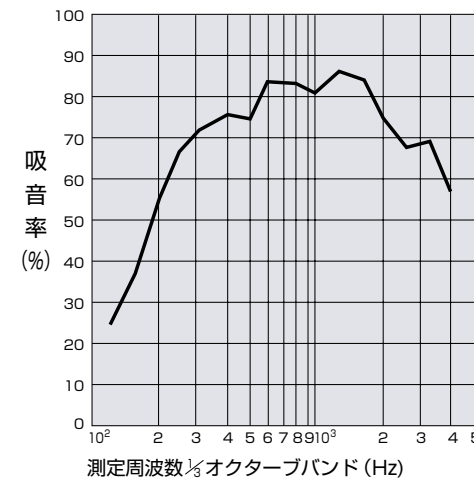
●収納方式=ハイリフト型(rh≤2000)



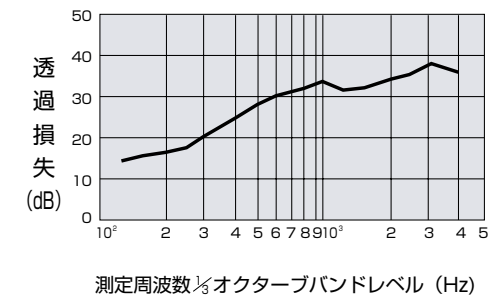
## 防音機能



### ●吸音性能



### ●遮音性能



※グラフは共に都立工業技術センターでの試験値です。(施工状態)

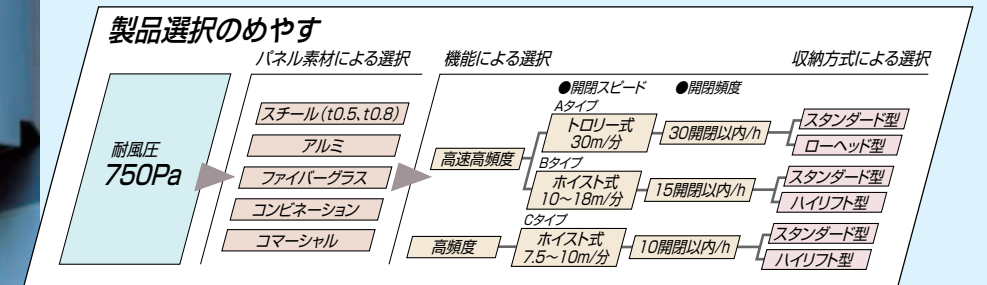
BX

断熱・防音



# 高速高頻度タイプ・高頻度タイプ

優れた安全性はそのままに、耐久性と動作速度を飛躍的に高めた、高速高頻度仕様のオーバースライディングドア。工場、大型倉庫の商品搬入口や公共駐車場など、出入りの激しい場所で活躍しています。



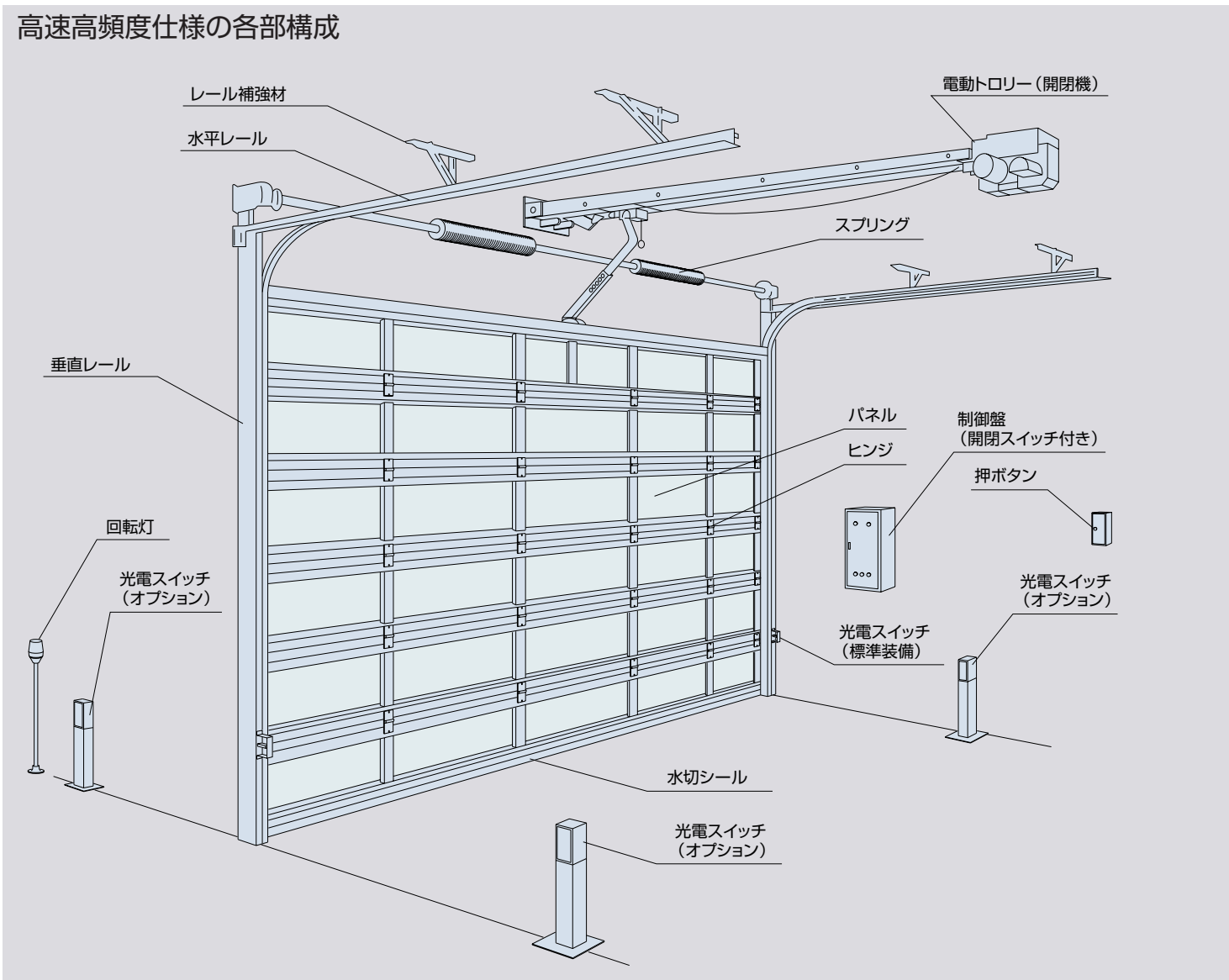
- 耐久性を大幅にアップ**  
従来の概念を超える開閉30万回（規定メンテナンス実施時）を設計基準とし、高頻度開閉と分速30mの高速動作を実現しました。安全性と高機能はそのままに、敏捷な動作でハードな使用に応えます。
- 優れた操作性**（Aタイプ、Bタイプ）  
各種シーケンサーによる制御で、開閉動作はきわめてスムーズ。またリモートコントロールによる開閉も可能です。
- 障害物感知機能**  
ドアパネル付近に設置した光電センサが障害物を感知、開閉を中断する設計です。不慮の事故や設備の損傷を防ぎます。





# 各種センサによる複合制御で、敏速・確実な動作と操作性を保証するシステムです。

## 高速高頻度仕様の各部構成



## 製品仕様

### ●高速高頻度タイプ (Aタイプ電動トロリー式・Bタイプ電動ホイスト式)

- 開閉機 電源電圧/3相200V (50・60Hz)  
モーター出力/0.4kw 停電時操作/手動操作
- 開閉頻度 30開閉/時間 以内 (電動トロリー式)  
15開閉/時間 以内 (電動ホイスト式)
- 開閉速度 開閉最高速 30m/分 (電動トロリー式)  
10~18m/分 (電動ホイスト式)
- パネル耐風圧強度 750Pa
- 制御盤 別置 (インバータによるスロースタート、スローストップ)

### ●高頻度タイプ (Cタイプ電動ホイスト式)

- 開閉機 電源電圧/3相200V (50・60Hz)  
モーター出力/0.4kw 停電時操作/手動操作
- 開閉頻度 10開閉/時間 以内 開閉速度 7.5~10m/分
- パネル耐風圧強度 750Pa
- 制御盤 開閉機一体型

環境条件 周囲温度/本体 -10℃~40℃  
電気部品 0℃~40℃  
周囲湿度/RH35%~RH85%  
(結露なきこと)  
海拔1000m以下

※消耗部品：  
ローラ (一部)、巻取り部、ヒンジ、リミットスイッチ、  
シール材、他 (インバータ)

※環境条件は上記に適合しても、下記に示す場合は除かれます。  
●海岸部等の塩害地域、化学工場などの腐食性環境の場合  
●ドア本体や可動部分に、開閉動作上有害とみなされる付着物のある場合



## ●センサの種類

動作	センサ	設置場所	検知対象
自動探知	超音波センサ	上部設置	人体、車両などを検知
	光電スイッチ	床面自立	
手動操作	押ボタンスイッチ	壁面設置 (露出型)	—
無線操作	セレカード	携帯・リモコン操作	—

### 光電スイッチ

ドアパネル背後、または床面に自立させて設置します。光電センサの光軸を障害物がささげると、動作を停止させます。オプションで起動用・降下用もご用意しています。

## オプション装備



### 信号機

オーバースライディングドアの動作状態を青・赤の2灯で知らせます。(電源200V仕様、100V用は別電源となります)



### 回転灯

オーバースライディングドアが動作中であることをライトの回転で知らせます。(200V仕様以外は別電源となります)



### ブザーBOX

オーバースライディングドアが動作中であることをブザー音で知らせます。



障害物感知装置 エアチューブ  
パネル下端のチューブの内部圧力変化により障害物を感知、ドアの下降をコントロールする装置です。  
※高速高頻度タイプには使用できません。

### 超音波センサ

天井等通路の上部に設置します。静止体、動体にかかわらず検知します。検知距離・角度の調整が可能です。(検知距離1~3m、起動用・屋内設置のみ)

### セレカード

離れた場所から操作できるシャッター用リモコンです。

### 押ボタンスイッチ

開放・停止・閉鎖の3つの動作を、押ボタンで操作します。

## 定期点検契約について

高速高頻度・高頻度タイプのオーバースライディングドアを末永く、安全にお使いいただくためには、定期点検と定期部品交換が必要です。

定期点検契約をむすんでいただくことにより、専門家による点検と保守を行ないます。動作状態のチェックと給油、消耗部品の交換などを定期的に行ないます。正常に働くよう入念に調整いたします。点検の記録は当社に保管し、お客様にそのつど報告いたします。

機能低下や不慮の事故を防ぐ定期点検契約は、必要不可欠な製品の一部です。

### ●定期点検の実施回数

6か月ごとの点検：インバータ、シーケンサ、各リレー他、カウンター、各種センサ・ランプ類、制御盤・スイッチ類  
1年ごとの給油：各ヒンジ、スプリング、ワイヤ

### ●定期交換部品と交換時期の目安

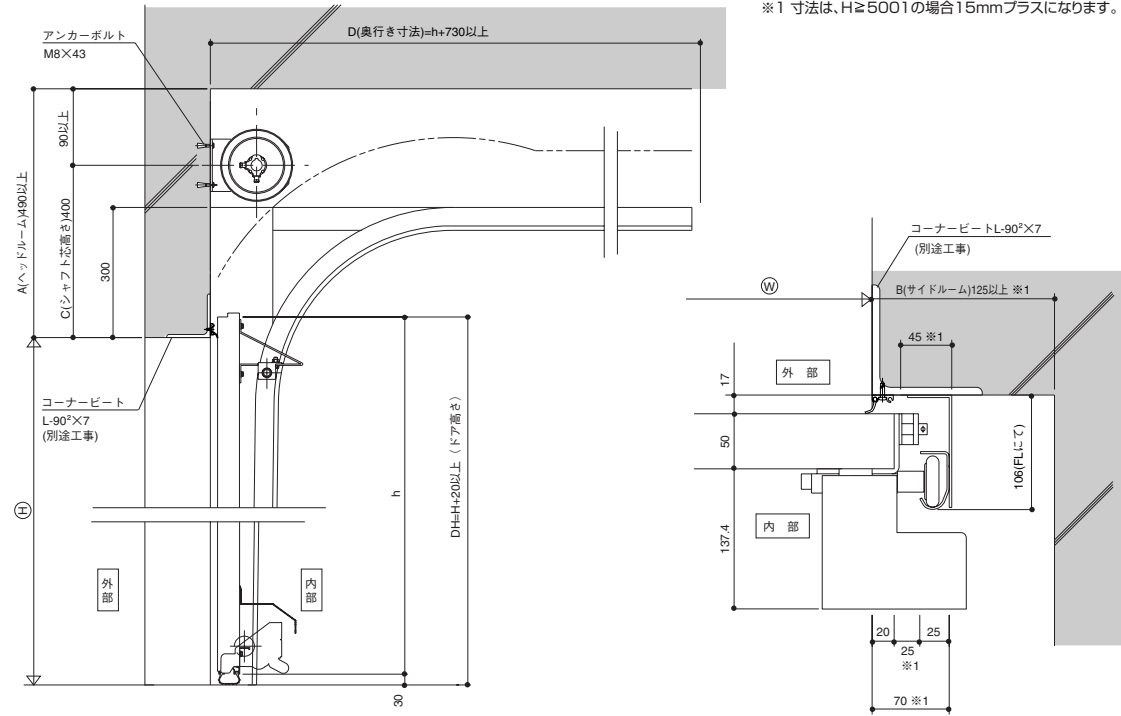
5年ごとの交換：インバータ  
5万回単位の調整：トルクリミッター  
交換：ローラ、スプリング (10万回単位の場合あり)、各ヒンジ、水切シール、フランジユニット、トルクリチェーン、開閉機チェーン、リミットスイッチ、まぐさシール、ワイヤ、ワイヤテンショナー  
10万回単位の交換：シャフト、垂直レール



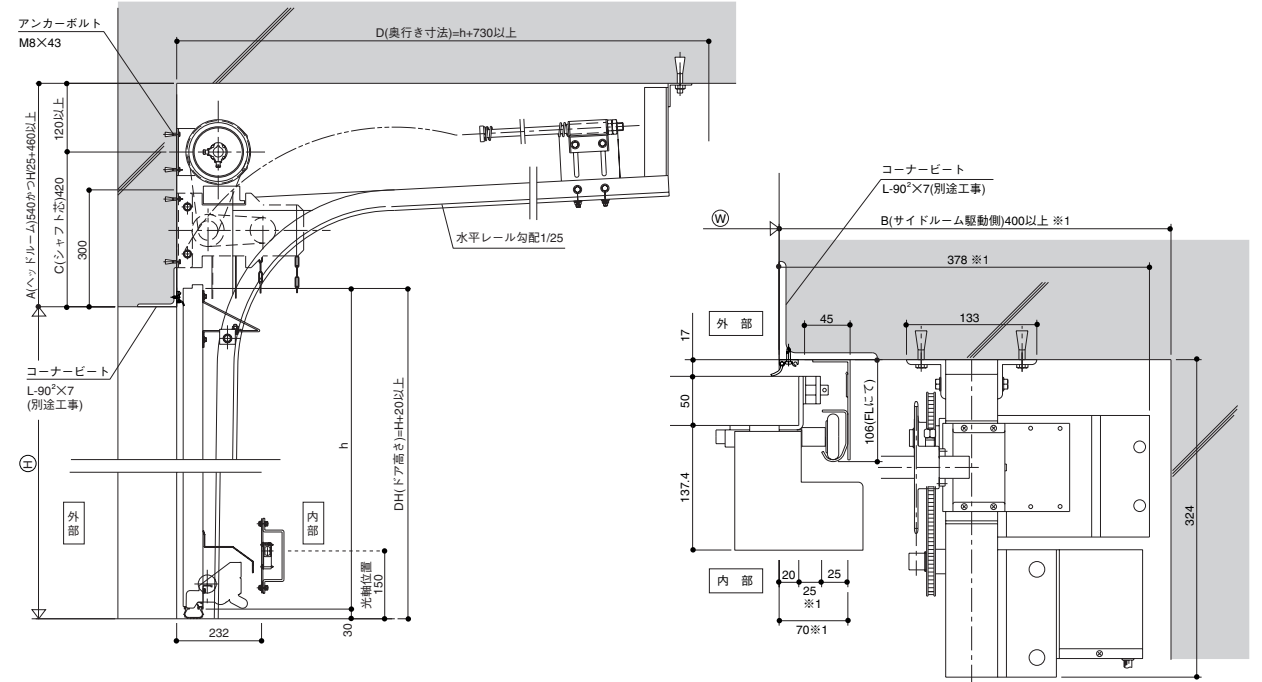
# 重量オーバースライディングドア 基本納まり図

※この他の納まり図は設計資料をご参照ください。

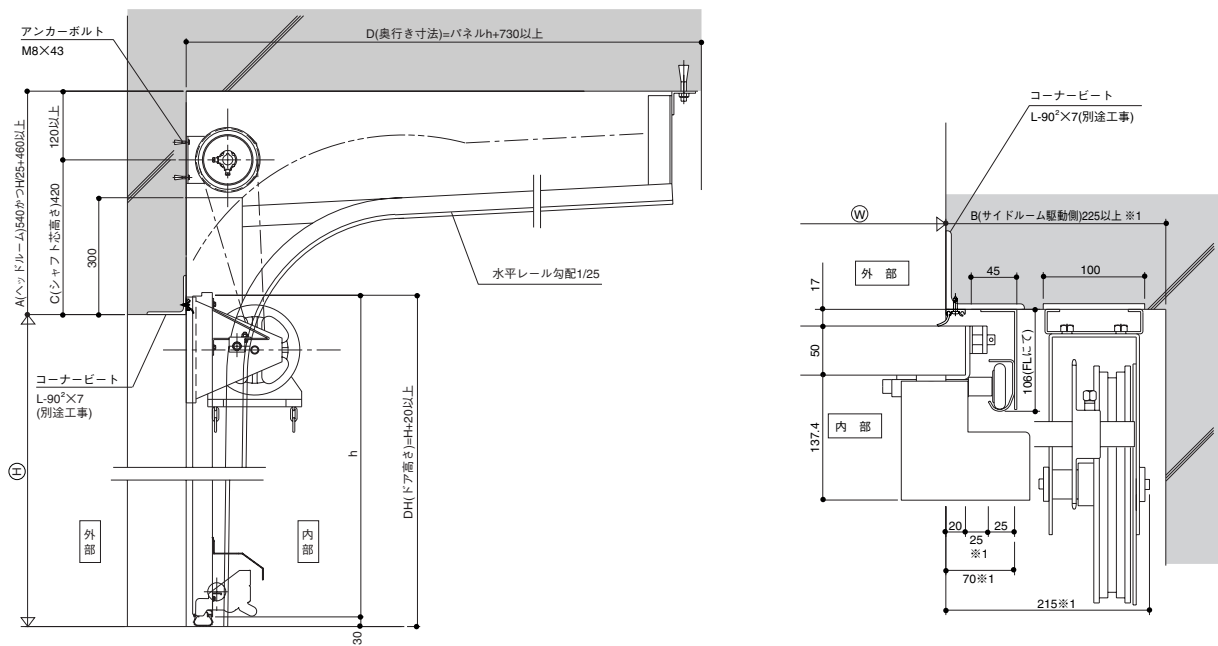
スタンダード型バランス式詳細図



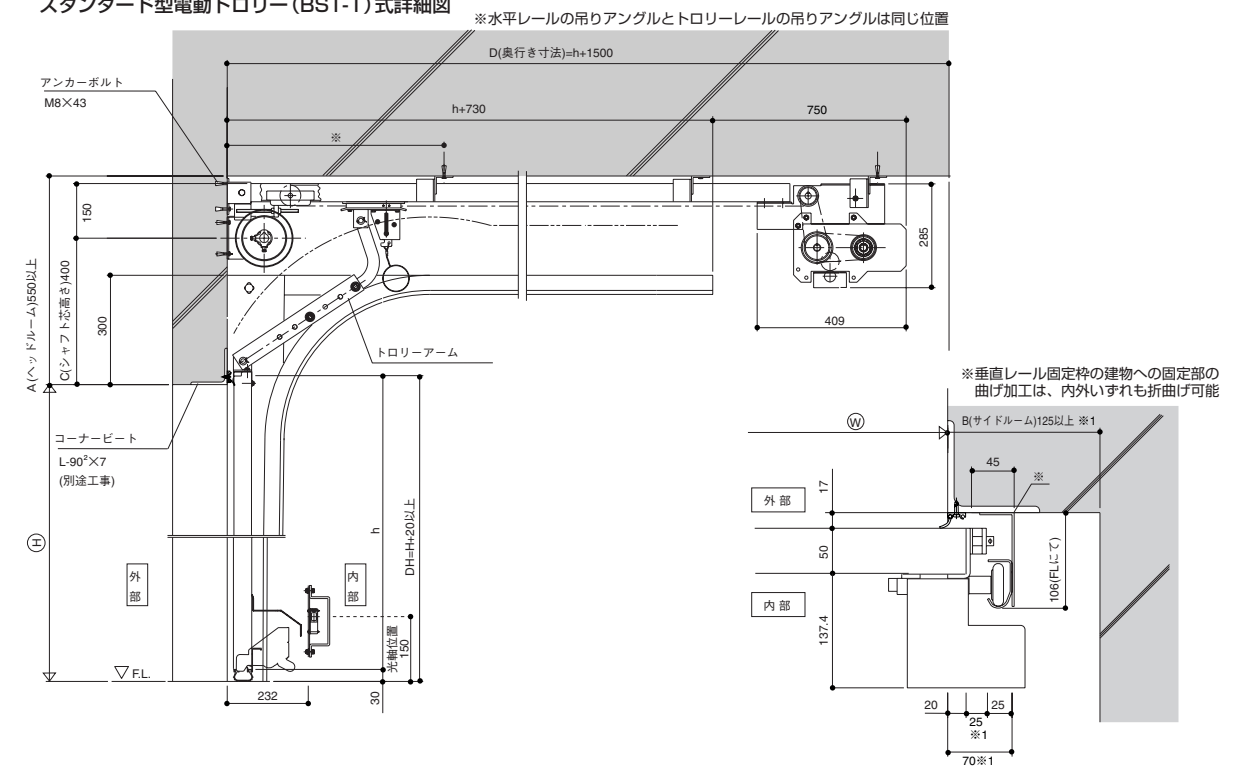
スタンダード型電動ホイス式詳細図



スタンダード型チェーン式詳細図



スタンダード型電動トロリー (BST-1) 式詳細図





# 軽量

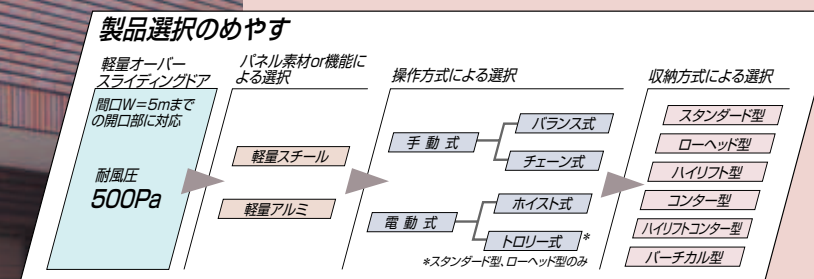
## オーバースライディングドア

小型倉庫や一般住宅のガレージ等、小規模施設に最適のオーバースライディングドアです。



間口5mまでの小規模施設に適應する軽量オーバースライディングドア。静かで軽快な開閉動作と、美しいパネルデザインで店舗や小型倉庫ばかりでなく一般住宅のガレージにもぴったり。建物のフロントビューをすっきりまとめ、住宅街の景観に、気品あるアクセントを付け加えます。

また、標準的な開閉回数を1日あたり5回以下とした場合、1万回の開閉に耐える優れた耐久性も備えています。



### 製品バリエーション



軽量スチールタイプ・P29



軽量アルミタイプ・P30



# 軽量スチールタイプ

品番：S-50



かるやかな開閉動作と優れた意匠性。小規模施設の開口部に幅広く対応します。

一般住宅はもちろん、住宅街の小型倉庫や商業施設の出入り口などに最適。街の景観を損ねることなく、施設を共存させることができます。

## 製品仕様

**パネル**  
 塗装溶融亜鉛メッキ鋼板 t0.5  
 塗装/熱硬化性ポリエステル樹脂 2コート2ベーク塗装

**框**  
 溶融亜鉛メッキ鋼板 t1.2・1.6  
 塗装/メラミン系熱硬化焼付塗装

**レール・固定枠**  
 溶融亜鉛メッキ鋼板 t2.0  
 塗装/亜鉛目付量275g/m<sup>2</sup>

**シール**  
 塩化ビニール

## パネルカラー

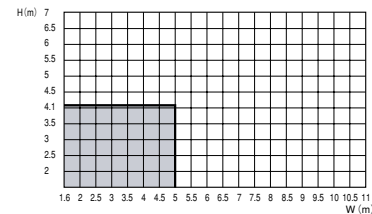
シルキーホワイト

パールベージュ

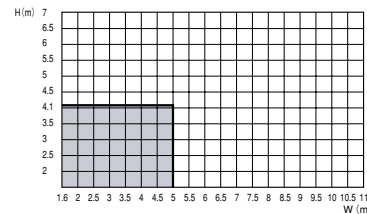
## 設計範囲

※このほかの方式による設計範囲図は、技術資料をごらんください。

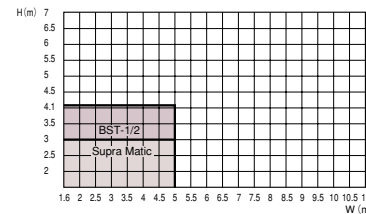
- 収納方式=スタンダード型
- 操作方式=手動チェーン式、手動バランス式



- 収納方式=ローヘッド型
- 操作方式=手動バランス式



- 収納方式=ローヘッド型
- 操作方式=電動トロリー式



# 軽量アルミタイプ

品番：A-50



アルミ素材の魅力を生かした美しいパネルデザイン。優れた耐久性も好評です。

アルミパネルならではの落ち着いた美しさが施設の外観をすっきりまとめます。

## 製品仕様

**パネル**  
 アルミニウム合金塗装板 t0.6 エンボス付  
 塗装/ポリエステル熱硬化焼付塗装

**框**  
 溶融亜鉛メッキ鋼板  
 塗装/メラミン系熱硬化焼付塗装

**レール・固定枠**  
 溶融亜鉛メッキ鋼板 t2.0  
 塗装/亜鉛目付量275g/m<sup>2</sup>

**シール**  
 塩化ビニール

## パネルカラー

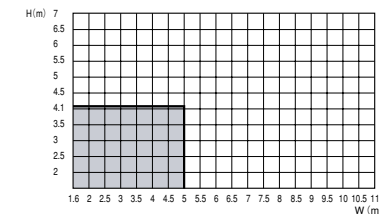
シルキーホワイト

パールベージュ

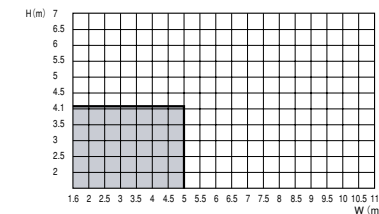
## 設計範囲

※このほかの方式による設計範囲図は、技術資料をごらんください。

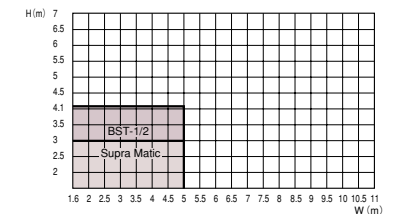
- 収納方式=スタンダード型
- 操作方式=手動チェーン式、手動バランス式



- 収納方式=ローヘッド型
- 操作方式=手動バランス式



- 収納方式=ローヘッド型
- 操作方式=電動トロリー式

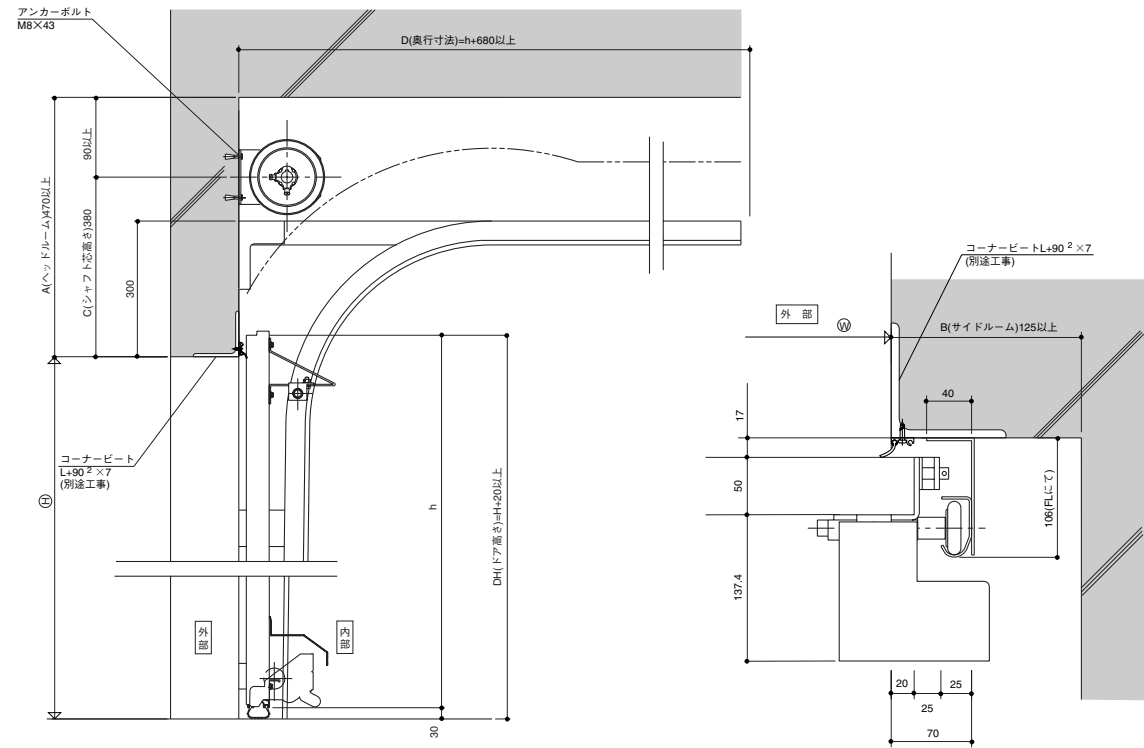




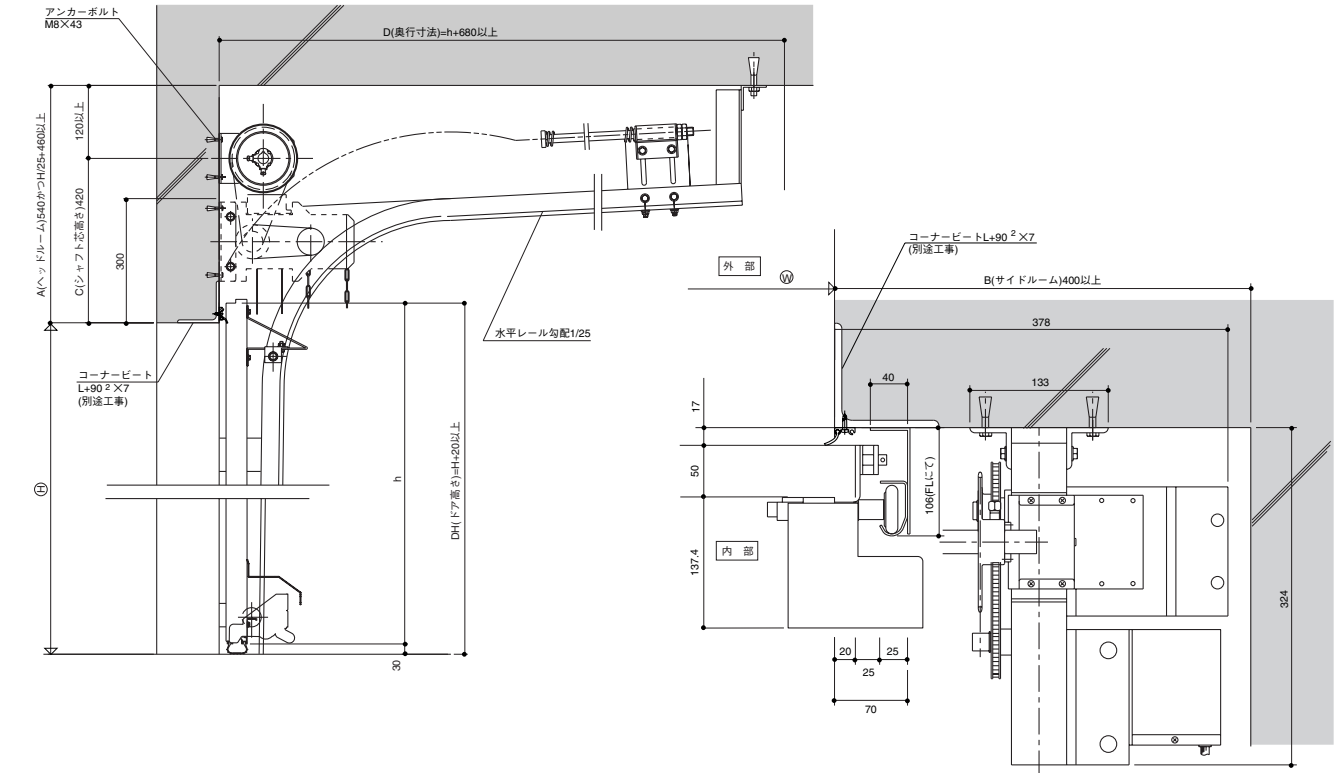
# 軽量オーバースライディングドア 基本納まり図

※この他の納まり図は設計資料をご参照ください。

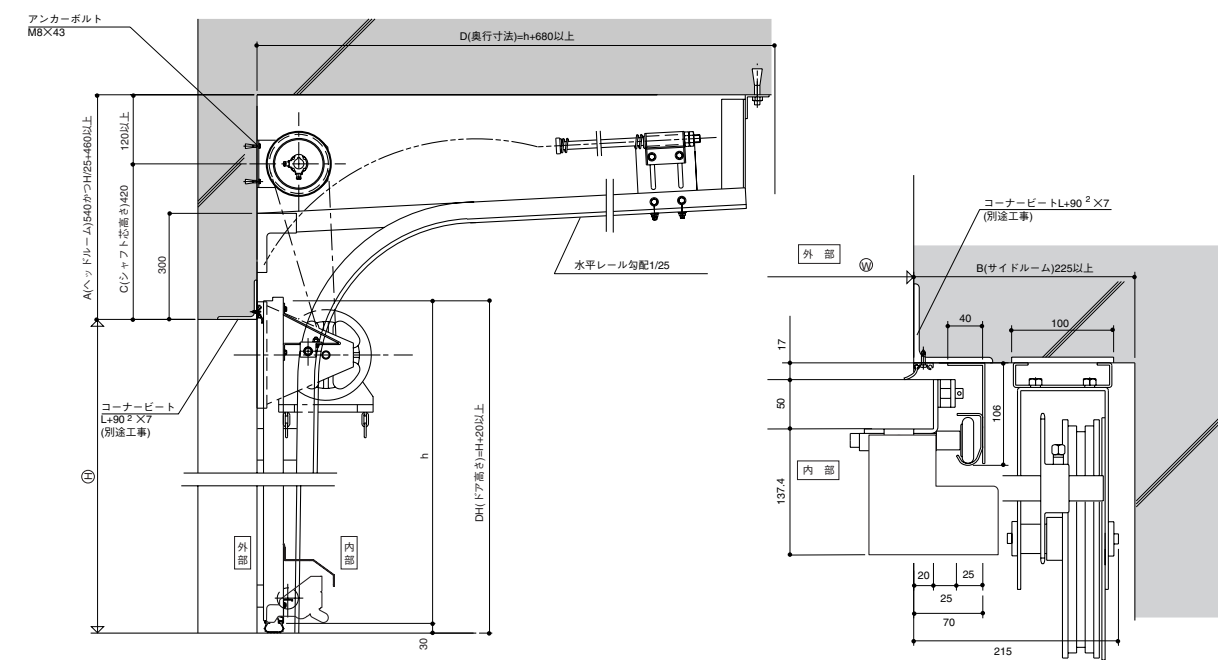
### スタンダード型バランス式



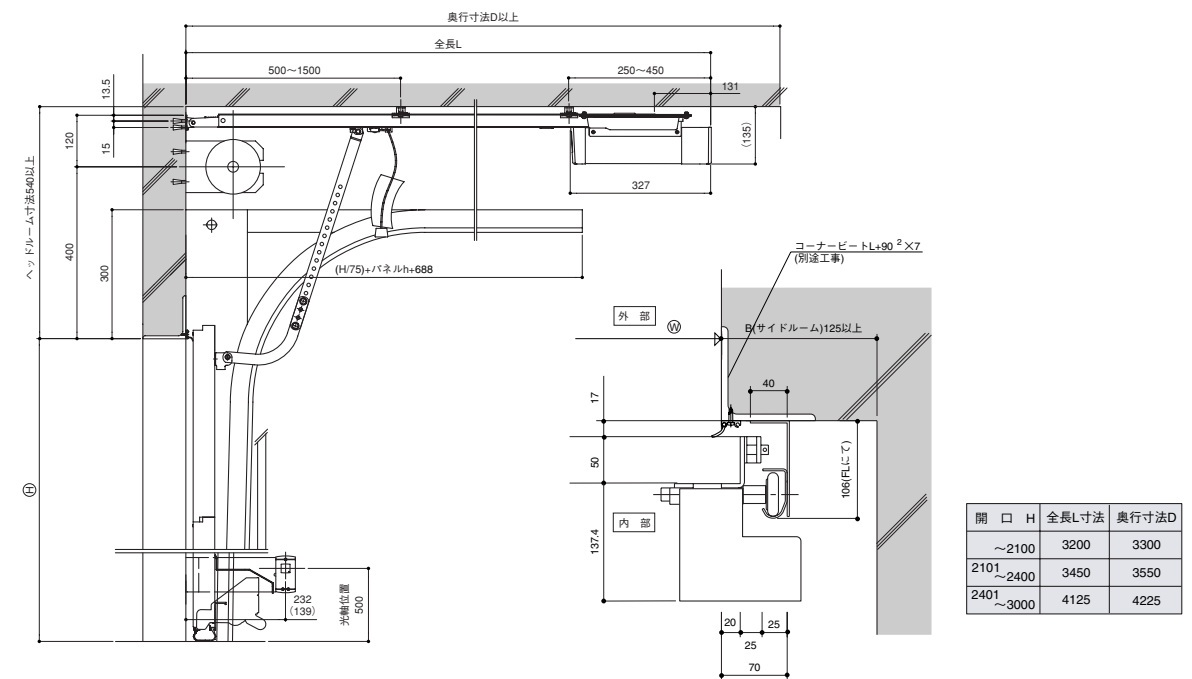
### スタンダード型ホイスト式



### スタンダード型チェーン式



### スタンダード型電動トリッキー式 (Supra Matic)



BX



# ⚠ 急降下防止装置の設置のお願い ⚠

万が一、スプリングやワイヤが破断しても  
オーバースライディングドアの急速降下を停止し、事故を最小限に食い止めます。

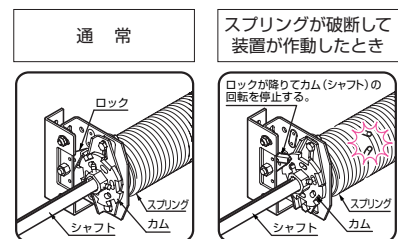
オーバースライディングドアでは、スプリングが破断したりワイヤが破断し、急速に降下を始め、事故が起こらないとは限りません。  
文化シャッターでは、急降下防止装置の設置を標準とし、事故を未然に防ぎ、お客様に安全を提供したいと考えております。  
急降下防止装置の設置にご協力をお願いいたします。

## 急降下防止装置とは…

万が一、電動式オーバースライディングドアの開閉動作中にスプリング破断やワイヤ破断が発生した場合に瞬時に作動し、パネルの急速な降下を防止する安全装置です。人身事故、オーバースライディングドア自体の破損を防ぎます。

## 当社の急降下防止装置

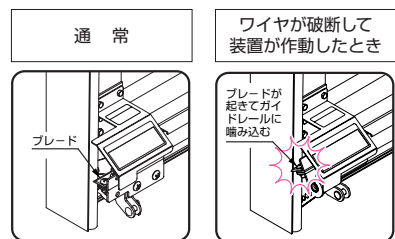
【SC型】  
スプリング破断時に作動する急降下防止装置。



急降下防止装置SCには、ロックが付いています。このロックは、通常スプリングの力により保持されています。

スプリングが切れると、ロックが降りてカム(シャフト)の回転を停止して急降下を防止します。

【WB型】  
ワイヤ破断時に作動する急降下防止装置。



急降下防止装置WBにはブレード(刃)が付いています。このブレードは、通常ワイヤを引っ張る力により、水平に保持されています。

ワイヤが切れると、急降下防止装置WBのブレード(刃)が起き上がり、ガイドレールに噛み込み、急降下を防止します。



※写真はWB型です。

## 急降下防止装置が設置できないまたは設置不要な機種

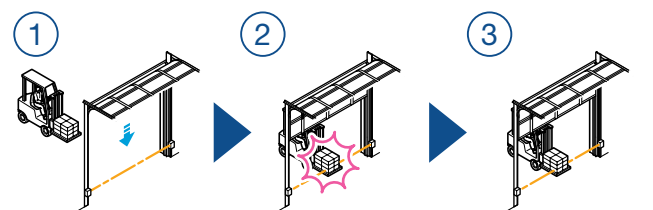
- WB型は、高速高頻度オーバースライディングドア、3インチレール(オプション)、エアチューブと併設した場合、レールピース仕様(ステンレス)の場合は設置できません。
- 親子スプリング、1本スプリングにはSC型が設置できません。

※詳細につきましては、当社営業にお問い合わせください。

## <障害物感知装置の動作>

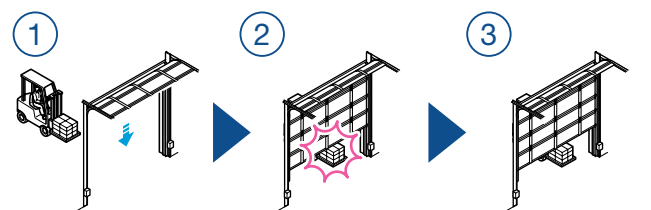
障害物感知装置とは、パネル降下中に障害物を感知した際、パネルを停止または反転上昇させる機構です。  
文化シャッターでは、パネル降下中の障害物を感知し万が一のトラブルを未然に防ぐ、安心のシャッター制御を電動式オーバースライディングドアに標準装備しています。

■光電センサの場合  
電動ホイスト式、電動トロリー式(Supra Matic)、電動トロリー式(BST-1、BST-2)



① パネルが降下します。  
② 人や車が入り出して光軸をさえぎります。  
③ パネルが停止または反転上昇し、全開にて停止します。

■負荷感知装置の場合  
電動トロリー式(Supra Matic)



① パネルが降下します。  
② パネル下端に障害物があります。  
③ 反転し、約70cm上昇して停止します。

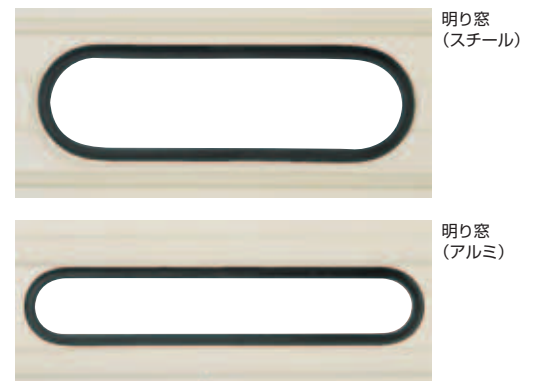
# オプション

操作性と安全性を高めるさまざまなオプション設備を、ご用意しています。

※2 電動トロリー式(Supra Matic)には使用できません。

## 明り窓

内部空間に光を採り入れ、またドアパネルにデザイン的なアクセントを加える明り窓。素材はアクリル、ポリカーボネート、網入りガラスの3種類。断熱タイプでは断熱効果の高いペア仕様のユニットを採用しています。



## 水圧解錠装置 (手動のみ)

万一の火災時に、外部からの消火放水による圧力で解錠する装置です。迅速な消火、救助活動に役立ちます。



## ガラリ

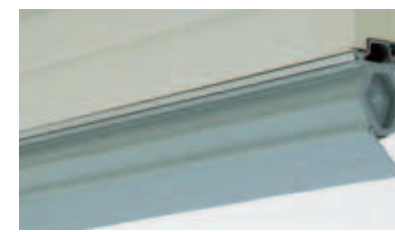
内部の空気を適度に循環させるガラリ。快適な環境を保ちます。



## 障害物感知装置 ※2 エアチューブ

ドアパネルの下端に取り付けたエアチューブの内部圧力変化により障害物を感知、ドアの降下を停止させる装置です。

※1 高速高頻度タイプには使用できません。



## 音声合成装置 ※2

音声によるメッセージで、オーバースライディングドアが動作中であることを知らせます。

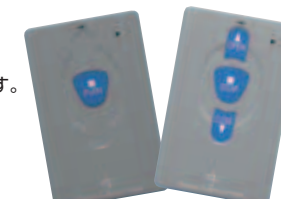
## ブザーBOX ※2

オーバースライディングドアが動作中であることをブザー音で知らせます。



## セレカード

離れた場所から操作できる、シャッター用リモコンです。携帯に便利な、軽くて薄いカードサイズ。(電動トロリー式Supra Maticは1点押ボタンになります)



## テンキー ※2

あらかじめ設定した4桁の暗証番号を入力して、オーバースライディングドアを開閉します。



## キースイッチ ※2

キーで押しボタンスイッチ操作を可能にするタイプと、キーでオーバースライディングドアを直接開閉するタイプがあります。



## 信号機 ※2

オーバースライディングドアの動作状態を青・赤の2灯で知らせます。



## 回転灯 ※2

オーバースライディングドアが動作中であることをライトの回転で知らせます。

## 可動中柱 ※2

大開口部用の中柱です。取り外しの手間がない移動式で、軽くスライドさせてサイドに移動できます。

## プルスイッチ ※2

開放・閉鎖の交互動作ができます。ひもを引いて操作する方式のため、検知が確実です。



# 関連製品

豊富な製品バリエーションで、さまざまな設置条件に対応します。

## BSシェルター



### 作業中の車両を、建物とドッキング。 無駄な空気の流出入を防止する、 高機能オプション装置です。

BSシェルターは、冷凍倉庫や精密電子工場など、室内環境の維持が高度なレベルで求められる施設に最適のシェルターです。開口部周辺に取りつけられたバンパーとパッドにより、車両と建物を密着させ、搬入、搬出作業中も室内の環境を乱すことはありません。断熱・高頻度仕様のオーバースライディングドアとあわせてご利用ください。

#### 特長

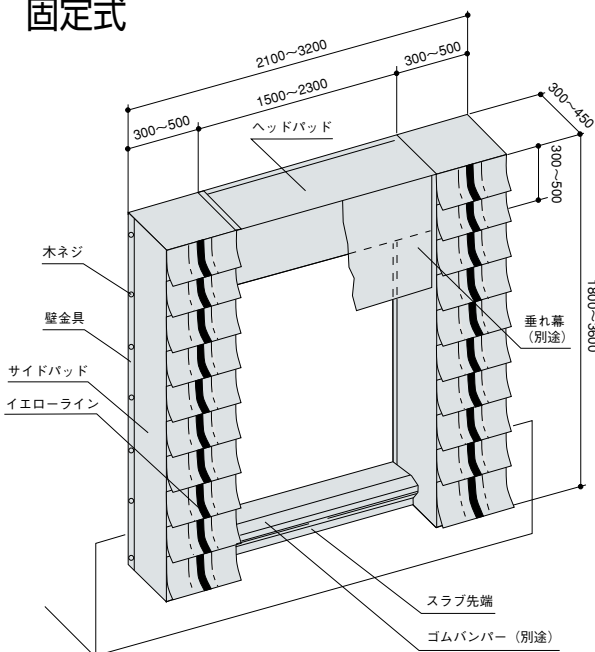
- ドック戸口から、雨、風、粉塵などの侵入を防ぎます。
- 室内環境の維持をはじめ、冷暖房電力経費の節減や労務環境の改善、安全の確保など、さまざまな目的に対応します。
- オーバースライディングドアはもちろん、シャッター、断熱ドアなどと併用することができます。

#### こんなところに

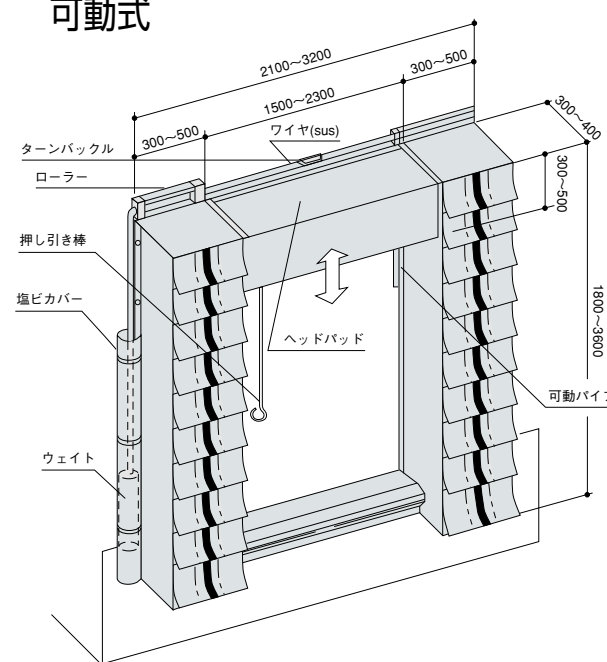
- 冷凍・冷蔵倉庫 ●医薬品定温倉庫 ●食品加工工場
- 精密電子工場 ●給食センター ●化粧品工場 ●宅配便配送センター etc.

### 構成部材名称

#### 固定式



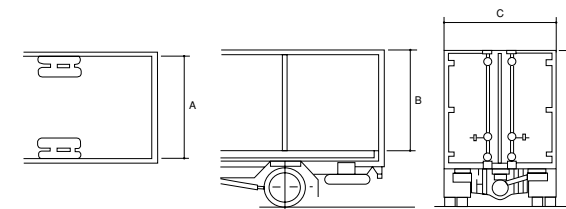
#### 可動式



### トラック寸法参考例

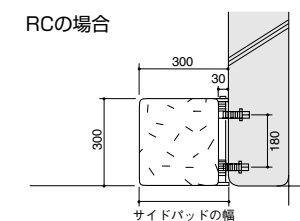
クラス	寸法	A	B	C	D
2tクラス		1775	1850	1925	2950
4tクラス		2165	2100	2290	3300
10tクラス		2290	2100	2490	3770

単位 (mm)

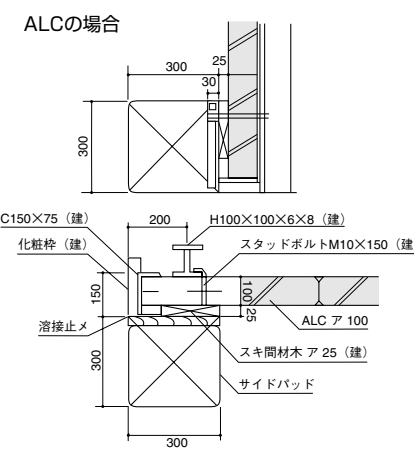


### シェルターと壁面取付方法例

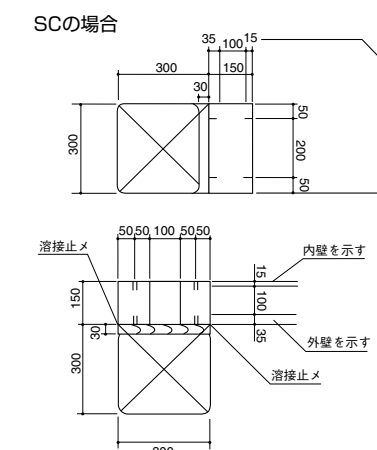
#### RCの場合



#### ALCの場合



#### SCの場合



BX

BS  
シェルター



# オーバースライディングドア 断熱タイプ用 衝撃吸収パネル

## ボトムパネルに取り付けて 断熱パネルの損傷を回避します。

フォークリフトなどが走行する工場内では、断熱オーバースライディングドアに接触・衝突するトラブルは避けられません。忙しい作業中には、注意していてもどうしてもフォークリフトなど車両をぶつけてしまうことがあります。その結果、パネルが損傷することによる断熱効果の低下や修理費用の発生などのリスクが生じていました。新登場の〈衝撃吸収パネル〉は、衝撃をやわらかく受け止めることでパネルの破損を防ぎ、作業環境・断熱性能を確保します。また従来生じていた修理費の大幅削減にもつながります。

### 衝撃吸収パネル取り付けメリット

#### パネルの破損を防止。

ボトムのパネルで衝突ショックをやわらかく受け止め、オーバースライディングドアの破損をくい止めます。

#### 断熱効果を確保。

破損を防ぎ断熱効果を確保したまま、継続して稼働を続けられます。

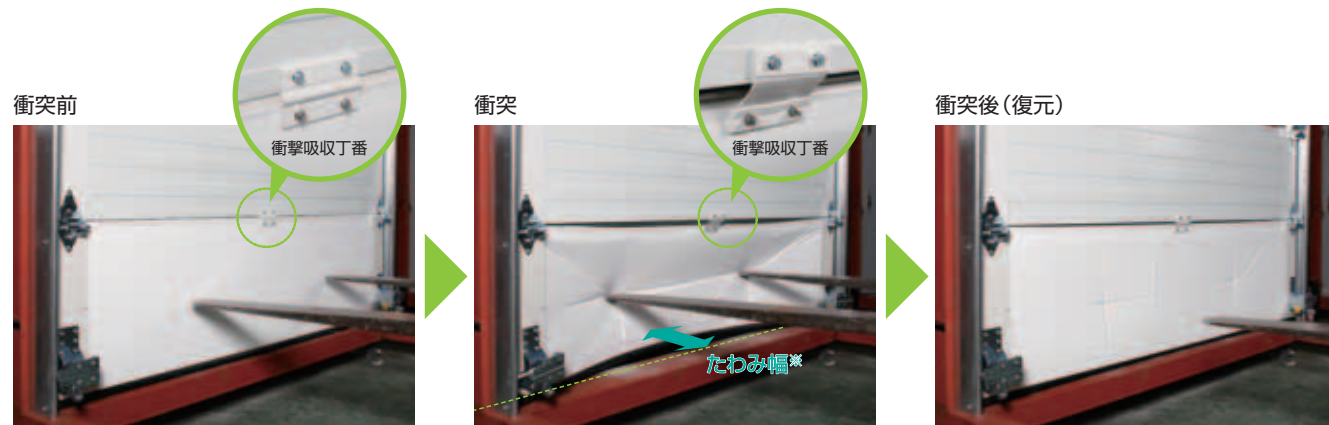
#### 修理費の大幅削減。

パネルの交換・修理費のコスト削減に貢献します。



## 衝突・復元実験

フォークリフトの衝突によるパネル状態とその復元を実験したものです。



製品仕様

取付位置	ボトムパネル
最大間口W	3000mm
表面材	軟質塩化ビニルシート
芯材	ソフトウレタン
上下枠材	硬質塩化ビニル押出成型品

耐風圧性能

750Pa
※オーバースライディングドア断熱タイプに取り付けた状態での数値です。

パネルがたわむことで衝撃を吸収します。  
※衝撃の強さや方向、衝撃面の大きさなどにより、たわみ幅は異なります。

時間とともに徐々に元に戻ります。  
※たわみ幅が許容範囲を超えた場合や鋭利な突起物が衝突した場合、変形が残ったり破損したりする可能性があります。

# 定期点検契約のおすすめ

## 文化シャッターは取組んでいます。お客さまがいつまでも安心・安全にお使いいただくために!!

文化シャッターはIDタグ(個別認識票)による品質維持・情報管理システム、定期点検契約による製品メンテナンス、ATSS(アットタイムサービスシステム)による緊急対応により、お客さまに〈オーバースライディングドア〉を安心・安全にご使用いただけるようサポートいたします。

### 定期点検契約

〈オーバースライディングドア〉を末永く安心・安全にお使いいただくためには、定期点検契約が必要です。

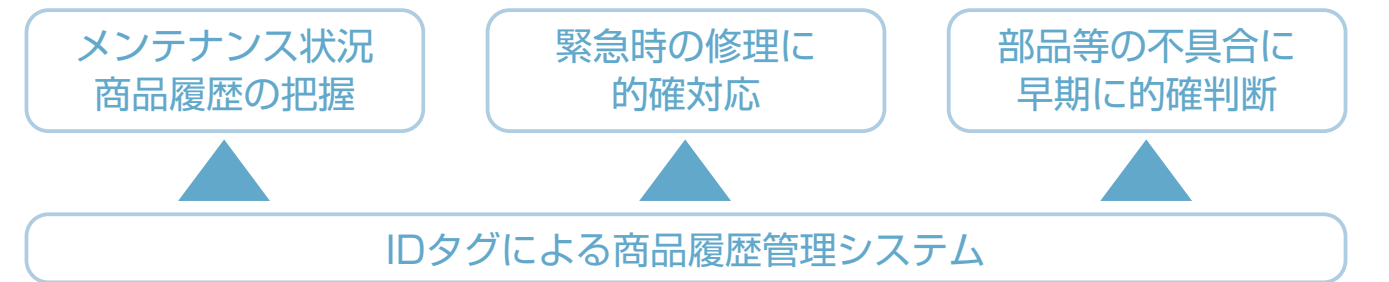
### 定期点検契約のメリット

<h4>安全性</h4> <p>動作状態、消耗品のチェックを実施し、故障の早期発見・早期処理で安全にご使用できます。</p>	<h4>経済性</h4> <p>トラブルを未然に防ぐことで突発的な事故に対する予想外の費用を軽減できます。</p>	<h4>耐久性</h4> <p>故障の初期段階で処置することで、製品に大きなダメージを与えずにすみませう。</p>	<h4>迅速性</h4> <p>万一の故障も、定期点検契約の情報をもとにカスタマーエンジニアが365日迅速に対処します。</p>
--	---	---	--

BX

## 商品履歴管理システム IDタグ

〈オーバースライディングドア〉1台ごとにIDタグ(個別認識票)による品質維持・管理の情報システムを実施しています。トラブル発生時などIDタグの管理番号をお知らせいただくことで、迅速により適切な対応をすることができます。



## ATSS アットタイムサービスシステム



緊急の修理、突然のアクシデント。そんな時は、文化シャッターサービス(株)のATSS=アットタイムサービスシステム  
**0120-365-113** 365日いいサービス  
 にお電話ください。365日迅速に対応いたします。  
 ※フリーダイヤルは携帯電話、PHS、IP電話からはご利用になれません。