

BX

## 文化シャッター

文化シャッター株式会社  
東京都文京区西片1丁目17-3 〒113-8535

お客様相談室  
☎ 0570-666-670 (ナビダイヤル有料)  
03-5844-7111 (IP電話・海外からのご利用)  
www.bunka-s.co.jp

### 製品保証

#### ■保証期間

施工業者よりの引渡し日(注1、注2)から2年間とします。ただし、カウンタ付き製品については、その期間内でも開閉回数1,400回までとします。また、修理・点検により部品交換した場合は、交換した部品に対して1年間、その期間内でも開閉回数700回までとします。  
(注1)改修工事の場合は、改修部分の工事完了の日とします。  
(注2)分譲住宅(建売住宅)・分譲マンションの場合は、建築主様への引渡し日とします。

#### ■保証内容

取扱説明書、ラベルその他の注意書きに基づく適正なご使用状態で、保証期間内に不具合が発生した場合には、下記に例示する免責事項に該当する場合を除き、無料修理いたします。ただし、遠隔地や離島への出張修理の場合は交通に要する実費をいただく場合もあります。なお、強風時に雨水が浸入することがありますが、この製品上の特性であり不具合ではありません。

#### ■免責事項

- ①天災その他の不可抗力(例えば、暴風、豪雨、高潮、津波、地震、噴火、落雷、洪水、地盤沈下、火災など)による不具合、またはこれらによって製品の性能を超える事態が発生した場合の不具合
- ②製品または部品の経年変化(使用にともなう消耗、摩耗。木製品のそり、干割れ等)や経年劣化(樹脂部分の変質、変色など)、またはこれらにともなう錆、かび、またはその他の不具合
- ③製品周辺の自然環境、住環境などに起因する結露、腐食、またはその他の不具合(例えば、塩害による腐食。大気中の砂塵、煤煙、各種金属粉、亜硫酸ガス、アンモニア、車の排気ガスなどが付着して起きる腐食。異常な高温・低温・多湿による不具合など)
- ④自然現象や使用環境に起因する不具合(例えば、結露・凍結、風による振動・共鳴音など)
- ⑤表示された製品の性能を超えた性能を必要とする場所に取り付けられた場合の不具合(例えば、カタログなどに記載された耐風圧以上の風圧に起因するものなど)
- ⑥建築躯体の変形など、製品以外に起因する製品の不具合
- ⑦本来の使用目的以外の用途に使用された場合の不具合、または使用目的と異なる使用方法による場合の不具合
- ⑧当社の手配によらない加工、組立、施工(基礎工事、取付け工事、シーリング工事など)、管理、メンテナンスなどに起因する不具合(例えば、海砂や急結材を使用したモルタルによる腐食、中性洗剤以外のクリーニング剤を使用した事による変色や腐食、工事中の養生不良による変色、腐食など)
- ⑨お客様自身の組立て、取付け、修理、改造(必要部分の取外しを含む)に起因する不具合
- ⑩引渡し後の操作誤り、整備不良、または適切な維持管理を行わなかったことによる不具合

修理・点検に関するお問い合わせは

☎ **0120-365-113**  
365日いいサービス

ご利用は

### アットタイムサービスシステム



突然のシャッターや窓シャッターの故障。そんな時は、文化シャッターサービス(株)のATSS=アットタイムサービスシステムをご利用ください。フリーダイヤルひとつで365日素早く対応いたします。

No.680 初版CA1173-5MI'19・04  
初2版CA1173-5MI'19・07



FSC

①使用にともなう接触部分の摩耗・傷・塗装のはがれや時間経過による塗装の退色、樹脂部分の変質・変色、めっきの劣化、またはこれらにともなう錆などの不具合

②施工当時実用化されていた科学や技術、知識では予測することが不可能な現象、またはこれが原因で生じた不具合

③犬、猫、鳥、ネズミ、昆虫、ゴキブリ、クモなどの小動物、またはつるや根などの植物に起因する不具合

④機能上支障のない音、振動など感覚的現象

⑤犯罪などの不法行為に起因する破損や不具合

※保証期間経過後の修理、交換などは、有料とします。

※本記載によって、お客様の法律上の権利を制限するものではありませんので、保証期間経過後の修理、その他についてご不明な場合は、最寄りの当社支店・営業所にお問い合わせください。

### 定期点検契約のおすすめ

未永く、安全にお使いいただくためには、定期点検と定期的な部品交換が必要です。定期点検契約をむすんでいただくことにより、専門家による点検と保守を行います。動作状態のチェックと給油、消耗部品の交換などを定期的に行い、正常に動くよう入念に調整いたします。点検の記録は当社に保管し、お客様にそのつど報告いたします。機能低下や不慮の事故を防ぐ定期点検契約は、必要不可欠な製品の一部です。

### 腐食が進みやすい環境での点検のお願い

沿岸地区などの自然環境、高湿な使用環境などの腐食が進みやすい環境では、1年に2~4回程度の点検が必要です(回数は状況により異なります)。点検により注油や部品交換など腐食への早期対応を行うことで、錆などによる「開閉機とシャフトを繋ぐローラーチェーンが破断しスラットの急速降下へ至る」といった事故を防ぎます。点検作業には専門知識が必要になりますので、文化シャッターサービス株式会社までご依頼ください。

### 商品履歴管理システム

「商品履歴管理システム」とは、お届けした製品一台に一つずつ割り当てた管理ナンバーにより、定期点検結果や修理結果などを一元的に管理するシステムです。管理ナンバーは、<IDタグ>というラベルの表面に印字されていますので、定期点検や修理をご依頼の際は、この番号をお知らせください。<IDタグ>の貼付位置は、各製品の取扱説明書をご覧ください。

対象商品:電動ワイドシャッター、重量シャッター、オーバースライディングドア、パネルシャッター、エア・キーパー大間迅、ワイドスライダー、セレスクリーン、防煙たれ壁、高速・低振動グリルシャッター大静快

カタログの色は製品と多少異なる場合があります。製品改良のため予告なく仕様の変更をすることがあります。

BX

## 文化シャッター

# ESPRIT 《エスプリ》

## ガレージシャッター

開スピードが速くなり、安全性も向上。  
木目鋼板が加わり、あらゆるライフスタイルに対応します。



フロストホワイト



# ワンランク上へ

建物や住む人のライフスタイルにうまくマッチするガレージシャッター。  
それは、ガレージが単に車を置くスペースではなく、  
ガレージライフを楽しむ空間になるということ。  
《エスプリ》はこだわりました。

## タイプバリエーション

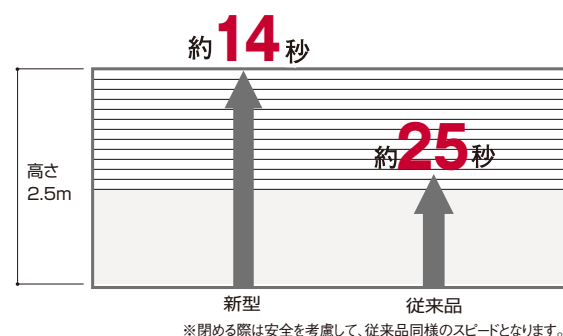
タイプ	開閉スピード	障害物感知装置	開閉方式	カラー
〔電動〕 スタンダードタイプ エコノミータイプ 防火設備タイプ	14秒/2.5m(開) 25秒/2.5m(閉)	光電センサ式 + 負荷感知式	セレカードⅢ	標準色3色
			セレクルーズⅡ	ウッドテイスト2色
			セラアーキ	
〔手動〕 スタンダードタイプ エコノミータイプ	—	—	—	標準色3色



# 14 Speedy sec

高速開閉 / 約2倍の速さ

新型は従来品に比べ、開スピードが約2倍。  
高さ2.5mの開口部の場合、約14秒で  
シャッターは全開します。



さまざまな操作方式により、素早くシャッターを開閉できます。

※セレカードⅢおよびセレクルーズⅡが1個ずつ付属します。 ※壁付けの押しボタンスイッチ(セラアーキ、有線式押しボタンスイッチ)は好みにより設置が可能です。

### ■ 標準装備 カードリモコンセレカードⅢ

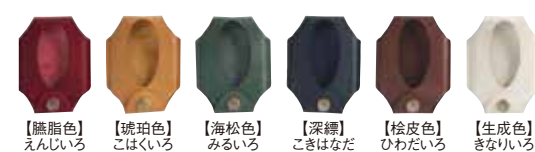
ワンタッチで楽々開閉。  
本体5色と、レザージャケット6色から、お好みの組み合わせで選択できます。



#### シャッターリモコン(セレカードⅢ) 本体 5色



#### レザージャケット 6色 ※天然皮革の特性上、質感や色調が多少異なります。



### ■ 標準装備 車載用自動開閉リモコン セレクルーズⅡ

クルマのUSB電源ソケットに差し込むだけで、  
エンジンをかけると、シャッターが開きます。



NEW

詳細は[セレクルーズⅡ]のカタログをご参照ください。

### ■ オプション ワイヤレス押しボタンスイッチ セラアーキ

らくらく開閉の電動式なら操作は  
スイッチひとつでOK!  
配管・配線工事が不要で低コスト、  
短納期で導入可能。  
建物意匠に合わせてカラーが選べます。





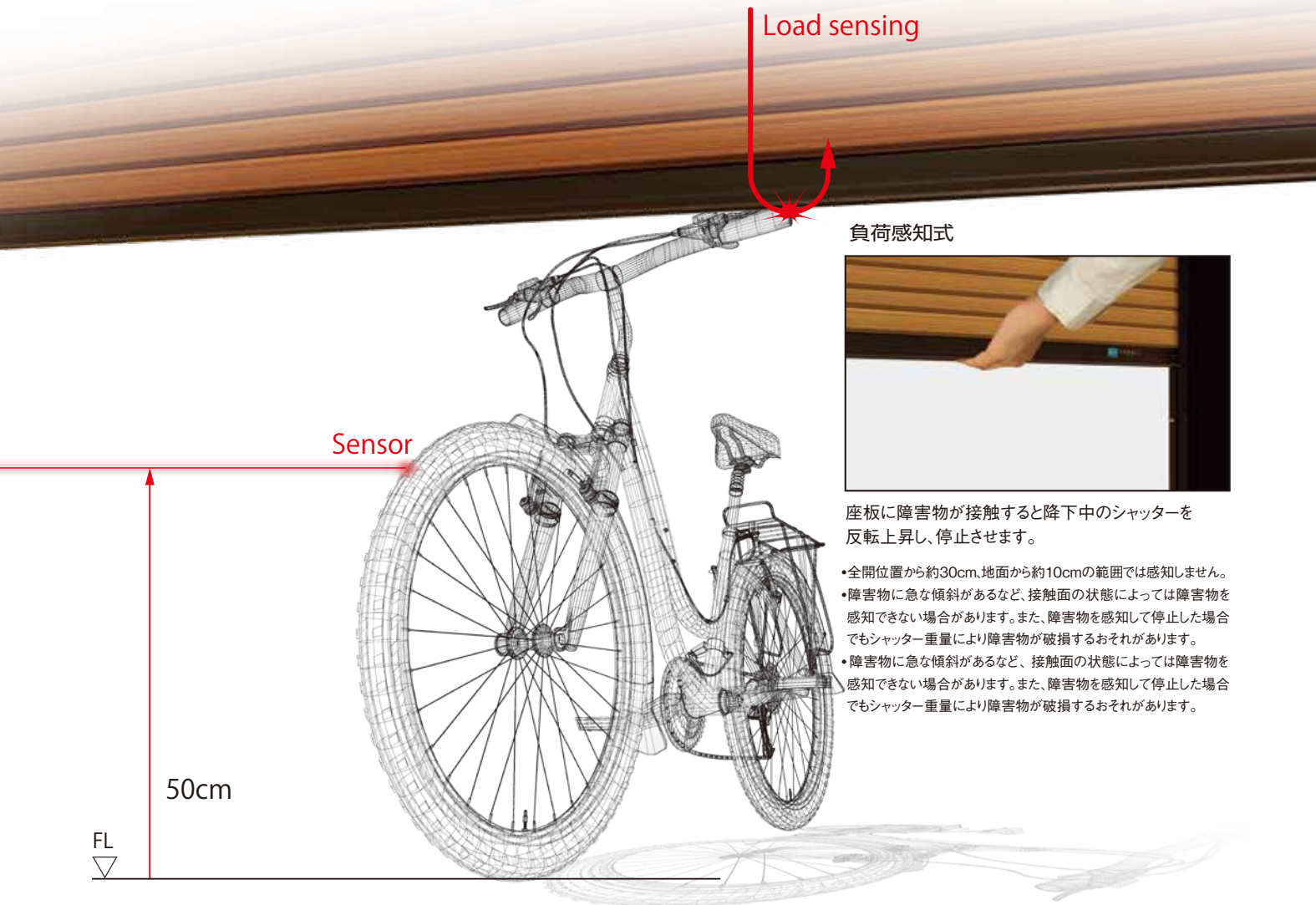
# ガレージの付加価値

安全であることはもちろん、個性あるガレージを多彩な色から選択すること  
それは車選びと同じほどこたいせつなこと。  
住宅の顔となるガレージシャッター。  
建物のスタイルに馴染みやすく、大切な輝きを放つ一品をお選びください。

# Safety

## 挟まれ事故を防止する二重の障害物感知装置

人や車両等がセンサの光軸を遮ることで、人や車両等に接触することなくシャッターが停止する光電センサ式に加え、座板に障害物が接触すると降下中のシャッターが停止する負荷感知式の二重の障害物感知装置で挟まれ事故を防止します。

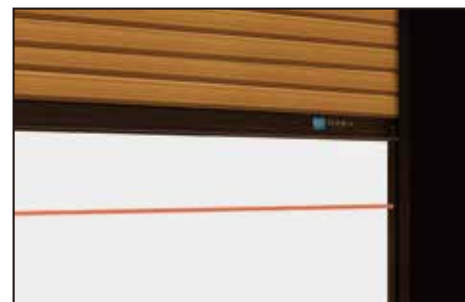


負荷感知式

座板に障害物が接触すると降下中のシャッターを反転上昇し、停止させます。

- 全開位置から約30cm、地面から約10cmの範囲では感知しません。
- 障害物に急な傾斜があるなど、接触面の状態によっては障害物を感知できない場合があります。また、障害物を感知して停止した場合でもシャッター重量により障害物が破損するおそれがあります。
- 障害物に急な傾斜があるなど、接触面の状態によっては障害物を感知できない場合があります。また、障害物を感知して停止した場合でもシャッター重量により障害物が破損するおそれがあります。

## 光電センサ式



地面から50cmの位置で両サイドのレールに光電センサを設置し、シャッターに触れることなく障害物を感知することでシャッターが停止します。  
※光電センサは屋内側に設置されます。  
※障害物を取り除いた後、シャッターを操作してください。

- 光電センサの光軸以外の部分では感知しません。光電センサの光軸上に障害物があると、リモコン・押しボタンスイッチを押してもシャッターは作動しません。
- 上昇中は障害物を感知しません。
- 隙間のある簾や透明なガラス等の光を透す障害物を感知しない場合があります。
- 車種や車両の停止位置によっては光軸を遮れず、停止しない場合があります。
- シャッターの真下に障害物があっても、センサの光軸を遮っていない場合は感知できません。
- 床面反射率(大理石、水たまりなど)が高いものや直射日光がセンサレンズ面に当たる場合、光の影響を受け、センサが正しく作動しない場合があります。

# Taste

## 豊富なカラーバリエーション

あらゆる住環境にマッチする標準色3色のほか、温かみ溢れる色調のウッドテイストをラインアップ。  
木目鋼板を採用し、業界で初めて防火設備にも対応しました。

〈標準色〉 ※標準色の裏面色は表面色と若干異なります。

### ミストシルバー



#### スタンダードタイプ

- ① ミストシルバー
- ② ステンカラー
- ③ ステンカラー
- ④ ミストシルバー



#### エコノミータイプ/防火設備タイプ

- ① ミストシルバー
- ② アーモンドステン
- ③ アーモンドステン
- ④ ミストシルバー

### ヘイゼルステン



#### スタンダードタイプ

- ① ヘイゼルステン
- ② ブロンズ
- ③ ブロンズ
- ④ ヘイゼルステン



#### エコノミータイプ/防火設備タイプ

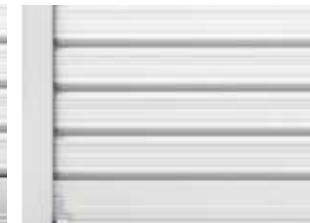
- ① ヘイゼルステン
- ② ビューブラウン
- ③ ビューブラウン
- ④ ヘイゼルステン

### フロストホワイト



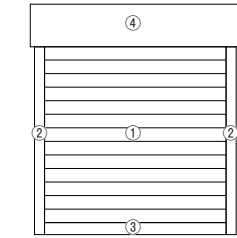
#### スタンダードタイプ

- ① フロストホワイト
- ② シルバー
- ③ シルバー
- ④ フロストホワイト



#### エコノミータイプ/防火設備タイプ

- ① フロストホワイト
- ② シルバーグレー
- ③ シルバーグレー
- ④ フロストホワイト



- ① スラット
  - ② ガイドレール
  - ③ 座板
  - ④ ケース
- (スタンダードタイプ)  
ガイドレール、座板:アルミ製  
(エコノミータイプ/防火設備タイプ)  
ガイドレール、座板:スチール製

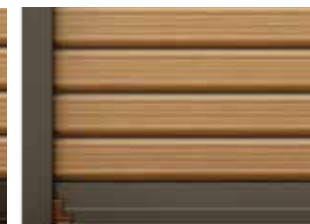
〈ウッドテイスト〉 ※ウッドテイストの裏面色はブラウンになります。 ※電動式のみ対応となります

### ミディアムオークFe New



#### スタンダードタイプ

- ① ミディアムオーク
- ② ブロンズ
- ③ ブロンズ
- ④ ヘイゼルステン



#### エコノミータイプ/防火設備タイプ

- ① ミディアムオーク
- ② ビューブラウン
- ③ ビューブラウン
- ④ ヘイゼルステン

### ブランチークFe New



#### スタンダードタイプ

- ① ブランチーク
- ② ブロンズ
- ③ ブロンズ
- ④ ヘイゼルステン



#### エコノミータイプ/防火設備タイプ

- ① ブランチーク
- ② ビューブラウン
- ③ ビューブラウン
- ④ ヘイゼルステン

BX



すべてのひとのために

シンプルなデザインが、  
建物や住む人のライフスタイルにうまくマッチ。  
理想のガレージづくりに思いのまま使用することができます。

# Garage life



ハイゼルステン



BX

ミストシルバー



5 ESPRIT

フロストホワイト



ミストシルバー



ミストシルバー



ミストシルバー

ESPRIT 6



## 機能劣化を防止するラッピングチューブ

〈電動〉 〈手動〉 **スタンダードタイプ**

シャッターを巻き取る主要機構部を、PET素材でカバーしました。スプリング、ホイール、シャフトを錆による機能劣化から守り、永く美しくお使いいただけます。

ラッピングチューブ



## 気になる音を低減、静音設計

〈電動〉 〈手動〉

開閉音、風打音を抑えるためガイドレールに専用消音帯を装備。また手動タイプの座板には樹脂製キャップを採用しました。

樹脂製キャップ

専用消音帯



※写真はスタンダードタイプ

## 軽い操作性を確保、ワイド手掛け

〈手動〉

手動タイプは、開閉しやすいワイド手掛けを採用しました。



手をかけやすいワイド手掛け

## 手動切替カンタン操作

〈電動〉 **スタンダードタイプ**

停電時でも、レールサイドに設置している手動切替レバーにより、手動で開閉が可能となります。

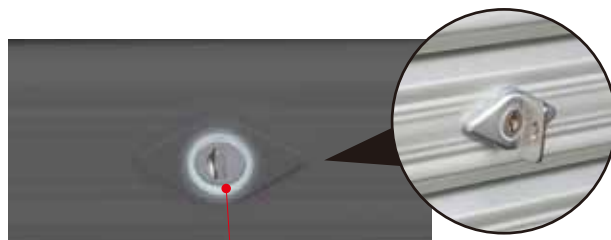
※手動切替レバーは室内側の床面から高さ約1100～1600の位置に設置されます。  
※エコノミータイプは点検口内部に手動開放リングが設置されています。



## 夜間でも使いやすく、鍵穴部に蓄光

〈手動〉

鍵はディンプル錠。鍵穴回りには、暗間でもキーが差し込みやすい蓄光素材を採用しています。



蓄光素材を採用しています。

▲ディンプル錠

## サビに強く美しい、アルミ形材採用

〈電動〉 〈手動〉 **スタンダードタイプ**

スラットはオリジナルカラーを施した塗装溶融亜鉛めっき銅板、ガイドレールおよび座板は防錆性に優れたアルミ形材を採用しました。

## 防火性能

〈電動〉

建設省告示第1360号に基づく例示仕様の防火設備仕様をラインアップ。スラットはスチール製t0.8mmを使用、ガイドレールはスチール製となります。



## 仕様

	電動			手動	
	スタンダードタイプ	エコノミータイプ	防火設備タイプ	スタンダードタイプ	エコノミータイプ
スラット	塗装溶融亜鉛めっき銅板 (t0.4-t0.5)	塗装溶融亜鉛めっき銅板 (t0.5)	塗装溶融亜鉛めっき銅板 (t0.8)	塗装溶融亜鉛めっき銅板 (t0.4-t0.5)	—
木目銅板	塗装溶融亜鉛めっき銅板 (t0.5)	—	塗装溶融亜鉛めっき銅板 (t0.8)	—	—
ガイドレール	アルミ	塗装溶融亜鉛めっき銅板	塗装溶融亜鉛めっき銅板	アルミ	塗装溶融亜鉛めっき銅板
座板	アルミ	塗装溶融亜鉛めっき銅板	塗装溶融亜鉛めっき銅板	アルミ	塗装溶融亜鉛めっき銅板
ラッピングチューブ	○	—	—	○	—
ケース板	塗装溶融亜鉛めっき銅板 (t0.4)	—	塗装溶融亜鉛めっき銅板 (t0.8)	塗装溶融亜鉛めっき銅板 (t0.4)	—
障害物感知装置	光電センサー+負荷感知式 (連装の場合は負荷感知式のみ)	—	—	—	—
リモコン	セレカードⅢ (レザージャケット付)+セレクルースⅡ	—	—	—	—
手掛け	—	—	—	ワイド	ワイド
外錠	—	—	—	蓄光仕様	蓄光仕様

### ●ケース形状



▲R型

#### R型ブラケット

ブラケット	A	B	C
R1N	330	362	380
R2N	346	385	400

※ケース全長はW寸法より44.4mm長くなります。



▲P型

#### P型ブラケット

ブラケット	A	B	C
P1N	340	330	360
P2N	380	350	400
P3N	425	380	455

※ケース全長はW寸法より長くなります。

電動式：駆動側 21.2mm  
従動側 1.2mm  
(合計22.4mm)  
手動式：左右 1.2mm  
(合計2.4mm)



▲L型

#### L型ブラケット

ブラケット	A	B	C
L2N	390	350	390
L4N,L4WN	425	380	455
L5N,L5WN	495	425	525

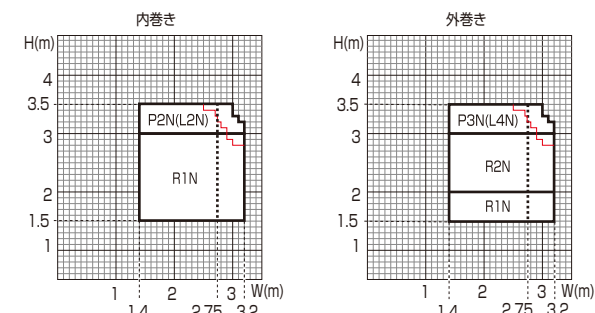
※ケース全長はW寸法より長くなります。

電動式：駆動側 21.2mm  
従動側 1.2mm  
(合計22.4mm)  
手動式：左右 1.2mm  
(合計2.4mm)

### ●設計範囲

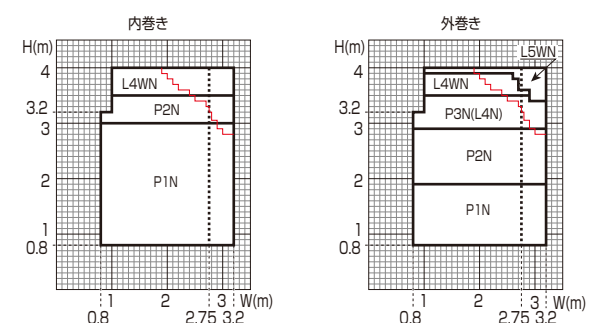
※ウッドテストは全範囲t0.5となります。 ※W寸法はガイドレール外寸法です

#### 電動スタンダードタイプ



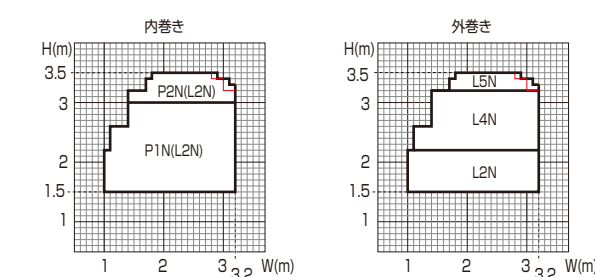
1.4<W≤2.75は t0.4 スラット 2.75<W≤3.2は t0.5 スラットとなります。  
※表内の赤線より大きい範囲は連装許容外となります。

#### 手動スタンダードタイプ



0.8<W≤2.75は t0.4 スラット 2.75<W≤3.2は t0.5 スラットとなります。  
※表内の赤線より大きい範囲は連装時の中柱はスライド式となります。  
※連装 (中柱の使用) でスライド中柱をお選びいただくと、ケースの大きさが設計範囲から選定される寸法より大きいケースになる場合があります。

#### 電動防火設備タイプ



※表内の赤線より大きい範囲は連装許容外となります。

### ■設計耐用回数・年数

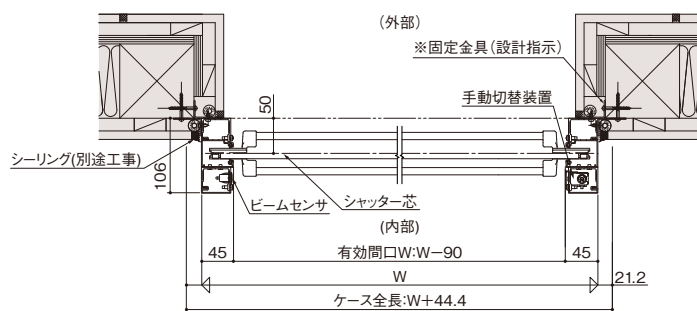
(作動不良を起こさない状態)：10000回開閉・10年  
・「設計耐用回数・年数」は保証値ではありません。保証期間については「製品保証」を参照してください。  
・「設計耐用回数・年数」はお客様による適切な維持・管理とお手入れを行い、かつ専門技術者による定期的なメンテナンス (定期交換部品の交換、注油、調整など) を実施した場合の数値です。なお、沿岸部、温泉地帯、化学・薬品工場などの腐食性環境や、大気中の砂塵、煙などが商品に付着する場所、および高温、低温、多湿などの使用環境下では、記載数値を満足しないことがあります。

### ■使用条件

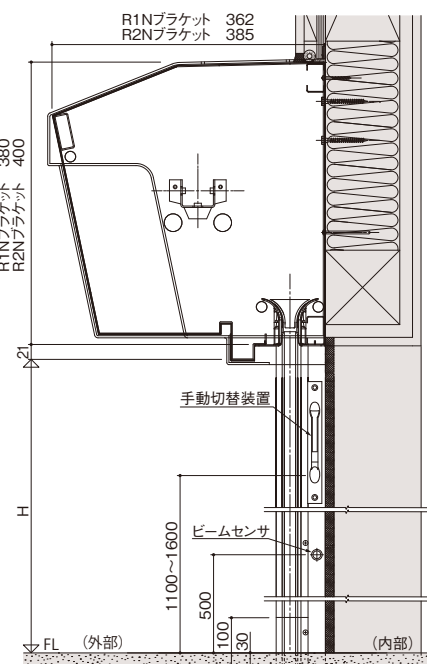
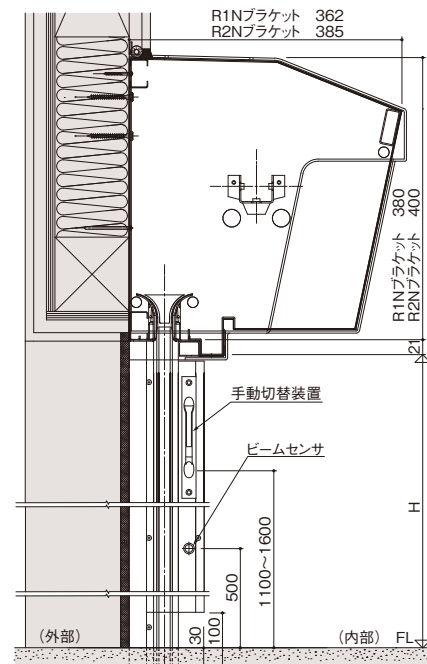
周囲温度 -10℃～+40℃ (凍結を除く)  
周囲湿度 RH80%以下  
周囲環境 粉塵、有害ガス、結露、凍結のないこと

BX

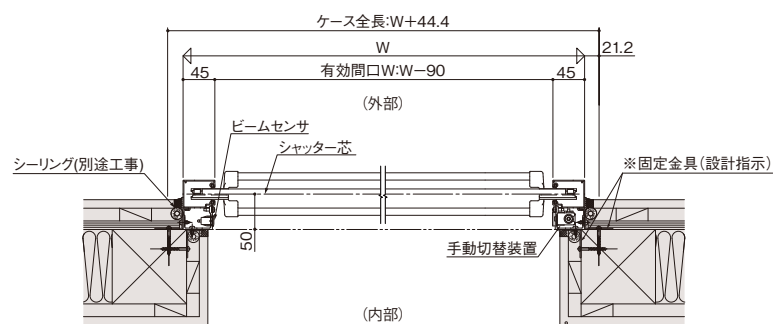
## 電動式〈内巻〉納まり図



※固定金具は、現場の納まりによる、弊社の設計対応となります。

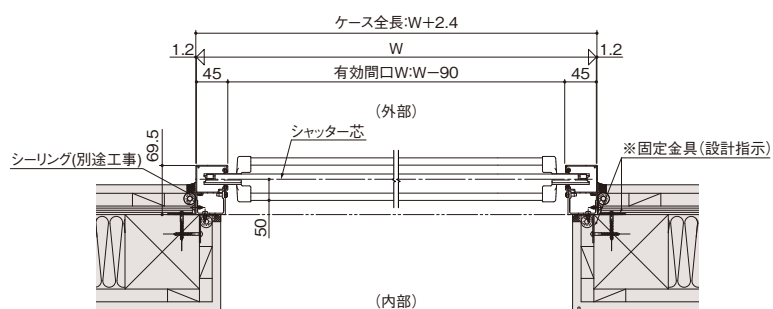


## 電動式〈外巻〉納まり図

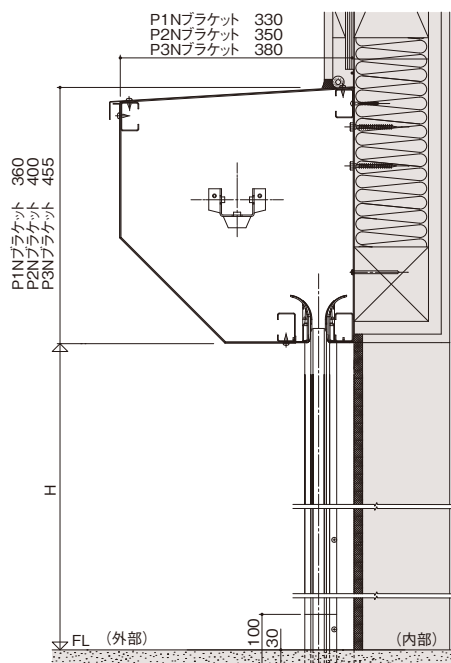


※固定金具は、現場の納まりによる、弊社の設計対応となります。

## 手動式〈外巻〉納まり図



※固定金具は、現場の納まりによる、弊社の設計対応となります。



## 採用上のご注意

構造上の特性であり、不具合ではありませんのでご注意ください。

### 開閉時の音、傷について

正常なご使用方法でも、シャッターカーテン同士やガイドレールなどの接触部分では、音、傷が発生することがあります。発生状況は使用頻度や使用環境に大きく左右されますが、シャッターの作動には問題ありません。ただし、錆などが発生する可能性があるため、定期的なお手入れの実施をお願いします。

### 電動シャッターの動きについて

・開閉中にカーテンが引っかかるような、小刻みな動きをすることがありますが、構造上の特性により発生するもので、故障ではありません。

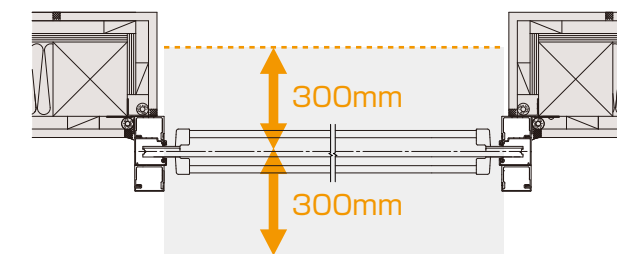
### 雨、風について

・風雨時にシャッターを閉めた状態でも、シャッターカーテンの屋内側が濡れることがあります。これはシャッターカーテンの屋外側に横向きの風雨が当たった際、屋内側に水が伝わるためです。

・シャッターカーテンの屋外側が、雨などで濡れているまま開閉すると、屋内側に水滴が付くことがあります。これはシャッターを巻き上げた際、シャッターカーテンの屋外側と屋内側が重なるためです。

・強風時にシャッターカーテンがたわむ場合があります。

・車両等との接触を避けるため、屋内側にはシャッターから下図を参考にスペースを確保してください。



- ・強風時にはシャッターカーテンが大きくたわむ事があります。
- ・上図の範囲には車両等を駐車しないでください。
- ・強風時シャッターカーテンがたわみ、車両等を傷つけるおそれがあります。

### 全閉中のご使用について

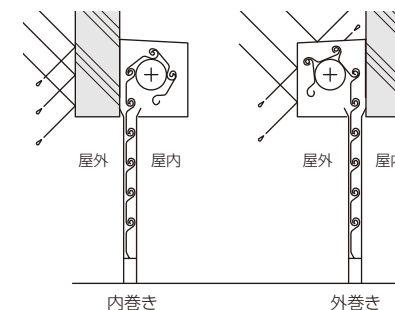
・シャッターを開けても、すき間から屋外の光が入ることがあります。

・シャッターを閉めた状態で、強風などによりシャッターカーテンが揺れて音がかかります。

### 電動シャッターの電源について

・エスプリの開閉機は、発電機(非常電源)などの周波数の安定しない電源で使用すると、動作に支障をきたすおそれがありますので、そのような場合には電動ワイドシャッター<モトW>シリーズをご使用ください。

### シャッターの取付け場所について



・シャッターの取付け場所によって、巻き方向とスラット形状が異なります。

### 設置場所について

・西日など、強い日射が当たる場所の場合、カーテンが反り、動作に支障をきたす可能性があるため、熱を吸収しやすい濃い色(ブラックなど)以外をおすすめいたします。

・接触を避けるため、屋内側にはシャッターから500mm以上のスペースを確保してください。

## 使用上のご注意

未永く安全にお使いいただくためにご注意ください。

### お手入れ方法

#### ●スチール、ステンレス、アルミ製品共通

・雨などにより、泥、ほこりなどが付着しますと錆の発生を早め、美観上からも好ましくありません。

・製品が汚れた場合は、ぬれた布などで汚れを落とした後、固く絞った布などで水分をふきとってください。

・水洗いで落ちない汚れは、ぬるま湯で薄めた中性洗剤を使用したのち、水洗いし、最後に乾いた布で水分を拭き取ってください。

・なお、強風の際(特に台風の場合)は、塩分が内陸部まで飛来することがあるので、風が収まった後、できるだけ早い時期の清掃が必要です。

#### (注意事項)

・お手入れの際は、柔らかい布をご使用ください。

・製品へのキズを避けるため、金属ブラシ、たわし、みがき粉等の硬いものでこすらないでください。製品にキズが付くと、錆の原因となります。

・酸性またはアルカリ性の洗剤、ベンジン、シンナー、ガソリンなどの有機溶剤は、変色や腐食の原因となりますので使用しないでください。

#### ●お手入れ回数の目安

(1年あたりの回数)

	海岸地帯	工業地帯	市街地	田園地帯
スチール(塗装品)	1~4	1~3	1~2	1
ステンレス(素地)	10~12	8~10	8~10	4~6
アルミ(クリア塗装)	1~4	1~3	1	1

回数はあくまでも目安なので、汚れの状況に応じて清掃回数を増やしてください。

#### ●ステンレス部品の注意事項

・ステンレスは、錆びない素材と考えられがちですが、絶対に錆びない素材ではありません。通常、塗装など表面処理をしない状態で用いられますので、清掃も頻繁に必要です。

・初期の錆については、ぬるま湯で薄めた中性洗剤を使用したのち、水洗いし、最後に乾いた布で水分を拭き取ってください。

・泥、ほこり、塩水、排気ガス中の有害成分、洗浄薬液、もらい錆の付着は、ステンレス自身の錆に発展しますので、早めの清掃が必要です。

#### ●スチール塗装品の再塗装

・再塗装時期は、塗料種類や環境により異なりますが、3~7年に1度が適当です。

### 寒冷地における取り扱い

寒冷地においては、シャッターカーテン表面の凍結・着雪を取り除いてからご使用ください。凍結・着雪した状態で開閉すると、氷や雪の重みでシャッターが破損し思わぬケガをする場合があります。また、厳寒時にシャッターを開けた場合には、速やかに閉めてください。開けたままにすると、シャッターケース内部に入り込んだ氷・雪により、シャッターが巻かれたままの状態凍結する場合があります。凍結したままシャッターを閉めようとしたとき「シャッターが破損し急速降下へ至る」場合があるためです。シャッターが巻かれたままの状態凍結し動かない場合は、操作を止めて文化シャッターサービス株式会社までご連絡ください。

### 電池使用製品について

蓄電池、乾電池を使用している製品につきましては、電池の寿命が切れる前に交換してください。電池の寿命が切れた製品をお使いになると、製品が正常に作動せず事故につながるだけでなく、電池から発煙・発火する恐れがあります。電池交換時期や乾電池の種類等につきましては、各製品の取扱説明書をご覧ください。電池交換についてのお問い合わせは、文化シャッターサービス株式会社までご連絡ください。

### 非常時の取扱いについて

#### ●電動シャッターの停電時について

・停電時にシャッターを手動で開閉することができる装置を標準装備しています。

#### ●停電時手動操作について

・屋内側(レール内蔵)からの操作が標準となります。屋外側からの操作は別置きタイプの手動切替装置になります。手動切替装置は屋内・屋外どちらか一方になります。

※レール内蔵の手動切替装置はスタンダードタイプのみになります。